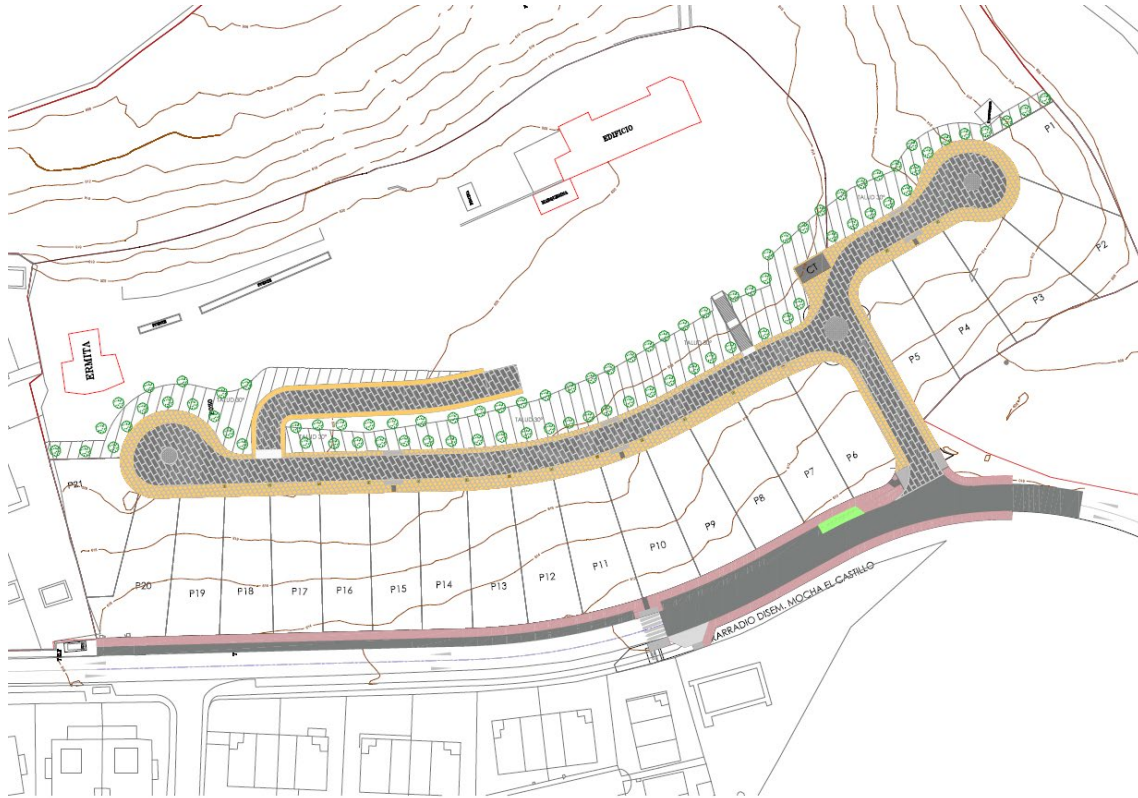


PROYECTO MODIFICADO DE URBANIZACIÓN DE LA UE 14 “LA MOCHA CHICA” VILLANUEVA DE LA CAÑADA (MADRID)



VII. SEGURIDAD Y SALUD

Madrid, 4 de Marzo de 2024

Autor del Proyecto

Promotores

Juan Guzmán Pastor, arquitecto. GPA S.L.

AFAR 4 SL
IKASA SL
ALEXIA SL

VII. SEGURIDAD Y SALUD

DOCUMENTO Nº1 MEMORIA

PROYECTO MODIFICADO DE URBANIZACIÓN DE LA UE 14. "LA MOCHA CHICA".VILLANUEVA DE LA CAÑADA
(MADRID).

ÍNDICE

1	MEMORIA.....	3
1.1	OBJETO DE ESTE ESTUDIO	3
1.2	CARACTERISTICAS DE LAS OBRAS	3
1.3	PREVENCION DE RIESGOS PROFESIONALES	7
1.4	PREVENCION DE RIESGOS DE DAÑOS A TERCEROS	15
1.5	MAQUINARIA, RIESGOS Y PROTECCIONES.....	16
1.6	MEDIOS AUXILIARES	19
1.7	CONDICIONES DE LOS MEDIOS DE PROTECCION	20
1.8	SERVICIOS DE PREVENCION	22
1.9	INSTALACIONES SANITARIAS	22
1.10	INSTALACIONES PROVISIONALES	23
1.11	TRABAJOS DE REPARACION, CONSERVACION, ENTRETENIMIENTO Y MANTENIMIENTO.....	25
1.12	PLAN DE SEGURIDAD	27
1.13	PRESUPUESTO	27
1.14	DOCUMENTOS QUE INTEGRAN EL PROYECTO	28

1 MEMORIA

1.1 OBJETO DE ESTE ESTUDIO

Este Estudio de Seguridad y Salud establece, durante la construcción de esta obra, las previsiones respecto a la prevención de riesgo de accidentes y enfermedades profesionales, así como, los derivados de los trabajos de reparación, entretenimiento, mantenimiento y las instalaciones preceptivas de higiene y bienestar de los trabajadores.

El control del presente Estudio de Seguridad y Salud corresponde al autor de este proyecto y coordinador de Seguridad y Salud en proyecto, Juan Guzman Pastor.

Servirá para dar las directrices básicas a la Empresa Constructora para llevar a cabo sus obligaciones en el campo de la prevención de riesgos profesionales, facilitando su desarrollo, bajo el control de la Dirección Facultativa, de acuerdo con el Real Decreto 1.627/1.997, de 24 de Octubre de 1.997, por el que se implanta la obligatoriedad de la inclusión de un Estudio de Seguridad y Salud en el Trabajo en los Proyectos de edificación y obras públicas.

1.2 CARACTERÍSTICAS DE LAS OBRAS

DESCRIPCIÓN Y SITUACIÓN DE LA OBRA

Situada la UE-14 al Oeste del municipio de Villanueva de la Cañada en la zona denominada Villafranca del Castillo y colindante con la urbanización Silos de la Ermita. Dispone de fachada a la calle Mocha del castillo, que se conecta mediante enlace a la M-503 en el p.k. 18,5 aprox. Su accesibilidad es óptima a través de esta Autovía de titularidad Autonómica.

Su forma es irregular, alcanzando una superficie bruta de 46.269,25 m². Con una edificabilidad de 8.302,14 m² edificables que se distribuyen en 21 viviendas.



Se respeta fielmente la zonificación establecida por el PGOU, en cuanto a la ubicación de las parcelas de vivienda unifamiliar, la red viaria interior, la zona de equipamiento y la zona verde. Cabe señalar la inclusión de una parcela de servicios urbanos con frente al viario, para la ubicación de un centro de transformación, exigible de acuerdo con la normativa técnica de aplicación en materia de suministro de energía eléctrica.

Para establecer la concreta zonificación se ha llevado a cabo el oportuno levantamiento topográfico, realizado por el ingeniero técnico en topografía Juan Vicent Martínez con fecha octubre de 2017, que se adjunta como anexo. De dicho levantamiento se deriva una superficie del ámbito de 46.269,25 m², ligeramente superior a la señalada en la ficha, de 45.734,20 m². La diferencia de superficie es de tan solo 535,05 m², lo que supone un 1,16% de incremento, perfectamente asumible teniendo en cuenta que en la propia ficha señala la superficie del ámbito como "aproximada".

A partir del levantamiento topográfico se han señalado con precisión las distintas zonas de ordenación.

**DATOS GENERALES URBANIZACIÓN DEL
ÁMBITO DE ACTUACIÓN DE LA UE-14 DEL PGOU DE
VILLANUEVA DE LA CAÑADA (MADRID)**

	PARCELA	Superficie (m2s)	Edificabilidad (m2c)
Residencia VL UNIFAMILIAR	P1	403,12	362,81
	P2	519,34	467,41
	P3	538,50	484,65
	P4	499,27	449,34
	P5	428,52	385,67
	P6	447,47	402,73
	P7	447,46	402,715
	P8	447,46	402,715
	P9	447,46	402,715
	P10	447,46	402,715
	P11	447,46	402,715
	P12	401,85	361,665
	P13	401,85	361,665
	P14	401,85	361,665
	P15	401,85	361,665
	P16	401,85	361,665
	P17	401,85	361,665
	P18	401,85	361,665
	P19	401,85	361,665
	P20	468,14	421,32
	P21	468,14	421,32
	9.224,60	8.302,14	

Total Residencial	9.224,60	8.302,14
Total Terciario		-

Total usos lucrativos	9.224,60	8.302,14
----------------------------------	-----------------	-----------------

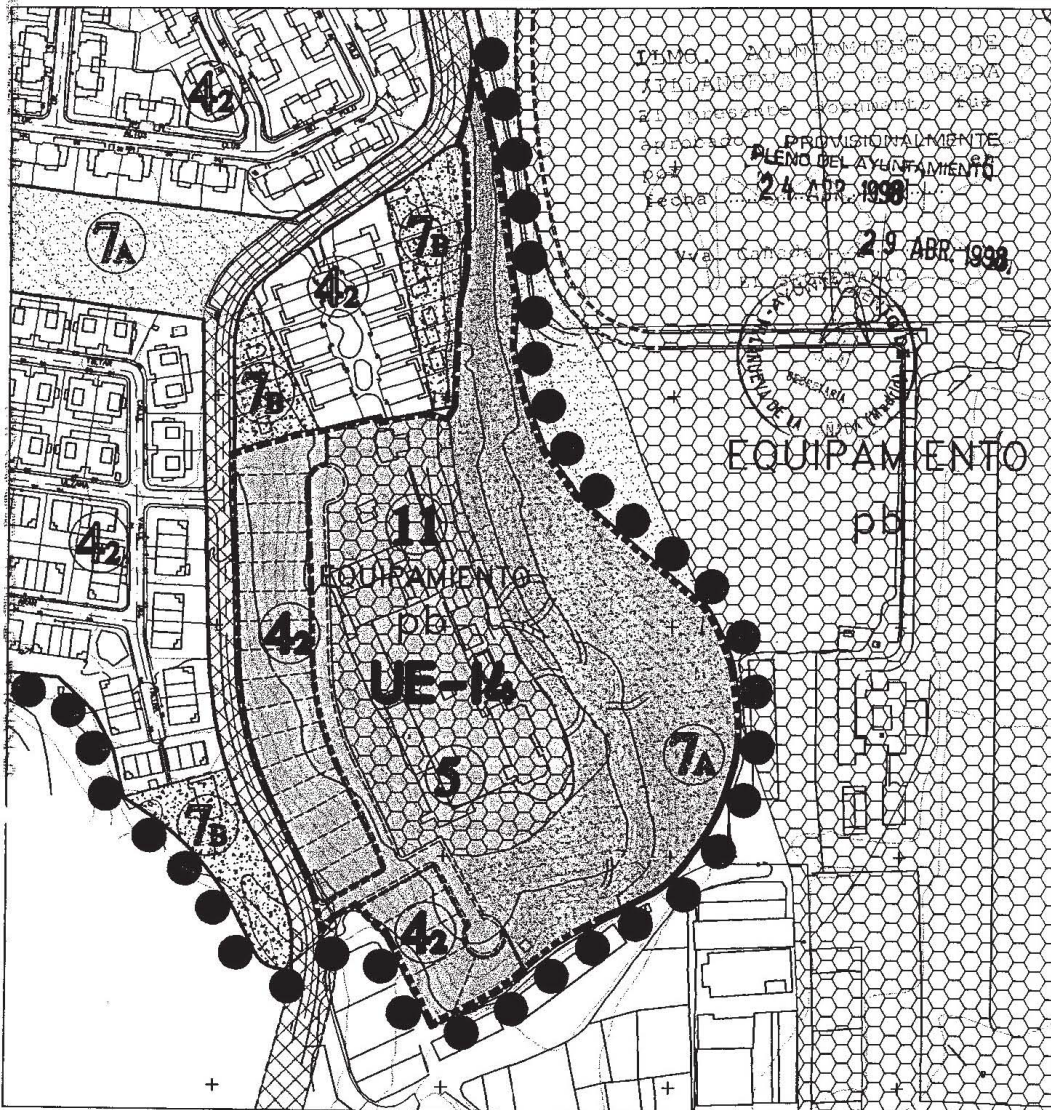
		Superficie (m2s)
Infraestructuras (CT)	SU1	36,20
Equipamiento	EQ	12.828,86
Espacio libre	ELP	20.667,90
Viario	V1	3.040,40
	V2	471,29
Total redes Locales		37.044,65

Total redes	37.044,65
--------------------	------------------

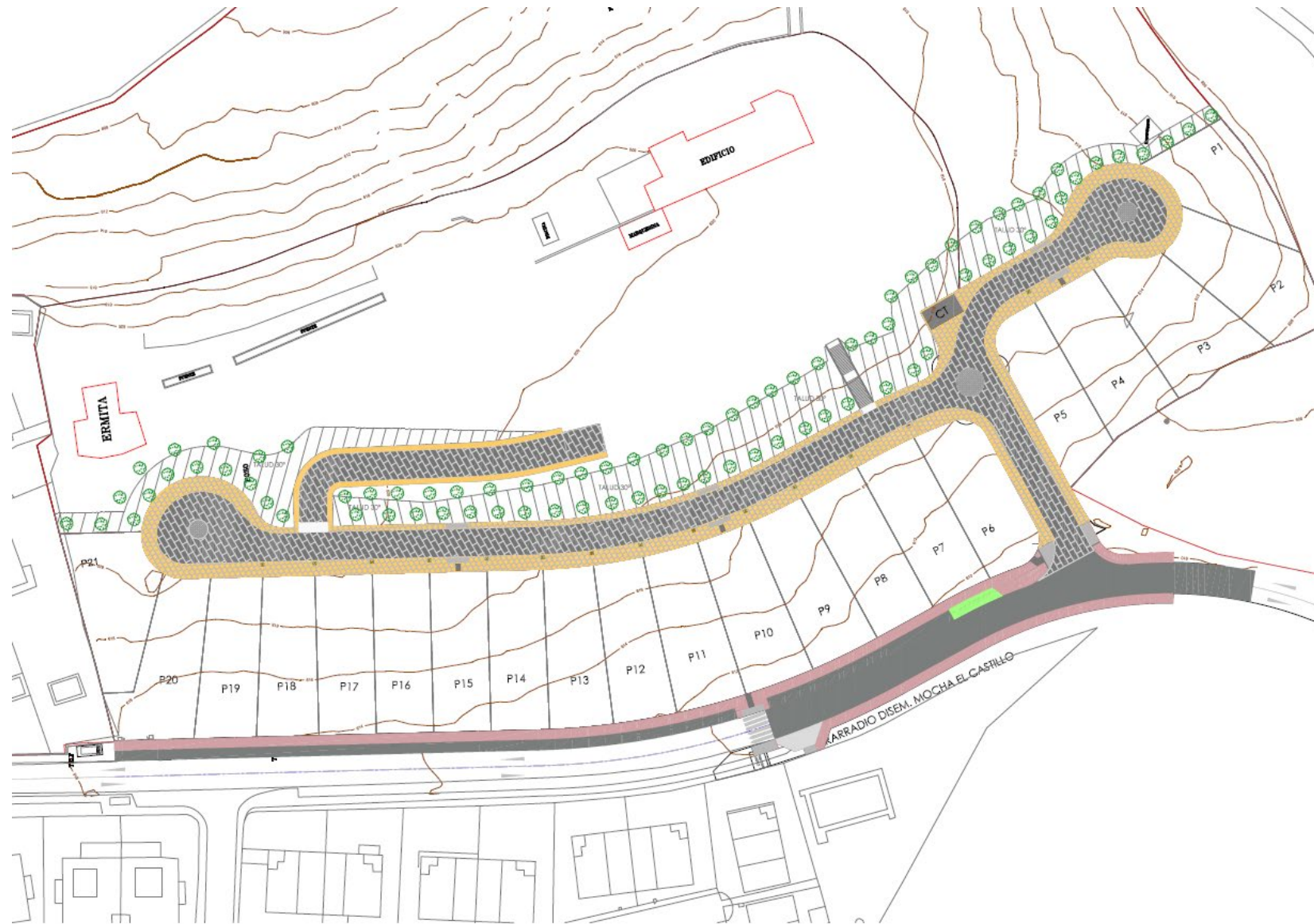
	m2 s	m2e
Total sector	46.269,25	8.302,14

:
El presente proyecto de urbanización resuelve todos los objetivos definidos para la resolución de las conexiones internas y externas de la UE 14 con las redes e infraestructuras del propio sector con las existentes, cumpliendo todas las normativas vigentes de servicios y municipales.

DELIMITACION DE UNIDADES DE EJECUCION EN SUELO URBANO		
Nº DE ORDEN	DENOMINACION Y SITUACION	
UNIDAD DE EJECUCION Nº 14	SUELO URBANO EN EL AMBITO DE LA CASA-PALACIO Y ERMITA DE LA MOCHA CHICA	
SISTEMA DE ACTUACION	ESCALA	SIMBOLOGIA
COMPENSACION	1/2500	----- DELIMITACION DE LA UNIDAD DE EJECUCION



NORMATIVA DE APLICACION
- PROGRAMACION : AÑO 1998
- SUPERFICIE TOTAL DEL AMBITO DE ACTUACION (aproximada)= 45.734,20 m2
- Nº MAXIMO DE VIVIENDAS : 21 VIV.
- SUPERFICIE DE VIARIO (aproximada)= 2.772,25 m2 (SISTEMA LOCAL)
- SUPERFICIE ESPACIOS LIBRES (aproximada)= 19.767,25 m2 (JARDINES DE CECILIO RODRIGUEZ)
- SUPERFICIE EQUIPAMIENTO (aproximada)= 13.840,45 m2
- ORDENANZA DE APLICACION : 4ª grado 2-RESIDENCIAL UNIFAMILIAR , 11ª CONSERVACION Y PROTECCION DEL PATRIMONIO, 5ª-EQUIPAMIENTO, 7ª- ESPACIOS LIBRES PUBLICOS
- CESIONES: SUELO DE ESPACIOS LIBRES (JARDINES DE CECILIO RODRIGUEZ), Y SUELO DE EQUIPAMIENTO
- AREA DE PLANEAMIENTO ESPECIFICO



PLAZO DE EJECUCIÓN, PRESUPUESTO Y MANO DE OBRA

El plazo de ejecución se establece en seis (6 meses).

Se prevé un número máximo de 25 operarios, siendo la media 15. El número de operarios distintos que pasarán por las obras se estima en 20.

El presupuesto de ejecución material asciende a la cantidad de **VEINTICINCO MIL CIENTO CUARENTA Y DOS EUROS CON SETENTA Y DOS CÉNTIMOS (25.142,72€)**.

El presupuesto base de licitación de las obras del presente Proyecto asciende a la cantidad de **TRENTA Y SEIS MIL DOSCIENTOS DOS EUROS con NOVENTA Y NUEVE CÉNTIMOS (36.202,99€)** I.V.A. incluido.

INTERFERENCIAS Y SERVICIOS AFECTADOS

El presente Proyecto se basa en el planeamiento vigente en la fecha de redacción del mismo, por lo tanto no introduce modificaciones de planeamiento y sólo aquellos reajustes propios de derivados del mayor nivel de detalle que requiere aquél frente al de Planeamiento.

Cada uno de los servicios afectados por las obras comprendidas en el presente Proyecto se repone, tal y como queda recogido en los planos recogidos en cada uno de los proyectos específicos salvo que la compañía responsable de su explotación y recepción modifique las condiciones.

PROPIEDAD

Se trata de una promoción de AFAR4 SA, IKASA SL, ALEXIA SL en desarrollo del PGOU de Villanueva de la Cañada.

REDACTOR DEL ESTUDIO DE SEGURIDAD.

El presente Estudio de Seguridad está redactado por el Arquitecto Juan Guzman Pastor, coordinador de Seguridad y Salud en proyecto siguiendo el real Decreto 1.627/97.

UNIDADES CONSTRUCTIVAS QUE COMPRENDEN LAS OBRAS

Las unidades fundamentales de la obra son:

- Explanaciones.
- Subbases, bases y pavimentos.
- Canalizaciones subterráneas.
- Instalaciones de agua, saneamiento, alumbrado público, gas y telefonía.
- Plantaciones y señalización horizontal y vertical.

1.3 PREVENCIÓN DE RIESGOS PROFESIONALES

APLICACIÓN DE LA SEGURIDAD EN EL PROCESO CONSTRUCTIVO.

En este apartado se analiza la aplicación de la seguridad en el trabajo al proceso constructivo por unidades de obra; las cuales quedan establecidas de la siguiente forma:

- Explanaciones.
- Subbases, bases y pavimentos.

- Canalizaciones subterráneas.
- Instalaciones de agua, saneamiento, alumbrado público, gas y telefonía.
- Plantaciones y señalización horizontal y vertical.

A. EXPLANACIONES

DESCRIPCION DE LOS TRABAJOS.

En los trabajos de desbroce y explanación se emplearán palas cargadoras, camiones de tonelaje medio, rodillos compactadores y motoniveladoras principalmente.

RIESGOS MÁS FRECUENTES.

- Atropellos y colisiones, originados por la maquinaria.
- Vuelcos y deslizamientos de las máquinas.
- Caídas en altura.
- Generación de polvo.
- Explosiones e incendios.
- Proyección de partículas.
- Caídas de objetos desde la cuchara o camión.
- Ruido.

NORMAS BASICAS DE SEGURIDAD

- Las maniobras de la maquinaria, estarán dirigidas por persona distinta al conductor.
- Las maniobras de las máquinas se harán sin interferencias entre ellas.
- Las paredes de la excavación, se controlarán cuidadosamente después de grandes lluvias o heladas, desprendimientos o cuando se interrumpa el trabajo más de un día, por cualquier circunstancia.
- Se cumplirá, la prohibición de presencia del personal en la proximidad de las máquinas durante su trabajo.
- La estancia de personal trabajando en planos inclinados con fuerte pendiente, o debajo de macizos horizontales, estará prohibida.
- La salida a la calle de camiones, será avisada por persona distinta al conductor, para prevenir a los usuarios de la vía pública.
- Mantenimiento correcto de la maquinaria.
- Correcta disposición de la carga de tierras en el camión, no cargando más de lo admitido.
- Disposición y ordenamiento del tráfico de vehículos.
- Señalización en cuanto a velocidad y desniveles en los recorridos.
- Saneamiento de los bordes de excavación.

- Máquinas en buen estado de funcionamiento y riguroso control de mantenimiento mecánico.
- Productos inflamables colocados en recipientes adecuados.
- Orden y limpieza en el tajo.
- Normativa dirigida y entregada a los operarios de las máquinas para que con su cumplimiento se eliminen los riesgos que afecten al resto del personal.
- En base a los distintos trabajos, normas de actuación y comportamiento del personal en general.

PROTECCIONES PERSONALES:

- Casco homologado.
- Mono de trabajo y en su caso trajes de agua y botas.
- Empleo de cinturón de seguridad, por parte del conductor de la maquinaria, si ésta va dotada de cabina antivuelco.
- Guantes de cuero.
- Protecciones auditivas y del aparato respiratorio.
- Normas de seguridad para el operario de la máquina.

PROTECCIONES COLECTIVAS:

- Recipientes que contengan productos tóxicos o inflamables, herméticamente cerrados.
- No apilar materiales en zonas de tránsito, retirando los objetos que impidan el paso.
- Límites para el apilamiento de materiales.
- Señales de limitación de velocidad y stop.
- Señalización y ordenación del tráfico de máquinas de forma visible y sencilla.
- Formación y conservación de un retallo, en bordes de rampas, para tope de vehículos.
- Topes de final de recorrido.

B. SUBBASES BASES Y PAVIMENTOS.

DESCRIPCION DE LOS TRABAJOS.

Trata esta unidad de obra de los distintos trabajos a realizar consistentes en la pavimentación de vías rodadas y peatonales que en general se componen de una capa base de hormigón en aceras y zahorras en calzadas y una de acabado de aglomerado asfáltico para calzadas y pavimentos de granito, hormigón, mármol y piedras naturales para aceras.

La maquinaria prevista para estos trabajos consiste principalmente en: camiones hormigonera, extendera de aglomerado, vibradores, sierras circulares, hormigoneras portátiles, etc.

RIESGOS MÁS FRECUENTES.

- Atropello por vehículos.

- Salpicaduras de hormigón en ojos.
- Atrapamientos.
- Erosiones y contusiones en manipulación.
- Cortes producidos por máquinas y herramientas de trabajo.
- Electrocutaciones.
- Torceduras y traumatismos similares.
- Generación de polvo.
- Proyección de partículas.

NORMAS BASICAS DE SEGURIDAD.

- Normativa dirigida y entregada al operario de la máquina para que con su cumplimiento se eliminen los riesgos que afecten al resto del personal.
- Orden y limpieza en los tajos.
- Máquinas protegidas adecuadamente.
- Medios y accesorios eléctricos homologados.
- Medios auxiliares y maquinaria apropiada para los diferentes trabajos.
- Señalización de las vías de vehículos.
- Definición de las áreas de acopios de materiales.
- Las maniobras de la maquinaria serán dirigidas por persona distinta al conductor.

PROTECCIONES PERSONALES.

- Uso obligatorio del casco homologado.
- Calzado con suelo reforzado anticlavo.
- Guantes de goma, botas de goma durante el vertido de hormigón.
- Trajes de agua.
- Monos de trabajo.
- Gafas antipartículas.
- Mascarilla antipolvo.
- Protecciones auditivas y del aparato respiratorio.

PROTECCIONES COLECTIVAS.

- Organización del tráfico interior de la obra.

- Límites para el apilamiento de materiales.
- Barandillas.
- Definición y señalización de las zonas de trabajo de la maquinaria pesada.
- Protecciones de seguridad en máquinas según el apartado correspondiente a maquinaria.

C. . CANALIZACIONES SUBTERRANEAS.

DESCRIPCION DE LOS TRABAJOS.

Recoge este apartado principalmente las diferentes zanjas y pozos a realizar para ubicación de las instalaciones de agua, saneamiento, electricidad, alumbrado y telefonía.

Los útiles y maquinaria previsible son: retroexcavadora, camión y rodillo compactador.

RIESGOS MÁS FRECUENTES

- Deslizamientos y vuelcos de máquinas.
- Colisiones entre máquinas.
- Atropellos al personal de obra causados por máquinas.
- Caídas del personal al fondo de la excavación.
- Deslizamiento al fondo de los bordes de la excavación.
- Generación de polvo.
- Atrapamientos.
- Caída de objetos.

NORMAS BASICAS DE SEGURIDAD

Además de las indicadas en el apartado de explicaciones se deberán observar las siguientes:

- Señalización de los bordes de la excavación.
- Se mantendrá una vigilancia adecuada de las paredes de las excavaciones y se controlarán los taludes entibando en su caso.
- Se aumentará el grado de vigilancia después de las lluvias o heladas.

PROTECCIONES PERSONALES

- Las del apartado de explicaciones.

PROTECCIONES COLECTIVAS

- Barandillas de limitación de bordes.
- Señales de advertencia de peligro en las máquinas.

- Pequeño talud al borde de la excavación.

D. INSTALACIONES DE AGUA, SANEAMIENTO, ENERGIA ELECTRICA, ALUMBRADO Y TELEFONIA.

Dado que la totalidad de los trabajos de este apartado se realizan en zanjas de dimensiones variables, los riesgos que representa y las medidas preventivas a emplear en la realización de estos trabajos son similares a las del apartado de zanjas. Sin embargo pueden presentar riesgos especiales cuya prevención es necesaria, por ello se complementa esta memoria con algunos apartados indicando, a veces, riesgos individuales.

DESCRIPCION DE LOS TRABAJOS

La instalación de tuberías en el fondo de zanjas es en general la operación más común que recoge este apartado. Estas operaciones se realizarán manualmente cuando las características de las canalizaciones (eso, dimensiones, estructura, etc...) así lo aconsejen (gas, telefonía, alumbrado); o por medios ayudados por gruas (abastecimiento de agua y saneamiento).

Por ello los útiles y maquinaria que se consideran son: grúa autopropulsada, retroexcavadora, camión, camión hormigonera, hormigonera portátil, dumper, carretilla elevadora, sierra circular, etc.

RIESGOS MÁS FRECUENTES

- Caídas de altura.
- Protecciones de partículas.
- Golpes, cortes y erosiones por/contra máquinas, útiles, herramientas u objetos.
- Electrocuciiones
- Quemaduras
- Caídas de materiales y herramientas.
- Atrapamientos
- Ambientes tóxicos o pulvígenos
- Salpicaduras
- Sobreesfuerzos.

NORMAS BASICAS DE SEGURIDAD

- Difusión de normativa sobre manera adecuada del manejo de materiales

Maquinaria con protección adecuada

- Herramientas manuales en buen estado y con protección adecuada
- Materias inflamables instaladas en condiciones y lugares adecuados
- Señalización correcta

- Limpieza y orden de los tajos de trabajo
- Correcto estado de mantenimiento de mangueras, manómetros, válvulas y sopletes.
- Uso de válvulas antirretroceso de la llama
- Conexiones eléctricas sin tensión
- En base a los distintos trabajos se darán las normas de actuación y comportamiento del personal en general

PROTECCIONES PERSONALES

- Casco de seguridad homologado
- Mono de trabajo
- Botas normalizadas
- Gafas antipolvo
- Mascarillas
- Equipo completo de soldador
- Guantes de cuero
- Guantes dieléctricos
- Protecciones auditivas

PROTECCIONES COLECTIVAS

- Protectores en máquinas y herramientas manuales
- Barandillas en locales con riesgos de caída de altura
- Escaleras normalizadas

Pórticos de protección eléctrica.

E. . PLANTACIONES Y SEÑALIZACION HORIZONTAL Y VERTICAL

DESCRIPCION DE LOS TRABAJOS

Se refiere a los trabajos propios de jardinería (siembra, arbustos y plantación de árboles), pintura de viales y colocación de señales de circulación.

Se considera como herramientas y maquinaria a emplear la retroexcavadora, camión, motocultor y vehículo de pintura de bandas de tráfico.

RIESGOS MAS FRECUENTES

Además de los considerados en el apartado de explanaciones correspondientes a retroexcavadora y camión se prevén como posibles los siguientes:

- Golpes, cortes y erosiones por/contra máquinas, útiles, herramientas u objetos.
- Caídas al mismo nivel.

- Torceduras y traumatismos similares.
- Atrapamientos
- Causticaciones
- Proyecciones de partículas
- Polvo
- Intoxicaciones por emanación
- Exposiciones
- Incendios

NORMAS BASICAS DE SEGURIDAD

- Las referidas en el apartado de explicaciones y las siguientes:
- Productos inflamables colocados en recipientes y lugares adecuados.
- Tener en cuenta las trayectorias, sobre todo en el manejo de útiles y herramientas
- Máquinas protegidas adecuadamente
- Medios para una primera extinción de incendios
- En base a los distintos trabajos, se darán las normas de actuación y comportamiento del personal en general

PROTECCIONES PERSONALES

- Casco
- Botas homologadas
- Gafas antipolvo y antipartículas
- Mascarillas
- Guantes de cuero
- Trajes de agua
- Botas de agua

PROTECCIONES COLECTIVAS

- Señalización correcta de las zonas de trabajo
- Protecciones en máquinas y herramientas manuales
- Extintores

FORMACIÓN

Todo el personal debe recibir al ingresar en la obra, una formación sobre los métodos de trabajos y sus riesgos, así como las medidas de seguridad que deberá cumplir.

MEDICINA PREVENTIVA Y PRIMEROS AUXILIOS

Se realizarán los reconocimientos médicos reglamentarios al empezar a trabajar en la obra y serán repetidos en el periodo de un año.

Se analizará el agua destinada al consumo de los trabajadores si ésta no proviene de la red de distribución.

Se realizarán las mediciones de gases, ruidos, polvos, etc, necesarios.

La obra dispondrá de botiquín para primeros auxilios en la zona instalaciones y repartidos por los diversos tajos.

1.4 PREVENCIÓN DE RIESGOS DE DAÑOS A TERCEROS

Para evitar los daños a terceros, se tomarán las siguientes medidas de protección:

- Vallas de limitación y protección, balizas luminosas y carteles de prohibido el paso en:
 - Posibles demoliciones
 - Zonas de trabajo
 - Zonas de maquinaria
 - Zanjas
 - Zonas de acopio
 - Instalaciones y locales
- Señalización de tráfico y balizas luminosas en:
 - Calles de acceso a zonas de trabajo
 - Calles donde se trabaja y se interfiera con la circulación
 - Desvíos por otras, etc.
- Riego de las zonas que generan polvo o que pueda interferir a terceros

Se señalarán los accesos naturales a la obra, prohibiéndose el paso a toda persona ajena a la misma o en su caso los cerramientos necesarios.

1.5 MAQUINARIA, RIESGOS Y PROTECCIONES

MOVIMIENTO DE TIERRAS

F. PALA CARGADORA.

Riesgos más frecuentes.

- Atropellos y colisiones en maniobras de marcha atrás y giros
- Caída de material desde la cuchara
- Vuelco de la máquina

Normas Básicas de seguridad

- Comprobación y conservación periódica de los elementos de la máquina
- Empleo de la máquina por personal autorizado y cualificado
- Si se cargan piedras de tamaño considerable, se hará una cama de arena sobre el elemento de carga para evitar rebotes y roturas.
- Estará prohibido el transporte de personas en la máquina.
- La batería quedará desconectada, la cuchara apoyada en el suelo y la llave de contacto no quedará puesta, siempre que la máquina finalice su trabajo por descanso u otra causa.
- No se fumará durante la carga de combustible, ni se comprobará con llama el llenado del depósito.
- Se considerarán las características del terreno donde actúa la máquina para evitar accidentes por giros incontrolados al bloquearse un neumático.
- El hundimiento del terreno puede originar el vuelco de la máquina con grave riesgo para el personal.

Protecciones personales

El operador llevará en todo momento:

- Casco de seguridad homologado
- Botas antideslizantes
- Ropa de trabajo adecuada
- Gafas de protección contra el polvo
- Asiento anatómico

Protecciones colectivas

- Estará prohibida la permanencia de personas en la zona de trabajo de la maquinaria.
- Señalización del viaje antiguo

G. CAMIÓN BASCULANTE

Riesgos más frecuentes

- Choques con elementos fijos de la obra
- Atropello y apisonamiento de personas en maniobra y operaciones de mantenimiento

Normas básicas de seguridad

La caja será bajada inmediatamente después de efectuada la descarga y antes de emprender la marcha

- Al realizar las entradas y salidas del solar, lo hará con precaución, auxiliado por un miembro de la obra
- Respetará en todo momento la señalización de la obra
- Las maniobras dentro del recinto de la obra se harán sin brusquedades, anunciando con antelación las mismas, auxiliado por personal de la obra.
- La velocidad de circulación estará en consonancia con la carga transportada, la visibilidad y las condiciones del terreno

Protecciones personales

El conductor del vehículo cumplirá las siguientes normas:

- Uso del casco homologado siempre que baje del camión
- Antes de empezar la descarga tendrá echado el freno de mano

Protecciones colectivas

- No permanecerá nadie en las proximidades del camión en el momento de realizar éste maniobra
- Si descargan material en las proximidades de zanjas o pozos, se aproximará a una distancia de 1 metro, garantizada mediante topes

H. RETROEXCAVADORA

Riesgos más frecuentes

- Vuelco por hundimiento del terreno
- Golpes a personas o cosas en el movimiento de giro

Normas básicas de seguridad

- No se realizarán reparaciones de mantenimiento con la máquina funcionando
- La cabina estará dotada de extintor de incendios
- La intención de moverse se indicará con claxon
- El conductor no abandonará la máquina sin parar el motor y la puesta de la marcha contraria al sentido de la pendiente

- El personal de obra estará fuera del radio de acción de la máquina para evitar atropellos y golpes durante los movimientos de ésta o por algún giro imprevisto.
- Al circular lo hará con la cuchara plegada
- Al finalizar el trabajo de la máquina la cuchara apoyada en el suelo o plegada sobre la máquina. Si la parada es prolongada se desconectará la batería y se retirará la llave de contacto.

Protecciones personales

El operador llevará en todo momento:

- Casco de seguridad homologado
- Ropa de trabajo adecuada
- Botas antideslizantes
- Limpiará el barro adherido al calzado, para que no resbale los pies sobre los pedales

Protecciones Colectivas

No permanecerá nadie en el radio de acción de la máquina

HERRAMIENTAS MANUALES

En éste se incluyen los siguientes: taladro, percutor, martillo rotativo, pistola, clavadora, máquina de cortar terrazo y rozadora.

Riesgos más frecuentes:

- Descargas eléctricas
- Proyección de partículas
- Ambiente ruidoso
- Generación de polvo
- Explosiones e incendios
- Cortes en extremidades

Normas básicas de seguridad

- Todas las herramientas eléctricas estarán dotadas de doble aislamiento de seguridad
- El personal que utilice estas herramientas ha de conocer las instrucciones de uso
- Las herramientas serán revisadas periódicamente, de manera que se cumplan las instrucciones de conservación del fabricante.
- Estarán acopiadas en el almacén de obra, llevándolas al mismo una vez finalizado el trabajo, colocando las herramientas más pesadas en las baldas más próximas al suelo.

- La desconexión de las herramientas no se harán de tirón brusco
- No se usará una herramienta eléctrica sin enchufe. Si hubiera necesidad de emplear mangueras de extinción, éstas se harán de la herramienta al enchufe y nunca a la inversa
- Los trabajos con estas herramientas se realizarán siempre en posición estable

Protecciones personales

- Casco homologado de seguridad
- Guantes de cuero
- Protecciones auditivas y oculares en el empleo de la pistola clavadora
- Cinturón de seguridad para trabajos en altura.

Protecciones Colectivas

- Zonas de trabajo limpias y ordenadas
- Las mangueras de alimentación a herramientas estarán en buen uso
- Los huecos estarán protegidos con barandilla

1.6 MEDIOS AUXILIARES

Descripción de los medios auxiliares

- Andamios de borriquetas y caballetes constituidos por un tablero horizontal de tres tablonos colocados sobre dos pies en forma de "V" invertida, sin arriostramientos.
- Escaleras fijas constituidas por peldaño provisional. Escaleras de mano, que pueden ser de madera o metálicas, para trabajos en alturas pequeñas o para acceder a algún lugar elevado sobre el nivel de trabajo.

Riesgos más frecuentes

Andamios de borriquetas

- Vuelcos por falta de anclajes o caídas del personal por no usar tres tablonos como tablero horizontal.

Escaleras fijas

- Caídas del personal

Escaleras de mano

- Caídas a niveles inferiores debidas a la mala colocación de las mismas, roturas de algunos de los peldaños, deslizamientos de la base por excesiva inclinación o estar el suelo mojado.

- Golpes con la escalera al manejarla de forma incorrecta.

Normas básicas de seguridad

- Generalmente para los andamios, no se depositarán pesos violentamente sobre los mismos.
- No se acumularán demasiada carga ni demasiadas personas en un mismo punto.
- Los andamios estarán libres de obstáculos y no se realizarán movimientos violentos sobre ellos.

Andamios con borriquetas o caballetes

- En las longitudes de más de 3 metros se emplearán tres caballetes
- Tendrán barandillas y rodapié cuando los trabajos se efectúen a una altura superior a dos metros
- Nunca se apoyará la plataforma de trabajo en otros elementos que no sean los propios caballetes o borriquetas

Escaleras de mano

- Se colocarán apartadas de elementos móviles que puedan derribarlas
- Estarán fuera de zonas de paso
- Los largueros serán de una sola pieza con los peldaños ensamblados
- El apoyo inferior se realizará sobre superficies planas, llevando en el pie elementos que impidan el desplazamiento
- El apoyo superior se hará sobre elementos resistentes y planos
- Los ascensos y descensos se harán siempre de frente a ellas
- Se prohíbe manejar en las escaleras pesos superiores a 25 kg
- Nunca se efectuarán trabajos sobre las escaleras que obliguen al uso de las dos manos
- Las escaleras dobles o de tijera estarán provistas de cadenas o cables que impidan que éstas se abran al utilizarlas
- La inclinación de las escaleras será aproximadamente de 75 grados que equivale a estar separada de la vertical la cuarta parte de su longitud entre apoyos

Protecciones personales

- Se delimitará la zona de trabajo en los andamios colgados, evitando el paso de personal por debajo de estos, así como que éste coincida con zonas de acopio de materiales.
- Se señalizará la zona de influencia mientras duren las operaciones de montajes de los andamios.

1.7 CONDICIONES DE LOS MEDIOS DE PROTECCION

Todas las prendas de protección personal o elemento de protección colectiva tendrán fijado un periodo de

vida útil, desechándose a su término.

Cuando por las circunstancias del trabajo produzca un deterioro más rápido en una determinada prenda o equipo, se repondrá esta, independientemente de la duración o fecha de entrega.

Toda prenda o equipo que hay sufrido un trato límite, es decir, el máximo para el que fue concebido, será desechado y repuesto al momento.

Aquellas prendas que por su uso hayan adquirido más holguras o tolerancias de las admitidas por el fabricante serán repuestas de inmediato.

El uso de una prenda o equipo de protección nunca representará un riesgo en sí mismo.

PROTECCIONES PERSONALES

Todo elemento de protección personal se ajustará a las normas de homologación del Ministerio y R.D. 773/1997, de 30 de mayo, siempre que exista en el mercado.

En los casos en que no exista Norma de Homologación oficial, serán de calidad adecuada a sus respectivas prestaciones.

PROTECCIONES COLECTIVAS

I. VALLAS DE LIMITACIÓN Y PROTECCIÓN

Tendrán como mínimo 90 cm., estando construidas a base de tubo metálico y dispondrán de patas de forma que mantengan su estabilidad.

J. SEÑALIZACIÓN Y BALIZAMIENTO

Las señales, cintas, balizas y boyas estarán de acuerdo con la normativa vigente.

K. TOPES PARA DESPLAZAMIENTO DE CAMIONES

Se podrán realizar con tabloncillos embreados fijados al terreno por medio de redondos hincados al mismo, o de otra forma eficaz.

L. BARANDILLAS

Dispondrán de listón superior a una altura mínima de 90 cm., listón intermedio y rodapié, garantizando la retención de personas.

M. TAPAS PARA PEQUEÑOS HUECOS Y ARQUETAS

Sus características y colocación impedirán con garantía la caída de personas u objetos.

N. ANCLAJES PARA CINTURÓN DE SEGURIDAD

Tendrán la suficiente resistencia para soportar los esfuerzos a que puedan estar sometidos de acuerdo con su función protectora.

O. INTERRUPTORES DIFERENCIALES Y TOMAS DE TIERRA

La sensibilidad mínima de los interruptores diferenciales será de 30 mA, para fuerza. La resistencia de las tomas de tierra será como máximo, la que garantice de acuerdo con la sensibilidad del interruptor diferencial, una tensión máxima de contacto de 24 V. Su resistencia se medirá periódicamente y al menos una vez en la época más seca del año.

P. EXTINTORES

Serán adecuados en características de agente extintor y en tamaño al tipo de incendio previsible, revisándose como máximo cada seis meses.

Q. RIEGO

Las zonas de paso de vehículos y maquinaria se regarán convenientemente para evitar levantamiento de polvo.

1.8 SERVICIOS DE PREVENCIÓN

SERVICIO TÉCNICO DE SEGURIDAD

La empresa constructora dispondrá de asesoramiento Técnico de Seguridad y Salud como ayuda al Jefe de Obra.

Se dispondrá de brigada de seguridad (oficial y peón) para la instalación, mantenimiento y reparación de protecciones.

SERVICIO MÉDICO

La empresa constructora dispondrá de un Servicio Médico de Empresa, propio o mancomunado.

R. VIGILANTE DE SEGURIDAD Y COMITÉ DE SEGURIDAD

Se nombrará Vigilante de Seguridad de acuerdo con lo previsto en la Ordenanza General de Seguridad y Salud en el Trabajo.

Se constituirá el Comité cuando el número de trabajadores supere el previsto en la Ordenanza Laboral de la Construcción o, en su caso, lo que disponga el Convenio Colectivo provincial.

1.9 INSTALACIONES SANITARIAS

Constarán de caseta de aseos, caseta de vestuarios, caseta de comedor y otra de oficina, todas metálicas y desmontables. Situadas en el interior de la parcela y con dimensiones según plano, irán dotadas de:

Dotación de los aseos:

- Dos inodoros con carga y descarga automática de agua corriente, con papel higiénico y perchas (en cabina aislada, con puertas de cierre interior).
- Cuatro lavabos, dos secadores de manos por aire caliente, con parada automática y existencia de jabón. Dos espejos de dimensiones 1,00x0,50 m.
- Tres duchas instaladas en cabina aislada, con puerta de cierre interior, con dotación de agua fría y caliente y percha para colgar la ropa.

Dotación de los vestuarios:

- Veintidós taquillas metálicas provistas de llave.
- Bancos de madera corridos enfrente de las taquillas.
- Dos espejos de 1,00x0,50 m.
- En el vestuario se instalará el botiquín de urgencia, con agua oxigenada, alcohol de 90°, tintura de yodo, mercurio-cromo, amoníaco, algodón hidrófilo, gasa estéril, vendas, esparadrapo, antiespasmódicos y termómetro clínico.
- En la oficina de obra, en cuadro situado al exterior, se colocará de forma bien visible la dirección del centro asistencial de urgencia y teléfonos del mismo.
- Todas las estancias citadas, estarán convenientemente dotadas de luz y calefacción.

Dotación de comedor:

- Mesas y bancos corridos con capacidad para 30 personas según aparece en planos.
- Un calienta comidas.
- Un depósito con cierre para el vertido de desperdicios

Normas generales de conservación y limpieza:

- Los suelos, paredes y techos de los aseos, vestuarios y duchas, serán continuos, lisos e impermeables; enlucidos en tonos claros y con materiales que permitan el lavado con líquidos desinfectantes o antisépticos con la frecuencia necesaria; todos sus elementos, tales como, grifos desagües y alcachofas de duchas, estarán siempre en perfecto estado de funcionamiento y los armarios y bancos aptos para su utilización.
- En la oficina de obra, en cuadro situado al exterior se colocará de forma bien visible, la dirección del Centro de Urgencia y teléfonos del mismo.

Todas las estancias citadas, estarán convenientemente dotadas de luz y calefacción.

1.10 INSTALACIONES PROVISIONALES

INSTALACIONES PROVISIONALES ELECTRICAS

S. DESCRIPCION DE LOS TRABAJOS

Previa petición de suministro a la Compañía Eléctrica, indicando el punto de entrega de suministro de energía según plano, se procederá al montaje de la instalación de la obra. La acometida, realizada por la empresa suministradora, será subterránea disponiendo de un armario de protección y medida directa, realizado en material aislante, con protección intemperie y entrada y salida de cables por la parte inferior, la puerta dispondrá de cerradura de resbalón con llave de triángulo con posibilidad de poner un candado; la profundidad mínima del armario será de 25 cm.

A continuación se situará el cuadro general de mando y protección dotado de seccionador general de corte automático, interruptor omnipolar y protección contra faltas a tierra y sobrecargas y cortocircuitos mediante interruptores magnetotérmicos y diferencial a 300 m.A. El cuadro estará construido de forma que

impida el contacto con los elementos bajo tensión. De este cuadro saldrán circuitos secundarios de alimentación a los cuadros secundarios para alimentación a vibrador, taladro percutor, trozadora, etc., dotados de interruptor omnipolar, interruptor general magneto-térmico, estando las salidas protegidas con interruptor magneto-térmico y diferencial de 30 mA.

Por último del cuadro general saldrá un circuito de alimentación para los cuadros secundarios dónde se conectarán las herramientas portátiles en los diferentes tajos. Estos cuadros serán de instalación móvil, según las necesidades de la obra y cumplirán las condiciones exigidas para instalaciones de intemperie.

El armario de protección y medida se situará en el límite del solar empleado para instalaciones de personal, almacenes y parque de maquinaria, con la conformidad de la empresa suministradora.

Todos los conductores empleados en la instalación estarán aislados para una tensión de 1.000 V.

T. RIESGOS MÁS FRECUENTES

- Caídas de altura
- Descargas eléctricas de origen directo o indirecto
- Caídas al mismo nivel
- Quemaduras
- Incendios

U. NORMAS BASICAS DE SEGURIDAD

- Cualquier parte de la instalación, se considerará bajo tensión mientras no se compruebe lo contrario con aparatos destinados al efecto.
- El tramo aéreo entre el cuadro general de protección y los cuadros para máquinas, será tensado con piezas especiales sobre apoyos; si los conductores no pueden soportar la tensión mecánica prevista, se emplearán cables fiables con una resistencia de rotura de 800 kg., fijando a estos el conductor con abrazaderas.
- Los conductores, si van por el suelo, no serán pisados no se colocarán materiales sobre ellos; al atravesar zonas de paso estarán protegidos adecuadamente.
- En la instalación de alumbrado, estarán separados los circuitos de valla, accesos a zonas de trabajo, escaleras, almacenes, etc.
- Los aparatos portátiles que sea necesario emplear, serán estancos al agua y estarán convenientemente aislados.
- Las derivaciones de conexión y máquinas se realizarán con terminales de presión, disponiendo las mismas de mando de marcha y parada.
- Las derivaciones, al ser portátiles, no estarán sometidas a tracción mecánica que origine su rotura.
- Las lámparas para alumbrado general y sus accesorios; se situarán a una distancia mínima de 2,50 m. del piso o suelo; las que pueden alcanzar con facilidad estarán protegidas con una cubierta resistente.
- Existirá una señalización sencilla y clara a la vez, prohibiéndose la entrada a personas no autorizadas a los locales donde esté instalado el equipo eléctrico así como el manejo de aparatos eléctricos a personas no designadas para ello.
- Igualmente se darán instrucciones sobre las medidas a adoptar en caso de incendio o accidente de origen eléctrico.
- Se sustituirán inmediatamente las mangueras que presenten algún deterioro en la capa aislante de

protección.

V. PROTECCIONES PERSONALES

- Casco homologado de seguridad, dieléctrico, en su caso.
- Guantes aislantes.
- Comprobador de tensión
- Herramientas manuales, con aislamiento
- Botas aislantes, chaqueta ignífuga en maniobras eléctricas.
- Tarima, alfombrillas, pértigas aislantes.

W. PROTECCIONES COLECTIVAS

- Mantenimiento periódico del estado de las mangueras, tomas de tierra, enchufes, cuadros distribuidores, etc.
- Tomas a tierra
- Disyuntores
- Magnetotérmicos
- Portátiles estancos y aislados
- Globos protectores en los puntos de luz fija

INSTALACION CONTRA INCENDIOS

Las causas que propician la aparición de un incendio en una obra no son distintas de las que lo generan en otro lugar: existencia de una fuente de ignición (hogueras, braseros, energía solar, trabajos de soldadura, conexiones eléctricas, cigarrillos, etc) junto a una sustancia combustible (encofrados de madera, carburante para la maquinaria, pintura y barnices, etc), puesto que el comburente (oxígeno), está presente en todos los casos.

Por todo ello, se realizará una revisión y comprobación periódica de la instalación eléctrica provisional así como el correcto acopio de sustancias combustibles con los envases perfectamente cerrados e identificados, a lo largo de la ejecución de la obra, situando este acopio en planta baja, almacenando en las plantas superiores los materiales de cerámica, sanitarios, etc.

Los medios de extinción serán los siguientes: extintores portátiles, instalando uno de dióxido de carbono de 12 kg en el acopio de los líquidos inflamables; uno de 6 kg, de polvo seco antibrasa en la oficina de obra y uno de 12 kg. de dióxido de carbono junto al cuadro general de protección.

Asimismo consideramos que deben tenerse en cuenta otros medios de extinción, tales como el agua, la arena, herramientas de uso común (palas, rastrillos, picos, etc).

Los caminos de evacuación estarán libres de obstáculos; de aquí la importancia del orden y limpieza en todos los tajos. Existirá la adecuada señalización, indicando los lugares de prohibición de fumar (acopio de líquidos combustibles), situación del extintor, camino de evacuación, etc.

Todas estas medidas, han sido consideradas para que el personal extinga el fuego en fase inicial, si es posible, o disminuya sus efectos, hasta la llegada de los bomberos, los cuales, en todos los casos, serán avisados inmediatamente.

1.11 TRABAJOS DE REPARACION, CONSERVACION, ENTRETENIMIENTO Y MANTENIMIENTO

El Real Decreto 1627/97 exige que en el Estudio de Seguridad y Salud además de los riesgos previsible durante el transcurso de la obra, se contemplen también los riesgos y medidas correctivas correspondientes a

los trabajos de reparación, conservación, entretenimiento y mantenimiento de las obras construidas.

1.11.1 MANTENIMIENTO

La dificultad para desarrollar esta parte del Estudio de Seguridad estriba en que la mayoría de los casos no existe una planificación para el mantenimiento, conservación y entretenimiento.

La experiencia demuestra que los restos que aparecen en las operaciones de mantenimiento, entretenimiento y conservación son muy similares a los que aparecen en el proceso constructivo, por ello remitimos a cada uno de los epígrafes de los desarrollados en el Estudio de Seguridad y Salud, en los que se describen los riesgos específicos para cada fase de la obra:

- Explanaciones, Plantaciones y señalización horizontal y vertical
- Subbases, bases y pavimentos
- Canalizaciones subterráneas
- Instalaciones de agua, saneamiento, alumbrado público, gas y telefonía

Hacemos mención especial de los riesgos correspondientes a la conservación, mantenimiento y reparación de las instalaciones de saneamiento en las que los riesgos más frecuentes son:

- a) Inflamaciones y explosiones
- b) Intoxicaciones y contaminaciones
- c) Pequeños hundimientos

Para paliar estos riesgos se adoptarán las siguientes medidas de prevención:

a) Inflamaciones y Explosiones.

Antes de iniciar los trabajos, el contratista encargado de los mismos debe informarse de la situación de las canalizaciones de agua, gas y electricidad, como instalaciones básicas o de cualquier otra de distinto tipo que tuviese el edificio y que afectase a la zona de trabajo.

Caso de encontrar canalizaciones de gas o electricidad se señalarán convenientemente y se protegerán con medios adecuados.

Se establecerán un programa de trabajos claro que facilite un movimiento ordenado en el lugar de los mismos, de personal, medios auxiliares y materiales; es aconsejable entrar en contacto con el representante local de los servicios que pudieran verse afectados para decidir de común acuerdo las medidas de prevención que hay que adoptar.

En todo caso, el contratista ha de tener en cuenta que los riesgos de explosión en un espacio subterráneo se incrementan con la presencia de:

- Canalizaciones de alimentación de agua.
- Cloacas
- Conductas eléctricas para iluminación de vías públicas
- Sistemas para semáforos
- Canalizaciones de servicios de refrigeración

- Canalizaciones de vapor
- Canalizaciones para hidrocarburos

Para paliar los riesgos antes citados, se tomarán las siguientes medidas de Seguridad:

- Se establecerá una ventilación forzada que obligue a la evacuación de los posibles vapores inflamables.
- No se encenderán máquinas eléctricas, ni sistemas de iluminación, antes de tener constancia de que ha desaparecido el peligro.

En casos muy peligrosos se realizarán mediciones de la concentración de los vapores del aire.

b) Intoxicaciones y contaminaciones

Estos riesgos se presentan cuando se localizan en lugares subterráneos concentraciones de aguas residuales por rotura de canalizaciones que las transportan a los puntos de evacuación y son de tipo biológico.

Ante la sospecha de un riesgo de este tipo, debe contarse con servicios especializados en detección del agente contaminante y realizar una limpieza profunda del mismo antes de iniciar los trabajos de mantenimientos o reparación que resulten necesarios.

c) Pequeños hundimientos

En todo caso, ante la posibilidad de que se produzcan atrapamientos del personal que trabaja en zonas subterráneas, se usarán las medidas de entibación en trabajos de mina convenientemente sancionadas por la práctica constructiva (avance de galerías estrechas, pozos, etc), colocando protecciones cuajadas y convenientemente acodaladas; vigilando a diario la estructura resistente de la propia entibación para evitar que por movimientos incontrolados hubiera piezas que no trabajaran correctamente y se pudiera provocar la desestabilización del sistema de entibación.

1.12 PLAN DE SEGURIDAD

El contratista está obligado a redactar el Plan de Seguridad y Salud, adaptando este Estudio a sus medios y métodos de trabajo.

1.13 PRESUPUESTO

El presupuesto de ejecución material asciende a la cantidad de **VEINTICINCO MIL CIENTO CUARENTA Y DOS EUROS CON SETENTA Y DOS CÉNTIMOS (25.142,72€)**.

El presupuesto base de licitación de las obras del presente Proyecto asciende a la cantidad de **TRENTA Y SEIS MIL DOSCIENTOS DOS EUROS con NOVENTA Y NUEVE CÉNTIMOS (36.202,99€)** I.V.A. incluido.

1.14 DOCUMENTOS QUE INTEGRAN EL PROYECTO

1.- MEMORIA.

2.- FICHAS TÉCNICAS

3.- PLIEGO DE CONDICIONES.

- 3.1.- CONDICIONES DE INDOLE LEGAL
- 3.2.- CONDICIONES DE INDOLE FACULTATIVA.
- 3.3.- CONDICIONES DE INDOLE TECNICA.
- 3.4.- CONDICIONES DE INDOLE ECONOMICA.

4.- PRESUPUESTOS.

- 4.1.- Mediciones
- 4.2.- Cuadro de Precios
- 4.3.- Presupuesto Parcial
- 4.4.- Resumen de Presupuesto

Madrid, 4 de Marzo de 2024.

Autor del Proyecto

Promotores

Juan Guzmán Pastor, arquitecto. GPA S.L.

AFAR 4 SL
IKASA SL
ALEXIA SL



PROYECTO DE URBANIZACIÓN.
UE-14 "LA MOCHA CHICA" VILLANUEVA DE LA CAÑADA

PE VII. SEGURIDAD Y SALUD

VII.1.-Situación y emplazamiento

VII.2.-Medidas de seguridad



PROYECTO DE URBANIZACIÓN.
UE-14 "LA MOCHA CHICA" VILLANUEVA DE LA CAÑADA

GPA
AUTOR DEL PROYECTO:
JUAN GUZMÁN PASTOR

PROMOTORES DE PROYECTO:
AFAR 4 S.A.
IKASA S.L.
ALEXIA S.L.

TÍTULO:
PROYECTO MODIFICADO DE URBANIZACIÓN.
UE-14 "LA MOCHA CHICA" VILLANUEVA DE LA CAÑADA
(MADRID)

ESCALA:
S/E

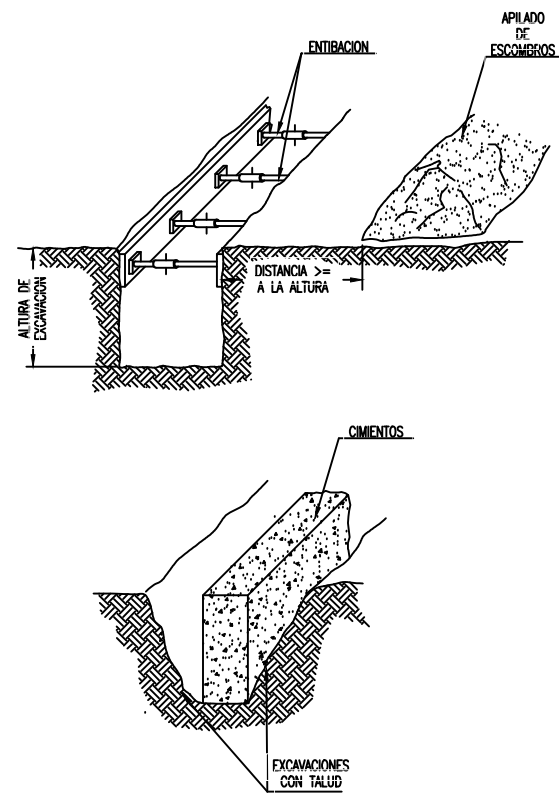
FECHA:
FEBRERO 2024

DESIGNACIÓN DEL PLANO:
SITUACIÓN Y EMPLAZAMIENTO

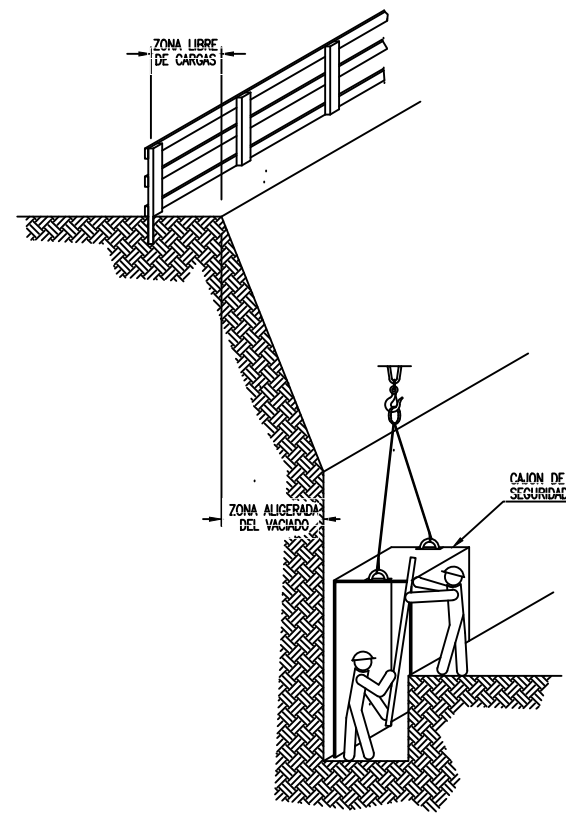
Nº DE PLANO:
VII.01

Z:\Proyectos\07-14_Emitia\Urbanización\UE-14_VII_Medidas_Seguridad.dwg 1:29/02/2024 13:21:25

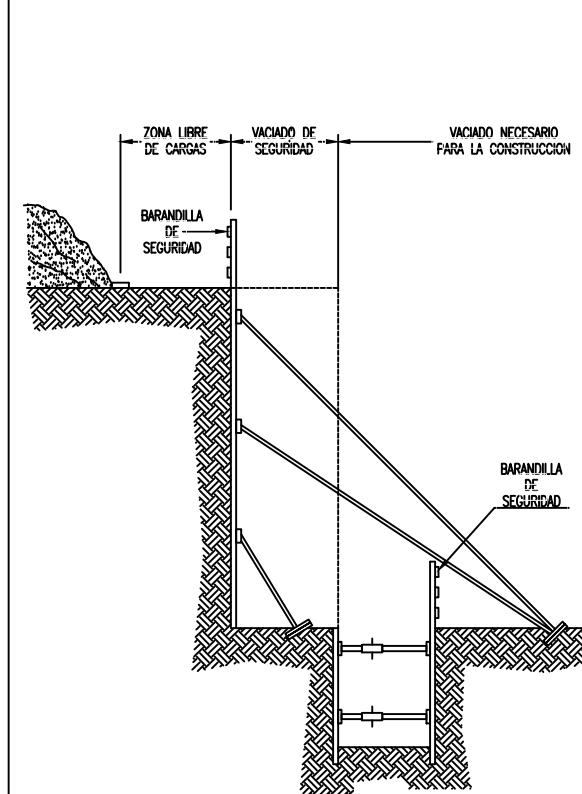
PRECAUCIONES EN LAS EXCAVACIONES



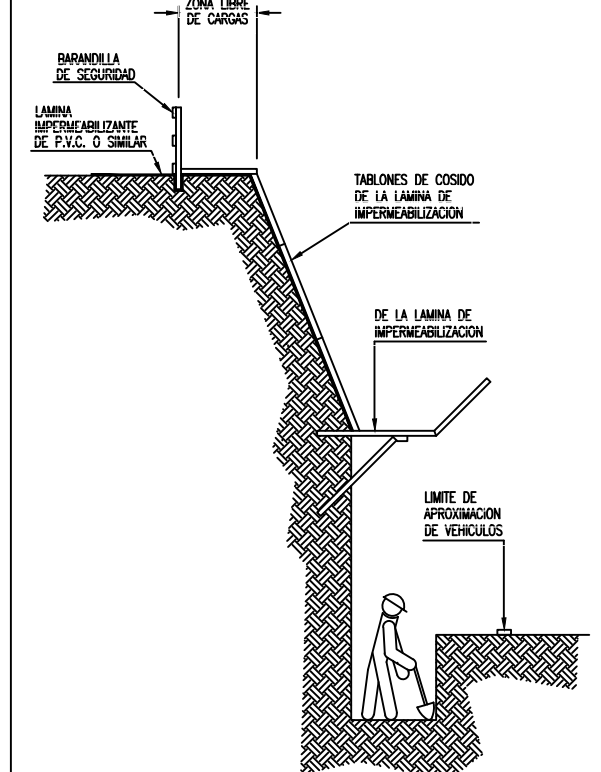
EXCAVACIONES I



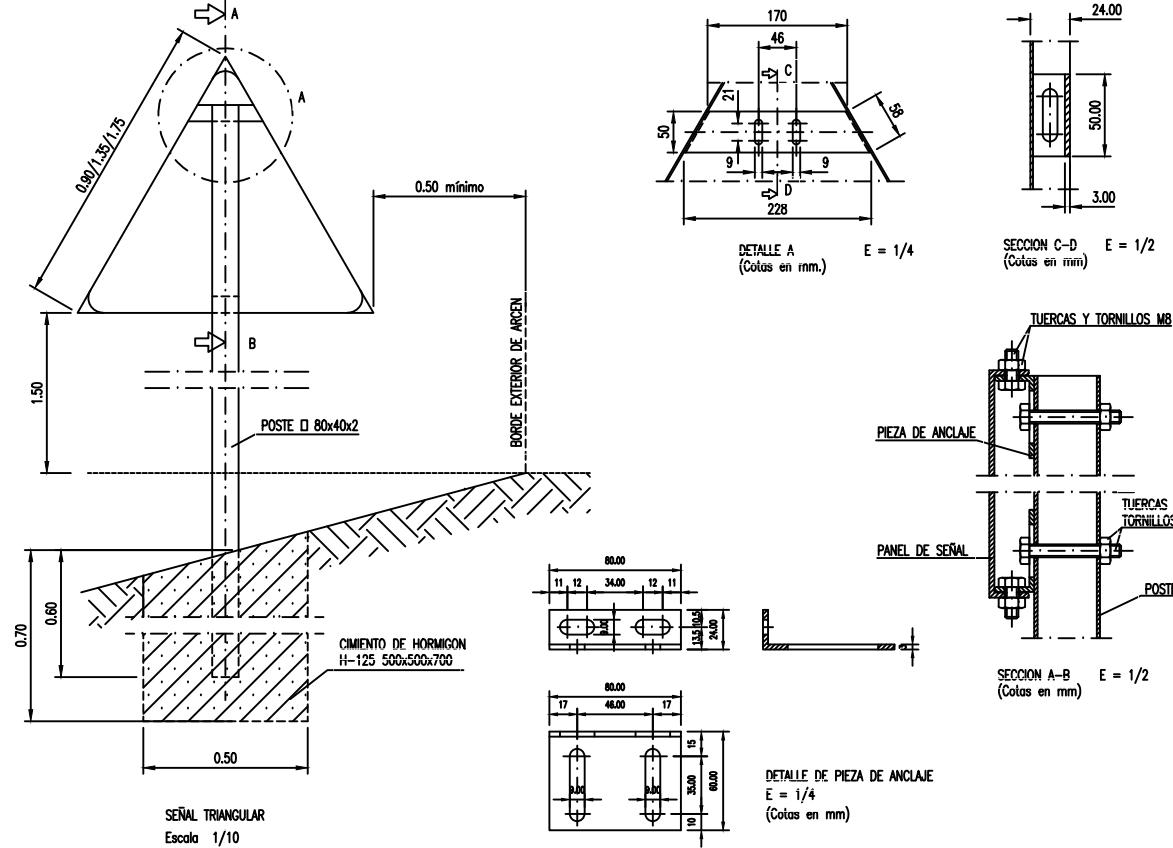
EXCAVACIONES II



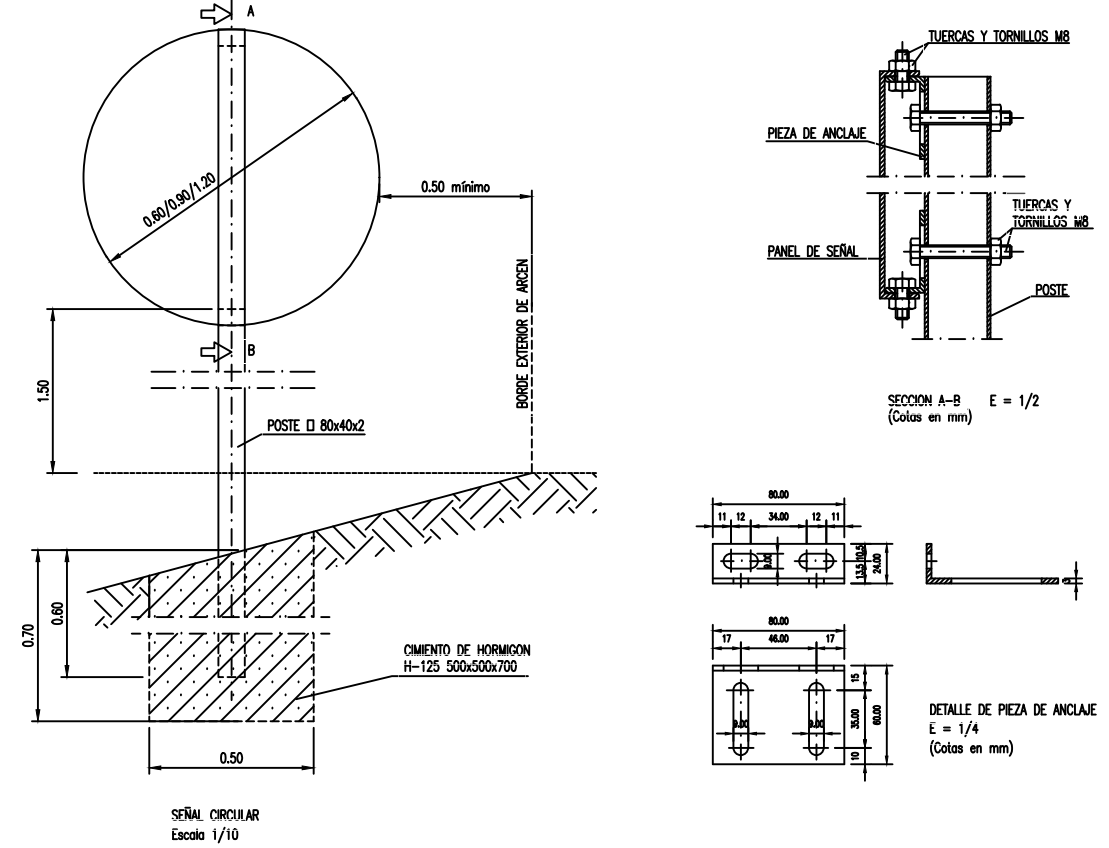
EXCAVACIONES III



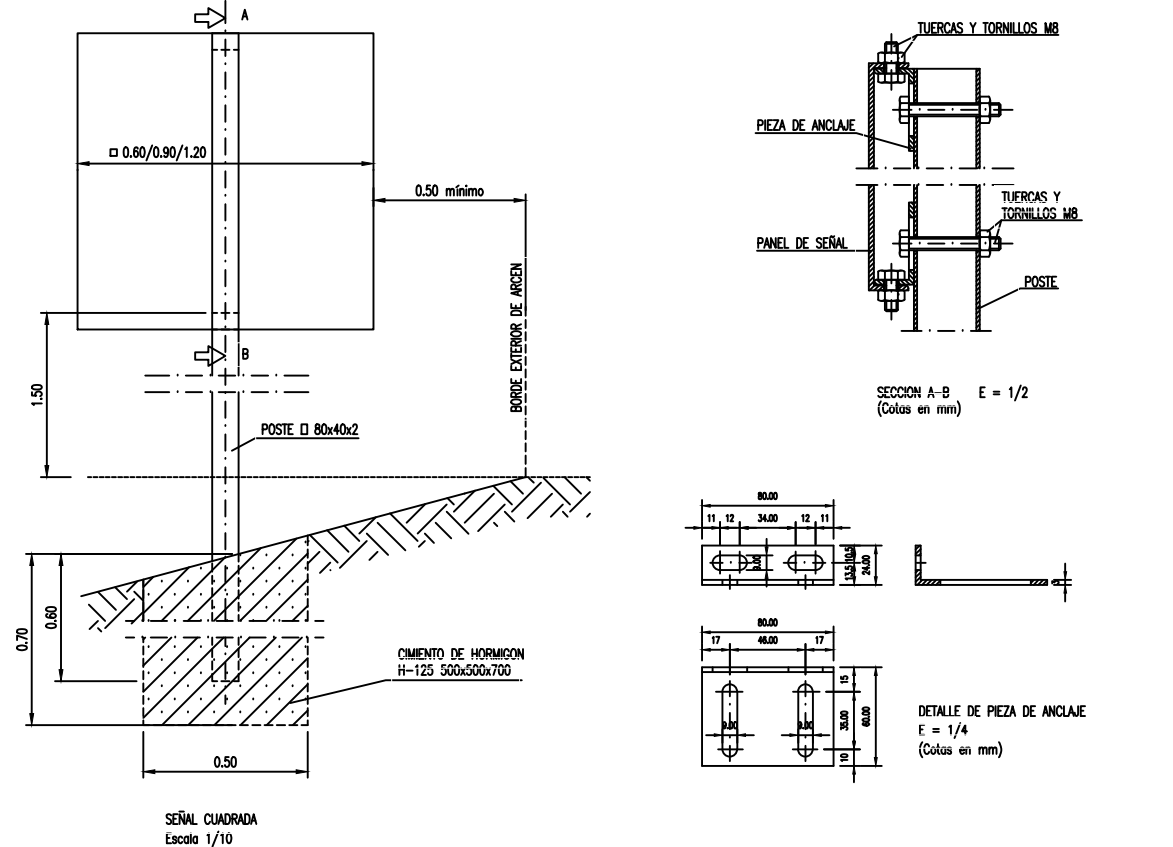
SEÑALIZACION VERTICAL



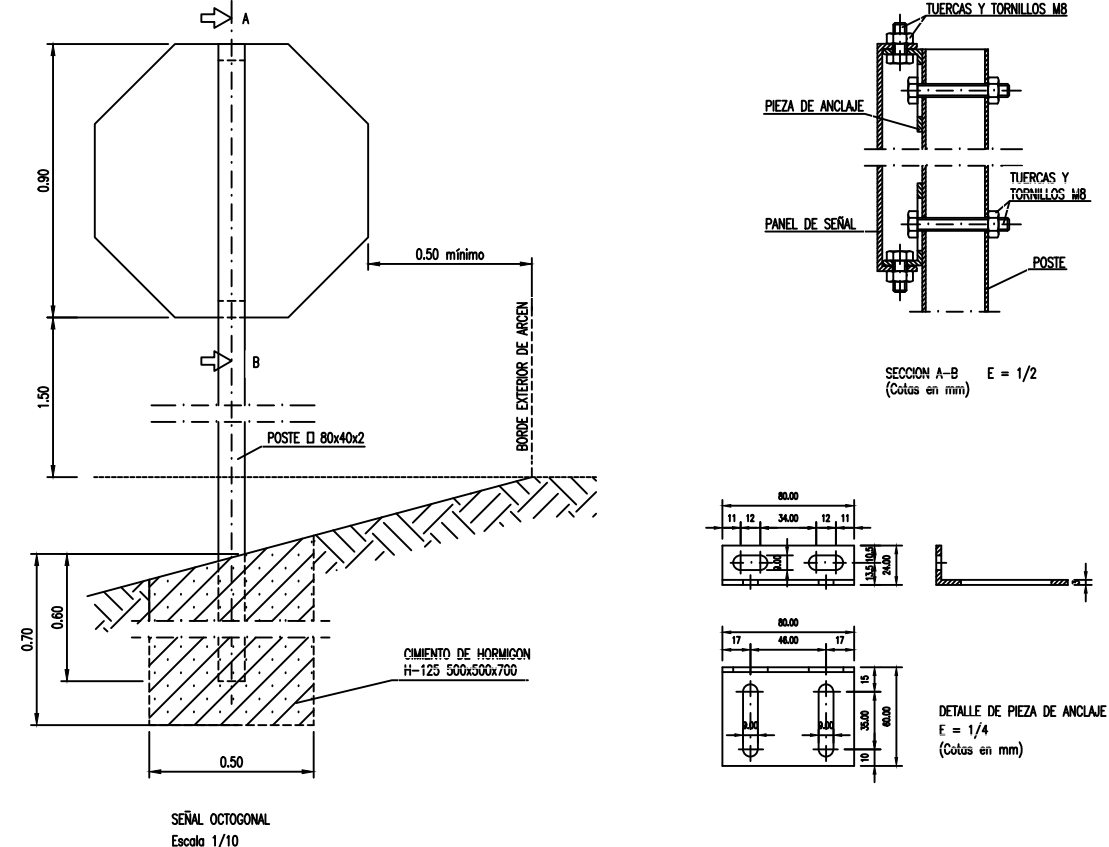
SEÑALIZACION VERTICAL



SEÑALIZACION VERTICAL



SEÑALIZACION VERTICAL



SEÑALES DE PELIGRO (Hoja 1)

SIGNIFICADO DE LA SEÑAL	SIMBOLO	COLORES			ELEMENTO DE SEÑALIZACION
		DEL SIMBOLO	DE SEGURIDAD	DE CONTRASTE	
SEMAFOROS		ROJO AMBAR NEGRO	AMARILLO	ROJO	
CURVA PELIGROSA A DERECHA		NEGRO	AMARILLO	ROJO	
CURVA PELIGROSA A IZQUIERDA		NEGRO	AMARILLO	ROJO	
CURVAS PELIGROSAS A DERECHAS		NEGRO	AMARILLO	ROJO	
CURVAS PELIGROSAS A IZQUIERDAS		NEGRO	AMARILLO	ROJO	
PERFIL IRREGULAR		NEGRO	AMARILLO	ROJO	
RESALTO		NEGRO	AMARILLO	ROJO	
BADEN		NEGRO	AMARILLO	ROJO	
ESTRECHAMIENTO DE CALZADA		NEGRO	AMARILLO	ROJO	

SEÑALES DE OBLIGACION

SIGNIFICADO DE LA SEÑAL	SIMBOLO	COLORES			SEÑAL DE SEGURIDAD
		DEL SIMBOLO	DE SEGURIDAD	DE CONTRASTE	
PROTECCION OBLIGATORIA DE VIAS RESPIRATORIAS		BLANCO	AZUL	BLANCO	
PROTECCION OBLIGATORIA DE LA CABEZA		BLANCO	AZUL	BLANCO	
PROTECCION OBLIGATORIA DEL OIDO		BLANCO	AZUL	BLANCO	
PROTECCION OBLIGATORIA DE LA VISTA		BLANCO	AZUL	BLANCO	
PROTECCION OBLIGATORIA DE LAS MANOS		BLANCO	AZUL	BLANCO	
PROTECCION OBLIGATORIA DE LOS PIES		BLANCO	AZUL	BLANCO	
USO OBLIGATORIO OBLIGATORIO DE PANTALLA		BLANCO	AZUL	BLANCO	
USO OBLIGATORIO OBLIGATORIO DE PROTECTOR AJUSTABLE		BLANCO	AZUL	BLANCO	

Establecimiento de las dimensiones de una se?al hasta una distancia de 50 metros:

$$S \geq \frac{L^2}{2000}$$

Siendo L la distancia en metros desde donde se puede ver la se?al y S la superficie en metros de la se?al

SEÑALES DE ADVERTENCIA (Hoja 1)

SIGNIFICADO DE LA SEÑAL	SIMBOLO	COLORES			SEÑAL DE SEGURIDAD
		DEL SIMBOLO	DE SEGURIDAD	DE CONTRASTE	
RIESGO DE INCENDIO MATERIAS INFLAMABLES		NEGRO	AMARILLO	NEGRO	
RIESGO DE INCENDIO MATERIAS EXPLOSIVAS		NEGRO	AMARILLO	NEGRO	
RIESGO DE RADIACION MATERIAL RADIOACTIVO		NEGRO	AMARILLO	NEGRO	
RIESGO DE CARGAS SUSPENDIDAS		NEGRO	AMARILLO	NEGRO	
RIESGO DE INTOXICACION SUSTANCIAS TOXICAS		NEGRO	AMARILLO	NEGRO	
RIESGO DE CORROSION SUSTANCIAS CORROSIVAS		NEGRO	AMARILLO	NEGRO	

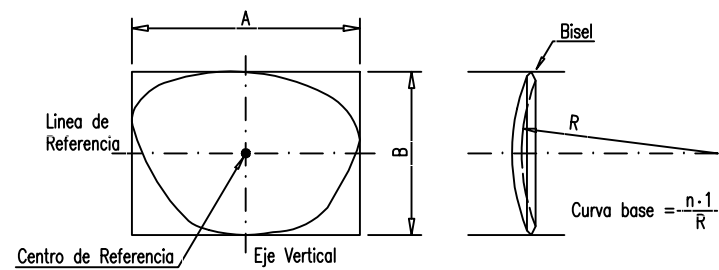
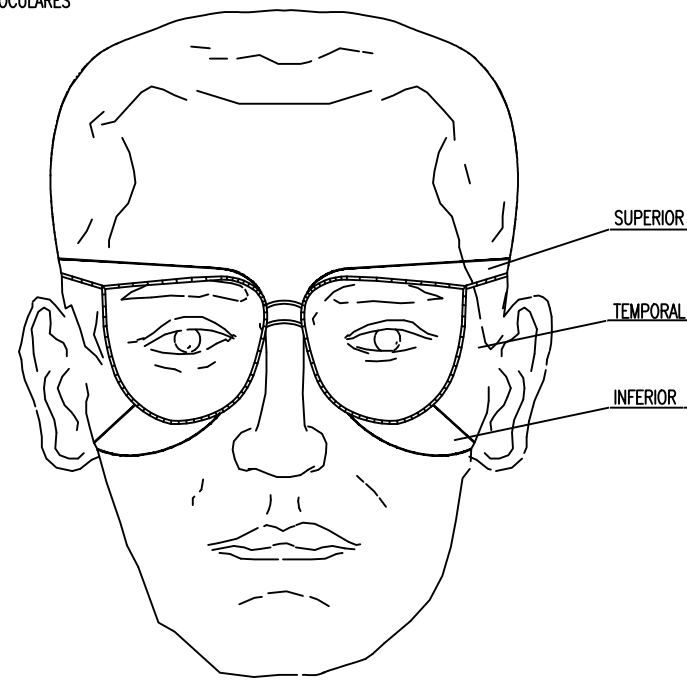
Establecimiento de las dimensiones de una se?al hasta una distancia de 50 metros:

$$S \geq \frac{L^2}{2000}$$

Siendo L la distancia en metros desde donde se puede ver la se?al y S la superficie en metros de la se?al.

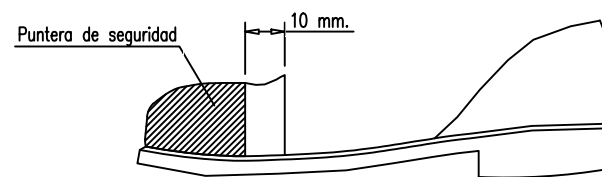
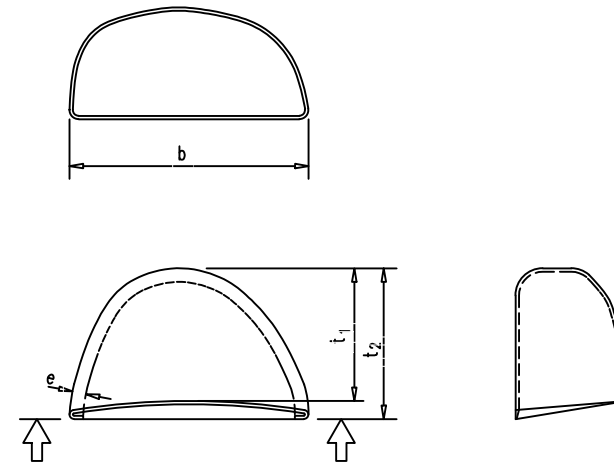
PROTECCIONES INDIVIDUALES (GAFAS DE SEGURIDAD II)

OCULARES

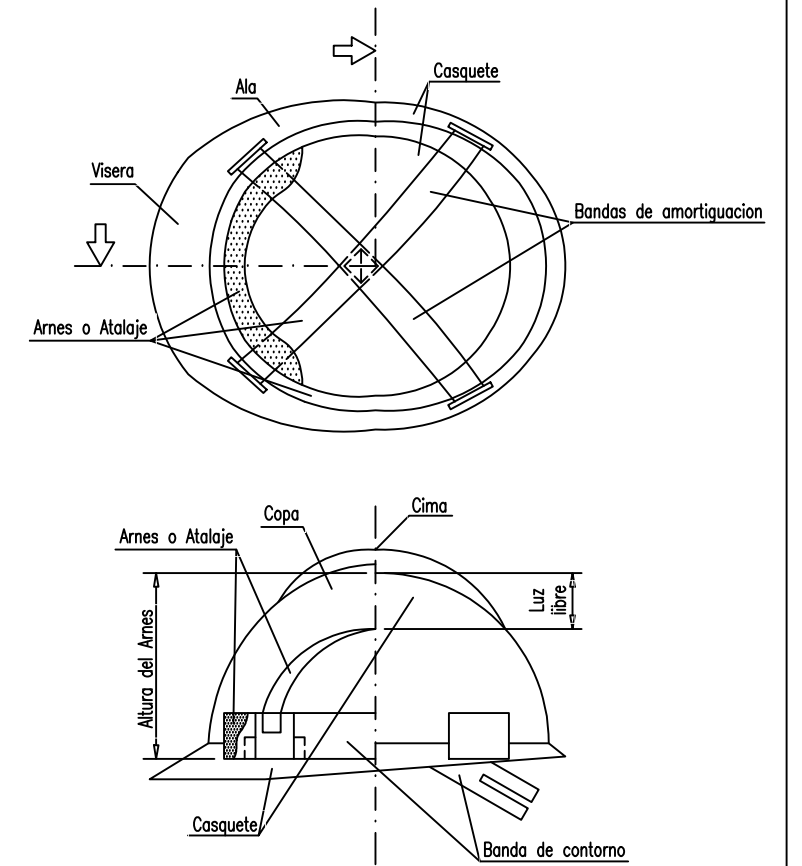


PROTECCIONES INDIVIDUALES (BOTAS DE SEGURIDAD -REFUERZOS -)

PUNTERA

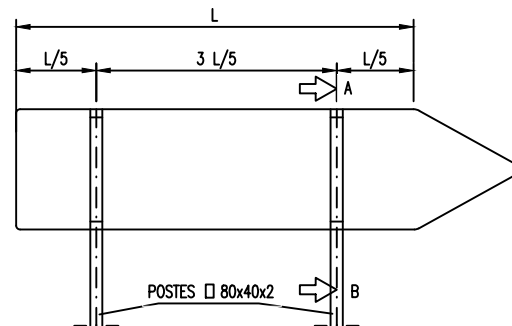


PROTECCIONES INDIVIDUALES (CASCO DE SEGURIDAD)

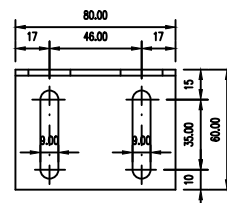
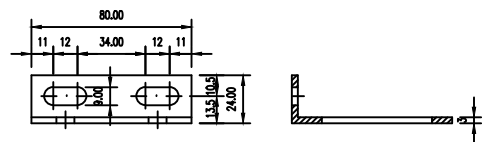


Z:\Proyectos\07-14_Ermita\Villafranca_UE-14\07-14_Proyectos\Urbanización\07-14_VII_Medidas_Seguridad.dwg, 4, 29/02/2024 13:21:39

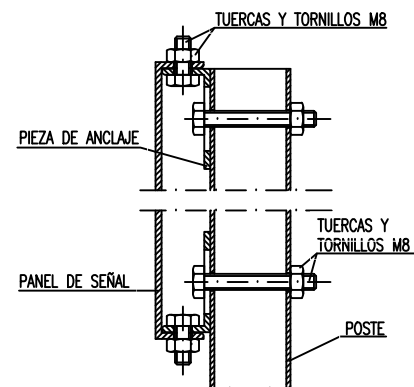
SEÑALIZACION VERTICAL



SEÑAL RECTANGULAR PARA L > 1.00
Escala 1/10



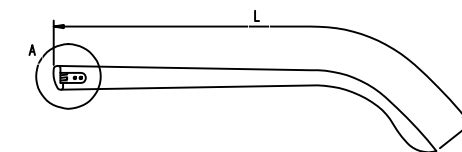
DETALLE DE PIEZA DE ANCLAJE
E = 1/4
(Cotas en mm)



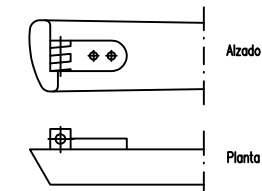
SECCION A-B E = 1/2
(Cotas en mm)

PROTECCIONES INDIVIDUALES (GAFAS DE SEGURIDAD I)

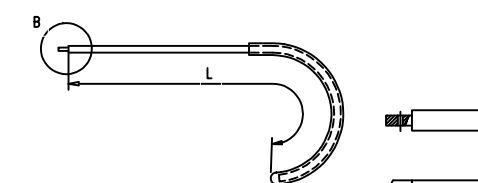
PATILLA DE SUJECCION TIPO ESPATULA



DETALLE A

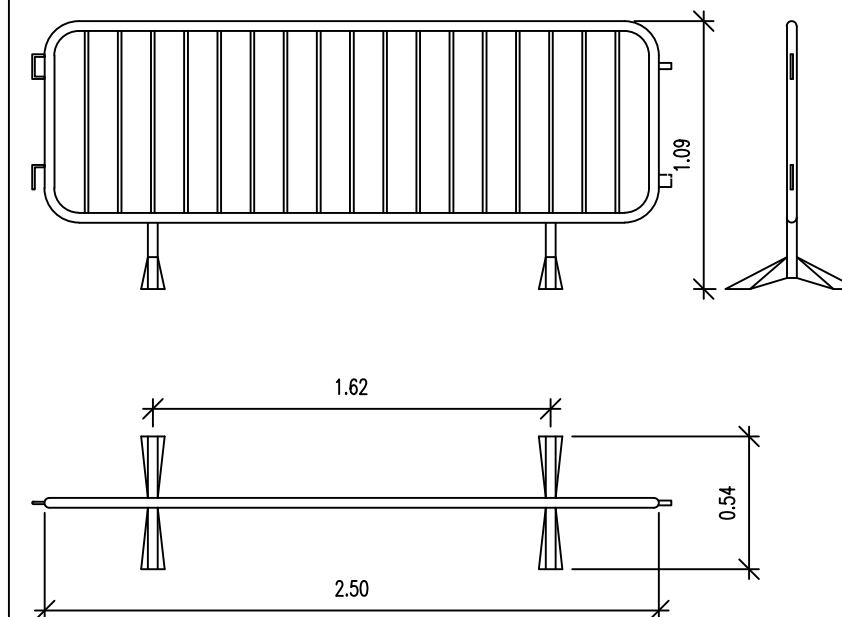


PATILLA DE SUJECCION TIPO CABLE



DETALLE B

VALLA MOVIL DE PROTECCION Y PROHIBICION DE PASO



ELEMENTOS DE BALIZAMIENTO REFLECTANTE (Hoja 1)

SIGNIFICADO DE LA SEÑAL	SIMBOLO	COLORES			ELEMENTO DE SEÑALIZACION
		DEL SIMBOLO	DE SEGURIDAD	DE CONTRASTE	
PANEL DIRECCIONAL ALTO		ROJO	BLANCO	BLANCO	
PANEL DIRECCIONAL ESTRECHO		ROJO	BLANCO	BLANCO	
PANEL DOBLE DIRECCIONAL ALTO		ROJO	BLANCO	BLANCO	
PANEL DOBLE DIRECCIONAL ESTRECHO		ROJO	BLANCO	BLANCO	
PANEL DE ZONA EXCLUIDA AL TRAFICO		ROJO	BLANCO	BLANCO	
CONO		ROJO	BLANCO	BLANCO	

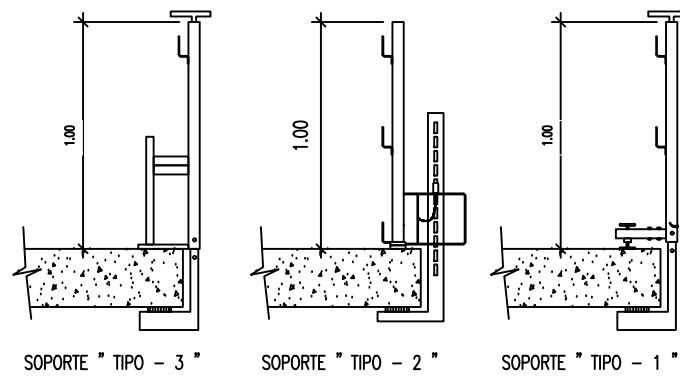
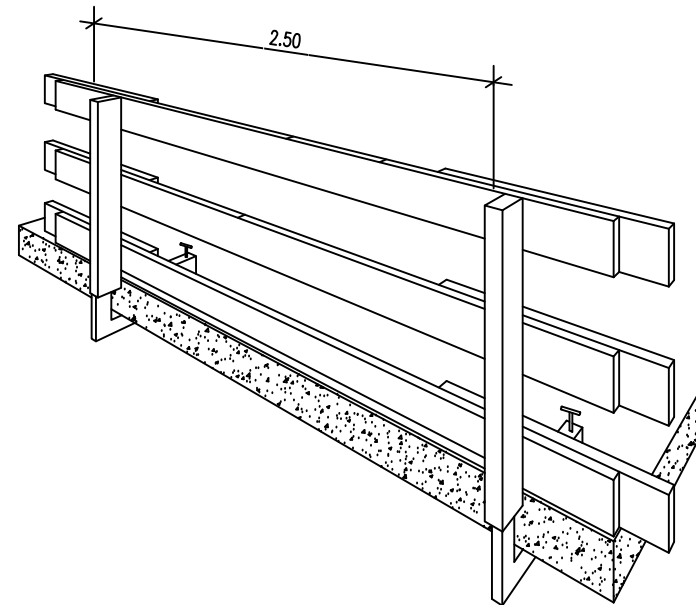
SEÑALES DE INDICACION (Hoja 1)

SIGNIFICADO DE LA SEÑAL	SIMBOLO	COLORES			ELEMENTO DE SEÑALIZACION
		DEL SIMBOLO	DE SEGURIDAD	DE CONTRASTE	
REDUCCION DE UN CARRIL POR LA DERECHA (3 a 2)		NEGRO	AMARILLO	NEGRO	
REDUCCION DE UN CARRIL POR LA IZQUIERDA (3 a 2)		NEGRO	AMARILLO	NEGRO	
REDUCCION DE UN CARRIL POR LA DERECHA (2 a 1)		NEGRO	AMARILLO	NEGRO	
REDUCCION DE UN CARRIL POR LA IZQUIERDA (2 a 1)		NEGRO	AMARILLO	NEGRO	
FIN DE LIMITACION DE VELOCIDAD		NEGRO	AMARILLO	NEGRO	
FIN DE PROHIBICION DE ADELANTAMIENTO		NEGRO	AMARILLO	NEGRO	
FIN DE PROHIBICION DE ADELANTAMIENTO PARA CAMIONES		NEGRO	AMARILLO	NEGRO	

ELEMENTOS LUMINOSOS

SIGNIFICADO DE LA SEÑAL	SIMBOLO	COLORES			ELEMENTO DE SEÑALIZACION
		DEL SIMBOLO	DE SEGURIDAD	DE CONTRASTE	
SEMAFORO (TRICOLOR)		ROJO AMBAR VERDE	ROJO AMBAR VERDE	NEGRO	
LUZ AMBAR INTERMITENTE		AMBAR	AMBAR	NEGRO	
LUZ AMBAR ALTERNATIVAMENTE INTERMITENTE		AMBAR	AMBAR	AMBAR	
TRIPLE LUZ AMBAR INTERMITENTE		AMBAR	AMBAR	AMBAR	
DISCO LUMINOSO MANUAL DE PASO PERMITIDO		BLANCO	AZUL	BLANCO	
DISCO LUMINOSO MANUAL DE STOP O PASO PERMITIDO	STOP	BLANCO	ROJO	BLANCO	
LINEA DE LUCES AMARILLAS FIJAS		AMBAR	AMBAR	AMBAR	
CASCADA LUMINOSA		AMBAR	AMBAR	AMBAR	
LUZ AMARILLA FIJA		AMBAR	AMBAR	AMBAR	
LUZ ROJA FIJA		ROJO	ROJO	ROJO	

BARANDILLA CON SOPORTE TIPO "SARGENTO"



COLOCACION DE GRAPAS EN LAS GAZAS
(Metodo de instalacion de las grapas)

PRIMERA OPERACION	<p>APLICACION DE LA PRIMERA GRAPA : Se dejara una longitud de cable adecuada para poder aplicar las grapas en numero y espaciamiento dados por la tabla. Se coloca la primera a una distancia del extremo del cable igual a la anchura de la base de la grapa. La concavidad del perno en forma de U aprieta el extremo libre del cable. APRETAR LA TUERCA CON EL PAR RECOMENDADO.</p>
SEGUNDA OPERACION	<p>APLICACION DE LA SEGUNDA GRAPA : Se colocara tan proxima a la gaza como sea posible. La concavidad del perno en forma de U, aprieta el extremo libre del cable. NO APRETAR LAS TUERCAS A FONDO.</p>
TERCERA OPERACION	<p>APLICACION DE LAS DEMAS GRAPAS : Se colocaran distanciandolas a partes iguales entre las dos primeras (A distancia no mayor que la anchura de la base de la grapa). Se giran las tuercas y se tensa el cable. APRETAR A FONDO Y DE FORMA REGULAR TODAS LAS GRAPAS hasta el par recomendado.</p>

GAZAS REALIZADAS A PIE DE OBRA

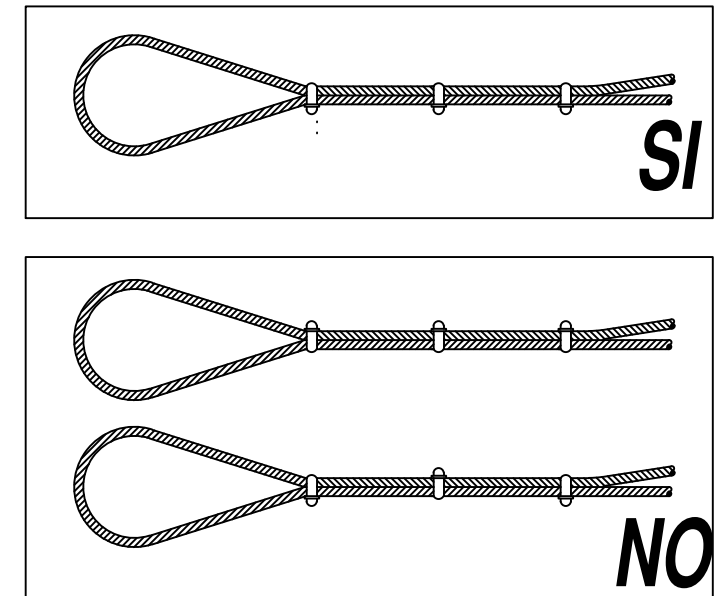
El numero de perrillos y la separacion entre los mismos depende del diametro del cable a utilizar. Una orientacion la da la tabla siguiente:

DIAMETRO DEL CABLE (mm)	Nº DE PERRILLOS	DISTANCIA ENTRE PERRILLOS
Hasta 12	3	6 diametros
de 12 a 20	4	6 diametros
de 20 a 25	5	6 diametros
de 25 a 35	6	6 diametros

Normas a tener en cuenta :

Por lo sencillo de su construccion, las Gazas confeccionadas con perrillos son las mas empleadas para los trabajos normales en obra. Es importante tener en cuenta su forma de construccion, para poder evitar al maximo accidentes de cualquier tipo. Una mala colocacion de los perrillos puede dañar el cable que va a soportar grandes tensiones, con lo que puede producir graves accidentes. Una mala ejecucion de la Gaza puede tener como consecuencia, la caida de la carga.

Forma correcta de construccion de una Gaza :



SEÑALES DE OBLIGACION (II)

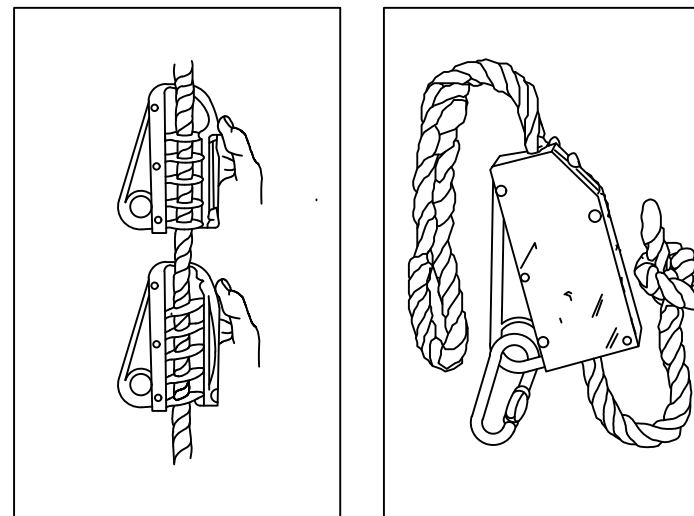
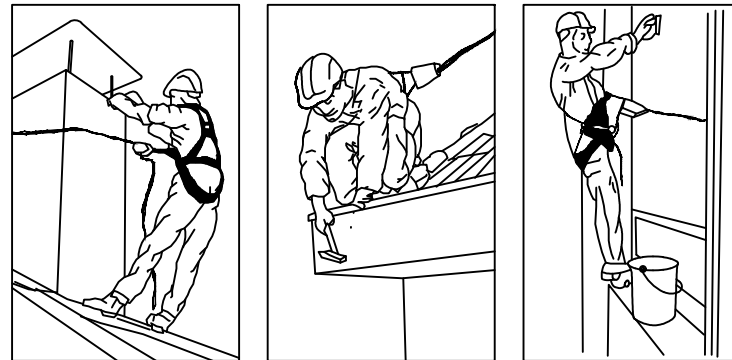
SIGNIFICADO DE LA SEÑAL	SIMBOLO	COLORES			SEÑAL DE SEGURIDAD
		DEL SIMBOLO	DE SEGURIDAD	DE CONTRASTE	
USO OBLIGATORIO DE CINTUROS DE SEGURIDAD		BLANCO	AZUL	BLANCO	
USO OBLIGATORIO DE GAFAS O PANTALLA		BLANCO	AZUL	BLANCO	
OBLIGACION DE LAVARSE LAS MANOS		BLANCO	AZUL	BLANCO	
USO OBLIGATORIO DE CALZADO ANTIESTÁTICO		BLANCO	AZUL	BLANCO	
EMPLUAR NO ARRASTRAR		BLANCO	AZUL	BLANCO	
USO OBLIGATORIO OBLIGATORIO DE PANTALLA		BLANCO	AZUL	BLANCO	
USO OBLIGATORIO DE PROTECTOR AJUSTABLE		BLANCO	AZUL	BLANCO	

Establecimiento de las dimensiones de una señal hasta una distancia de 50 metros:

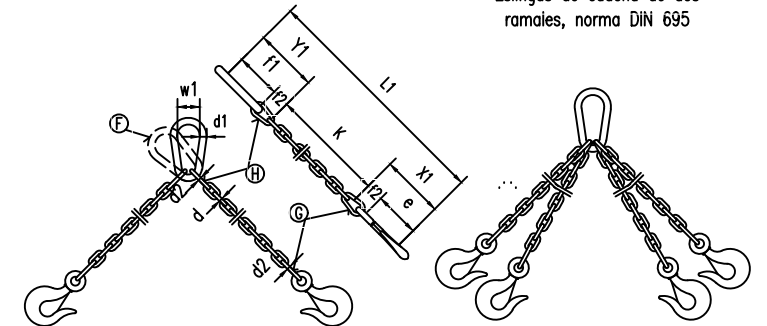
$$S \geq \frac{L^2}{2000}$$

Siendo L la distancia en metros desde donde se puede ver la señal y S la superficie en metros de la señal

ANCLAJES CINTURON DE SEGURIDAD (Seguro de anclaje móvil)

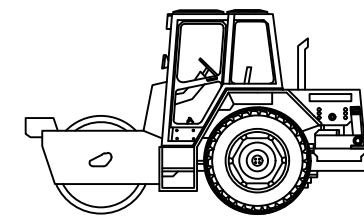
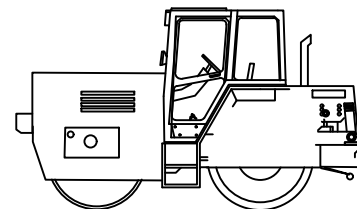
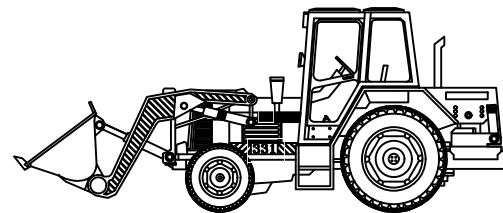
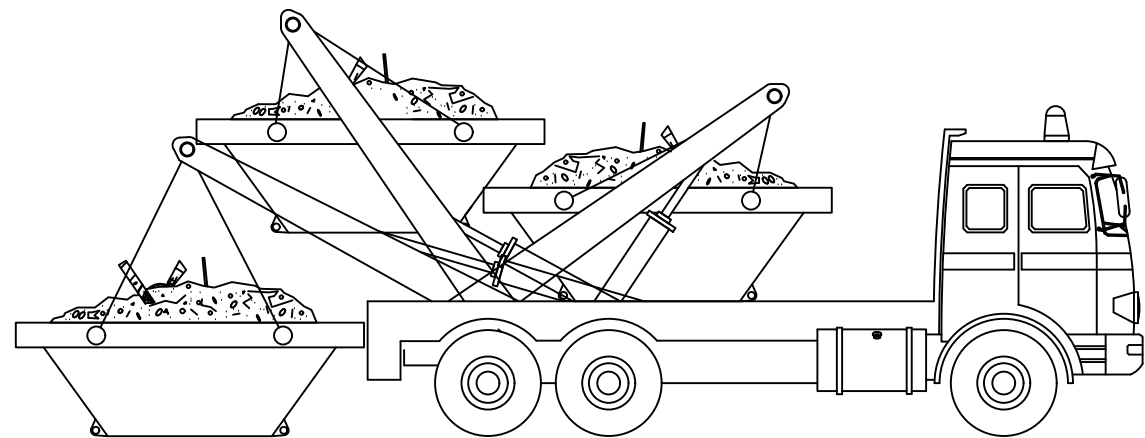
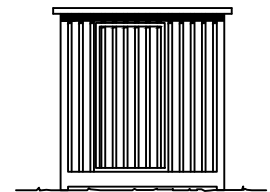
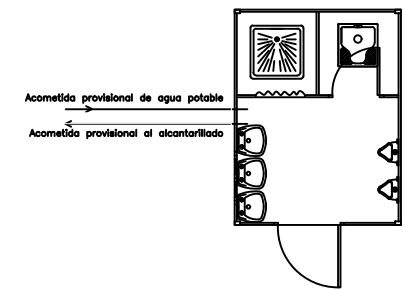
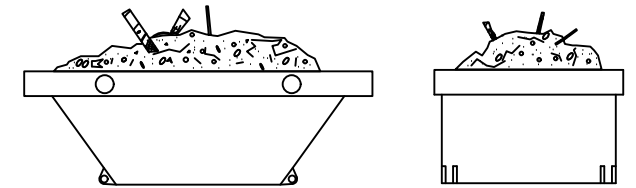
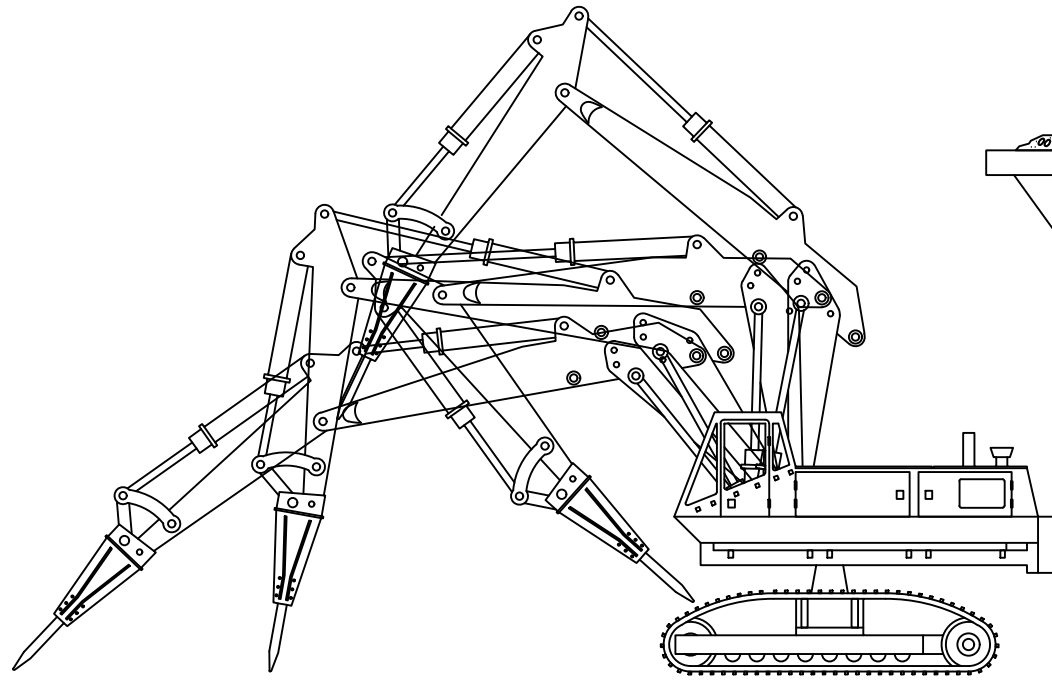
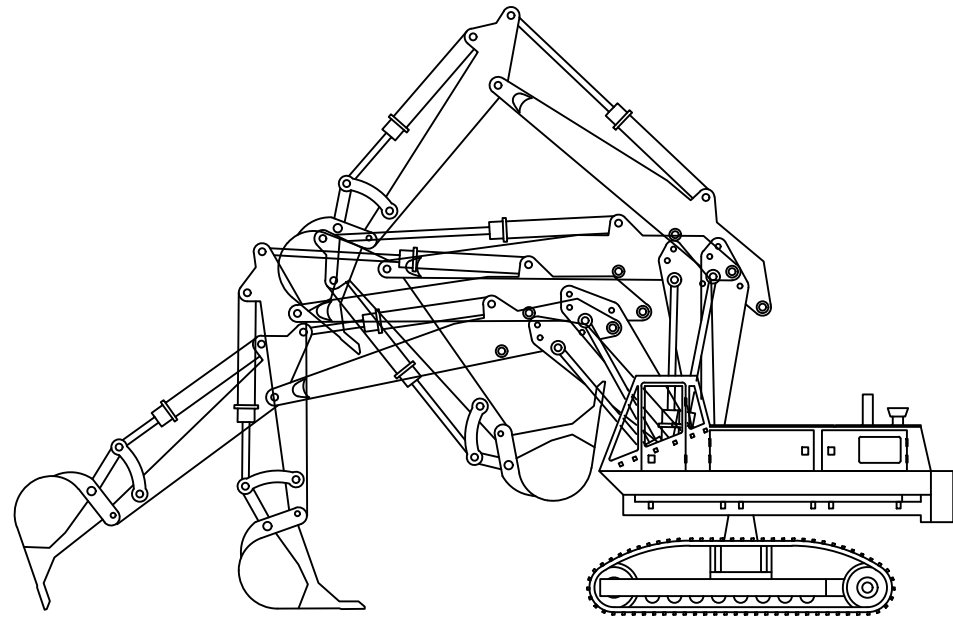
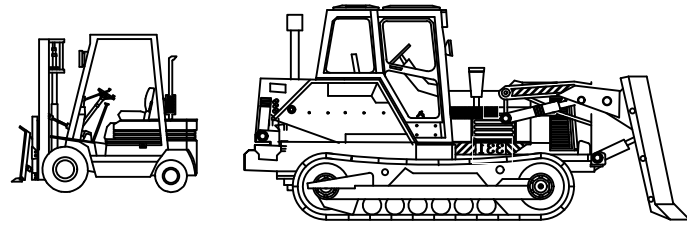
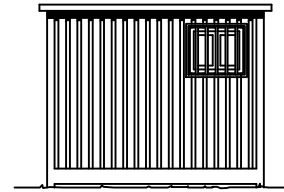
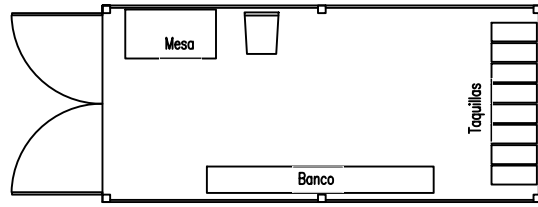


Eslingas de cadena de dos ramales, norma DIN 695



CADENA DE CARGA DIN 695	CADENA DE ARRASTRAR	CARGA UTIL			X ₁ mm.	Y ₁ mm.	Longitud de la cadena K mm.	ESLABON F			ESLABONES G H		
		α=45° Kgs.	α=90° Kgs.	α=120° Kgs.				f ₁ mm.	d ₁ mm.	w ₁ mm.	f ₂ mm.	f ₃ mm.	d ₂ mm.
5	62	150	110	80	80	77	1157	55	11	30	18	22	6
6	62	230	180	125	83	92	1175	66	13	36	21	26	7
7	82	330	250	185	107	107	1214	77	16	42	25	30	9
8	82	500	400	275	110	122	1232	88	18	48	28	34	10
10	113	850	650	475	148	157	1305	110	22	60	35	47	13
13	133	1450	1100	800	179	200	1379	145	25	78	46	55	16
16	167	2250	1750	1250	223	245	1468	175	35	96	56	70	19
18	211	2700	2100	1500	274	276	1550	200	40	108	63	76	21
20	211	3400	2650	1900	281	305	1586	220	45	120	70	85	25
23	236	4500	3500	2500	317	354	1671	255	51	138	81	99	27
26	265	5800	4500	3200	356	398	1754	285	57	156	91	113	31
28	299	6800	5200	3750	397	430	1827	310	63	168	98	120	35
30	299	7700	6000	4250	404	460	1864	330	66	180	105	130	38
33	334	9000	7000	5000	449	503	1952	360	72	200	115	143	40
36	373	11000	8700	6250	499	536	2035	380	78	215	126	156	43
39	422	13500	10500	7500	559	570	2129	400	87	235	137	170	47
42	422	15000	12000	8500	569	600	2169	420	93	250	147	180	49
45	472	18000	14000	10000	632	635	2267	440	100	270	160	195	54
48	528	20000	15400	11000	698	665	2363	460	105	290	170	205	58
51	528	22500	17500	12500	708	700	2408	480	110	305	180	220	62
54	592	25000	19500	14000	782	730	2512	500	120	325	190	230	65
57	592	28000	21700	15500	792	765	2557	520	125	340	200	245	69
60	592	30000	24000	17000	802	800	2602	540	130	360	210	260	73

Los valores de la longitud de la cadena K, se calcularán como múltiplos del paso t, según DIN 766. Estas eslingas se construyen también con argolla en lugar de gancho. Al remolcar más de dos ramales de cadena, se recomienda calcular como resistentes solo dos de ellas.



Z:\Proyectos\07-14_Ermita\Villafranca_UE-14\07-14_Proyectos\Urbanización\07-14_VII_Medidas_Seguridad.dwg, 9, 29/02/2024 13:22:04

VII. SEGURIDAD Y SALUD

DOCUMENTO Nº 3. – PLIEGO DE CONDICIONES

PROYECTO MODIFICADO DE URBANIZACIÓN DE LA UE 14. "LA MOCHA CHICA". VILLANUEVA DE LA
CAÑADA (MADRID).

INDICE

1	PLIEGO DE CONDICIONES	1
1.1	CONDICIONES DE INDOLE LEGAL	1
1.2	CONDICIONES DE INDOLE FACULTATIVA	3
1.3	CONDICIONES DE INDOLE TECNICA	4
1.4	CONDICIONES DE INDOLE ECONOMICA.....	7

1 PLIEGO DE CONDICIONES

1.1 CONDICIONES DE INDOLE LEGAL

El Pliego de Condiciones forma parte de la documentación del Estudio de Seguridad y Salud y regirá en las obras que son objeto de la realización del mismo, definidas en el Artículo 4, apartado 1 del R.D. 1627/97 de 24 de Octubre.

1.1.1 Normativa legal de aplicación

La ejecución de la obra, objeto del Estudio de Seguridad y Salud estará regulada por la Normativa de obligada aplicación que a continuación se cita, siendo de obligado cumplimiento para las partes implicadas.

Esta relación de dichos textos legales no es exclusiva ni excluyente respecto de otra Normativa específica que pudiera encontrarse en vigor, y de la que se haría mención en las correspondientes condiciones particulares de un determinado proyecto.

* REAL DECRETO 1627/1997 DE 24 DE OCTUBRE.- Por el que se establecen disposiciones mínimas de Seguridad y Salud en las obras de construcción en el marco de la Ley 31/1995 de 8 de Noviembre de Prevención de Riesgos Laborales.

Este R.D. define las obligaciones del Promotor, Proyectistas, Contratista, Subcontratista y Trabajadores Autónomos e introduce las figuras del Coordinador en materia de Seguridad y Salud durante la elaboración del proyecto y durante la ejecución de las obras.

El R.D. establece mecanismos específicos para la aplicación de la Ley de Prevención de Riesgos Laborales y del R.D. 39/1997 de 17 de Enero, por el que se aprueba el Reglamento de los Servicios de Prevención.

El anexo nº 1 corresponde a un cuadro esquemático del articulado del citado R.D.

* ORDEN DEL 27 DE JUNIO DE 1.997.- Por el que se desarrolla el R.D. 39/1997 de 17 de Enero, en relación con las condiciones de acreditación de las entidades especializadas como Servicios de Prevención ajenos a la Empresa; de autorización de las personas o entidades especializadas que pretenden desarrollar la actividad de auditoría del sistema de prevención de las empresas; de autorización de las entidades Públicas o privadas para desarrollar y certificar actividades formativas en materia de Prevención de Riesgos Laborales.

* REAL DECRETO 39/1997 DE 17 DE ENERO.- Por el que se aprueba el Reglamento de los Servicios de Prevención en su nueva óptica en torno a la planificación de la misma, a partir de la evaluación inicial de los riesgos inherentes al trabajo y la consiguiente adopción de las medidas adecuadas a la naturaleza de los riesgos detectados. La necesidad de que tales aspectos reciban tratamiento específico por la vía normativa adecuada aparece prevista en el Artículo 6 apartado 1, párrafos d y e de la Ley de Prevención de Riesgos Laborales.

* LEY 31/1995 DE 8 DE NOVIEMBRE DE PREVENCIÓN DE RIESGOS LABORALES.- Que tiene por objeto promover la Seguridad y la Salud de los trabajadores, mediante la aplicación de medidas y el desarrollo de las actividades necesarias para la prevención de riesgos derivados del trabajo.

A tales efectos esta Ley establece los principios generales relativos a la prevención de los riesgos profesionales para la protección de la seguridad y la salud, la eliminación o disminución de los riesgos derivados del trabajo, la información, la consulta, la participación equilibrada y la formación de los trabajadores en materia preventiva, en los términos señalados en la presente disposición.

Para el cumplimiento de dichos fines, la presente Ley, regula las actuaciones a desarrollar por las Administraciones Públicas, así como por los empresarios, los trabajadores y sus respectivas organizaciones representativas.

El anexo nº 2 corresponde a un cuadro esquemático del articulado de la citada Normativa.

En todo lo que no se oponga a la Legislación anteriormente mencionada:

- * CONVENIO COLECTIVO GENERAL DEL SECTOR DE LA CONSTRUCCION.- Aprobado por resolución del 4 de Mayo de 1.992 de la Dirección General de Trabajo, en todo lo referente a Seguridad e Higiene en el trabajo.
- * PLIEGO GENERAL DE CONDICIONES TECNICAS DE LA DIRECCION GENERAL DE ARQUITECTURA.
- * REAL DECRETO 485/1997 DE 14 DE ABRIL.- Sobre disposiciones mínimas de seguridad y salud en el trabajo.
- * REAL DECRETO 486/1997 DE 14 DE ABRIL.- Sobre disposiciones mínimas de seguridad y salud en los lugares de trabajo. Real Decreto 1627/97 de 24 de Octubre ANEXO IV.
- * REAL DECRETO 487/1997 DE 14 DE ABRIL.- Sobre manipulación individual de cargas que entrañe riesgos, en particular dorso-lumbares para los trabajadores.
- * REAL DECRETO 949/1997 DE 20 DE JUNIO.- Sobre certificado profesional de prevencionistas de riesgos laborales.
- * REAL DECRETO 952/1997.- Sobre residuos tóxicos peligrosos.
- * REAL DECRETO 1215/1997 DE 18 DE JULIO.- Sobre la utilización por los trabajadores de equipos de trabajo.
- * CONVENIO COLECTIVO DEL GRUPO DE CONSTRUCCION Y OBRAS PÚBLICAS DE LA AUTONOMIA DE CASTILLA – LA MANCHA
- * ESTATUTO DE LOS TRABAJADORES.- Ley 8/1980.- Artículo 19.
- * ORDENANZAS MUNICIPALES SOBRE EL USO DEL SUELO Y EDIFICACION EN MADRID
- * ORDENANZA DE SEÑALIZACION Y BALIZAMIENTO DE OBRAS DEL AYUNTAMIENTO DE MADRID.
- * Reglamento Electrotécnico de Baja Tensión y sus instrucciones complementarias que lo desarrollan, dictadas por Orden del Ministerio de Industria el 18 de Septiembre de 2002, así como todas las subsiguientes publicadas, que afecten a materia de seguridad en el trabajo.

- * RESTO DE DISPOSICIONES OFICIALES RELATIVAS A SEGURIDAD Y SALUD QUE AFECTEN A LOS TRABAJOS QUE SE HAN DE REALIZAR.

1.1.2 Obligaciones de las partes implicadas

El R.D. 1627/97 de 24 de Octubre se ocupa de las obligaciones del Promotor, reflejadas en los Artículos 3 y 4, Contratista, en los Artículos 7, 11, 15 y 16, Subcontratistas, en los Artículos 11, 15 y 16 y Trabajadores Autónomos en el Artículo 12.

Para aplicar los principios de la acción preventiva, el Empresario designará uno o varios trabajadores para ocuparse de dicha actividad, constituirá un servicio de prevención o concertará dicho servicio con una entidad especializada ajena a la Empresa.

La definición de estos Servicios así como la dependencia de determinar una de las opciones anteriormente indicada para su desarrollo, está regulado en la Ley de prevención de Riesgos Laborales 31/95 en sus artículos 30 y 31, así como en la Orden del 27 de Junio de 1.997 y R.D. 39/1997 de 17 de Enero.

El incumplimiento por los empresarios de sus obligaciones en materia de prevención de riesgos laborales dará lugar a las responsabilidades que están reguladas en el artículo 42 de dicha Ley.

El Empresario deberá elaborar y conservar a disposición de la autoridad laboral la documentación establecida en el Artículo 23 de la Ley de Prevención de Riesgos Laborales 31/95.

El Empresario deberá consultar a los Trabajadores la adopción de las decisiones relacionadas en el Art. 33 de la Ley de Prevención de Riesgos Laborales 31/95.

La obligación de los Trabajadores en materia de prevención de riesgos está regulada en el Art. 29 de la Ley de Prevención de Riesgos Laborales 31/95.

Los Trabajadores estarán representados por los delegados de prevención ateniéndose a los Artículos 35 y 36 de la Ley de Prevención de Riesgos Laborales.

Se deberá constituir un COMITE DE SEGURIDAD Y SALUD según dispone en los Art. 38 y 39 de la Ley de Prevención de Riesgos Laborales.

1.1.3 Seguro de Responsabilidad Civil y todo riesgo de Construcción y Montaje.

Será preceptivo en la obra, que los técnicos responsables dispongan de cobertura de responsabilidad civil profesional; asimismo el contratista debe disponer de cobertura de responsabilidad civil en el ejercicio de su actividad industrial, cubriendo el riesgo inherente a su actividad como constructor por los daños a terceras personas de los que pueda resultar responsabilidad civil extracontractual a su cargo, por hechos nacidos de culpa o negligencia; imputables al mismo o a personas de las que debe responder; se entiende que esta responsabilidad civil debe quedar ampliada al campo de la responsabilidad civil patronal.

El Contratista viene obligado a la contratación de su seguro en la modalidad de todo riesgo a la construcción durante el plazo de ejecución de la obra con ampliación de un período de mantenimiento de un año, contando a partir de la fecha de terminación definitiva de la obra.

1.2 CONDICIONES DE INDOLE FACULTATIVA

1.2.1 Coordinador de Seguridad y Salud

Esta figura de la seguridad y salud fue creada mediante los Artículos 3, 4, 5 y 6 de la Directiva 92/57 C.E.E. "Disposiciones mínimas de seguridad y salud que deben aplicarse a las obras de construcciones temporales o móviles". El R.D. 1627/97 de 24 de Octubre transpone a nuestro Derecho Nacional esta normativa incluyendo en su ámbito de aplicación cualquier obra pública o privada en la que se realicen trabajos de construcción o ingeniería civil.

En el artículo 3 del R.D. 1627/97 se regula la figura de los Coordinadores en materia de Seguridad y Salud.

En el artículo 8 del R.D. 1627/97 refleja los principios generales aplicables al proyecto de obra.

1.2.2 Estudio de Seguridad y Salud y estudio básico de Seguridad y Salud.

Los Artículos 5 y 6 del R.D. 1627/97 regulan el contenido de los documentos que forman parte de dichos estudios, así como por quién deben de ser elaborados.

1.2.3 Plan de Seguridad y Salud en el trabajo.

El Artículo 7 del R.D. 1627/97 indica que cada contratista elaborará un Plan de Seguridad y Salud en el trabajo. Este Plan deberá ser aprobado, antes del inicio de la obra, por el Coordinador en materia de seguridad y salud durante la ejecución de la obra.

Cuando no sea necesaria la designación de coordinador, las funciones indicadas anteriormente serán asumidas por la Dirección Facultativa.

El Artículo 9 del R.D. 1627/97 regula las obligaciones del Coordinador en materia de seguridad y salud durante la ejecución de la obra.

El Artículo 10 del R.D. 1627/97 refleja los principios generales aplicables durante la ejecución de la obra.

1.2.4 Libro de incidencias.

El Artículo 13 del R.D. 1627/97 regula las funciones de este documento.

1.2.5 Aprobación de las certificaciones.

El Coordinador de Seguridad y Salud o la Dirección Facultativa en su caso, serán los encargados de revisar y aprobar las certificaciones correspondientes al Plan de Seguridad y Salud y serán presentadas a la propiedad para su abono.

1.2.6 Precios contradictorios.

En el supuesto de aparición de riesgos no evaluados previamente en el Plan de Seguridad y Salud que precisaran medidas de prevención con precios contradictorios, para su puesta en la obra, estos deberán previamente ser autorizados por parte del Coordinador de Seguridad y Salud o por la Dirección Facultativa en su caso.

1.3 CONDICIONES DE INDOLE TECNICA

1.3.1 Equipos de protección individual

* R.D. 773/1997 DE 30 DE MAYO.- Establece en el marco de la Ley 31/1995 de 8 de Noviembre de Prevención de Riesgos Laborales, en sus artículo 5, 6 y 7, las disposiciones mínimas de seguridad y salud para la elección, utilización por los trabajadores en el trabajo y mantenimiento de los equipos de protección individual (E.P.I.).

* Los E.P.I. deberán utilizarse cuando existen riesgos para la seguridad o salud de los trabajadores que no hayan podido evitarse o limitarse suficientemente por medios técnicos de protección colectiva o mediante medidas, métodos o procedimientos de organización del trabajo.

* En el anexo III del R.D. 773/1997 relaciona las actividades a modo enunciativo que puedan requerir la utilización de los E.P.I.

* En el anexo I del R.D. 773/1997, enumera los distintos E.P.I.

* En el anexo IV del R.D. 773/1997 indica la evaluación de los E.P.I. respecto a:

- Riesgos.

- Origen y forma de los riesgos.

- Factores que deben tener en cuenta desde el punto de vista de la seguridad para la selección y utilización del equipo.

* El R.D. 1407/1992 de 20 de Noviembre establece que las condiciones mínimas que deben cumplir los E.P.I., el procedimiento mediante el cual el Organismo de Control comprueba y certifica que el modelo tipo de E.P.I. cumple las exigencias esenciales de seguridad requeridas en este R.D., y el control por el fabricante de los E.P.I. fabricados, todo ello en los Capítulos II, V y VI de este R.D.

* La ORDEN GENERAL DE SEGURIDAD E HIGIENE EN EL TRABAJO.- De 9 de Marzo de 1.971, regula las características y condiciones de los siguientes elementos:

- Artículo 142.- Ropa de trabajo.

- Artículo 143.- Protección de la cabeza.

- Artículo 144.- Protección de la cara.

- Artículo 145.- Protección de la vista.

- Artículo 146.- Cristales de protección.

- Artículo 147.- Protección de los oídos.

- Artículo 148.- Protección de las extremidades inferiores.

- Artículo 149.- Protección de las extremidades superiores.

- Artículo 150.- Protección del aparato respiratorio.

- Artículo 151.- Cinturones de seguridad.

1.3.2 Elementos de protección colectiva

* El R.D. 1627/97 del 24 de Octubre en su anexo IV regula las disposiciones mínimas de seguridad y salud que deberán aplicarse en las obras, dentro de tres apartados:

- Disposiciones mínimas generales relativa a los lugares de trabajo en las obras.

- Disposiciones mínimas específicas relativas a los puestos de trabajo en las obras en el interior de los locales.

- Disposiciones mínimas específicas relativas a los puestos de trabajo en las obras en el exterior de los locales.

* LA ORDEN GENERAL DE SEGURIDAD E HIGIENE EN EL TRABAJO de 9 de Marzo de 1.971.- regula las características y condiciones de los siguientes elementos:

- Artículo 17.- Escaleras fijas y de servicio.

- Artículo 18.- Escaleras fijas de servicio.

- Artículo 19.- Escaleras de mano.

- Artículo 20.- Plataformas de trabajo.

- Artículo 21.- Abertura de pisos.
- Artículo 22.- Aberturas en las paredes.
- Artículo 23.- Barandillas y plintos.

* Redes perimetrales.- Las mallas que conformen las redes serán de poliamida trenzado en rombo de 0'5 mm. y malla de 7 x 7 cm. Llevarán cuerda perimetral de cerco anudada a la malla y para realizar los empalmes, así como para el arriostramiento de los tramos de malla a las pértigas, y será > de 8 mm.

Los tramos de malla se coserán entre ellos con el mismo tipo de cuerda de poliamida y nunca con alambres o cable, de forma que no dejen huecos.

* La Norma UNE 81-65-80 establece las características y requisitos generales que han de satisfacer las redes de seguridad utilizadas en determinados lugares de trabajo para proteger a las personas expuestas a los riesgos derivados de caída de altura.

* La Orden del Ministerio de Trabajo de 28 de Agosto de 1.970.- regula las características y condiciones de los andamios en los Artículos 196 a 245.

* Directiva 89/392/CEE modificada por la 91/368/CEE para la elevación de cargas y por la 93/44/CEE para la elevación de personas de obligado cumplimiento sobre los andamios suspendidos.

* Las protecciones colectivas requieren de una vigilancia en su mantenimiento que garantice la idoneidad de su funcionamiento para el fin que fueron instaladas. Esta tarea debe de ser realizada por el Delegado de prevención, apartado "d", artículo 36 de la Ley de Prevención de Riesgos Laborales, quien revisará la situación de estos elementos con la periodicidad que se determine en cada caso y que como pauta general se indica a continuación.

- Elementos de redes y protecciones exteriores, en general, barandillas, antepechos, etc... (semanalmente).

- Elementos de andamiaje, apoyos, anclajes, arriostramientos, plataformas, etc... (semanalmente).

- Estado del cable de las grúas-torre independientemente de la revisión diaria del gruísta (semanalmente).

- Instalación provisional de electricidad, situación de cuadros auxiliares de plantas, cuadros secundarios, clavijas, etc... (semanalmente).

- Extintores, almacén de medios de protección personal, botiquín, etc... (mensualmente).

- Limpieza de dotaciones de las casetas de servicios higiénicos, vestuarios, etc... (semanalmente).

1.3.3 Útiles y herramientas portátiles.

* La Orden General de Seguridad e Higiene en el Trabajo de 9 de Marzo de 1971 regula las características y condiciones de estos elementos en sus Artículos 94 a 99.

* El R.D. 1215/1997 de 18 de Julio establece las disposiciones de seguridad y salud para la utilización de los trabajadores de los equipos de trabajo.

1.3.4 Maquinaria de elevación y transporte.

- * La Orden General de Seguridad e Higiene en el Trabajo de 9 de Marzo de 1971, regula las características y condiciones de estos elementos en sus Artículos 100 a 124.
- * Reglamento de Aparatos de Elevación y Manutención de los mismos R.D. 2291/85 de 8 de Noviembre (Grúas torre).
- * Instrucción Técnica Complementaria MIE-AEM-2 del reglamento de aparatos de elevación y manutención referente a grúas-torre desmontables para las obras aprobadas por Orden de 28 de Junio de 1988.
- * Instrucción Técnica Complementaria ITC-MIE-AEM-3 del Reglamento de Aparatos de Elevación y Manutención referente a carretillas automotoras aprobada por Orden de 26 de Mayo de 1989.
- * Normas para la instalación y utilización de grúas en obras de construcción.
- * Reglamento de Seguridad de las máquinas, R.D. 1495/86 de 26 de Mayo, modificado por el R.D. 830/91 de 24 de Mayo.
- * Aplicación de la Directiva del Consejo 89-392-CEE.R.D. 1435/92 de 27 de Noviembre relativa a la aproximación de las legislaciones de los Estados miembros sobre máquinas.

1.3.5 Instalaciones provisionales.

- * Se atenderán a lo dispuesto en el R.D. 1627/97 de 24 de Octubre en su Anexo IV.
- * La Orden General de Seguridad e Higiene en el Trabajo de 9 de Marzo de 1971 regula sus características y condiciones en los siguientes artículos:
 - Servicios higiénicos.- Arts. 38 a 42.
 - Locales provisionales y trabajos al aire libre.- Arts. 44 a 50.
 - Electricidad.- Arts. 51 a 70.
 - Prevención y Extinción de Incendios.- Arts. 71 a 82.
 - Instalaciones sanitarias de urgencia.- Art. 43.

1.4 CONDICIONES DE INDOLE ECONOMICA

- * Una vez al mes, la Constructora extenderá la valoración de las partidas que en materia de seguridad se hubiesen realizado en la obra; la valoración se hará conforme el Plan y de acuerdo con los precios contratados por la propiedad.
- * El abono de las certificaciones expuestas en el párrafo anterior se hará conforme se estipule en el contrato de la obra.
- * Se tendrá en cuenta a la hora de redactar el presupuesto del Estudio o Plan, sólo las partidas que intervienen como medidas de Seguridad y Salud, haciendo omisión de medios auxiliares sin los cuales la obra no se podría realizar.
- * En caso de ejecutar en la obra unidades no previstas en el presupuesto del Plan, se definirán total y correctamente las mismas, y se les adjudicará el precio correspondiente, procediéndose para su abono tal como se indica en los apartados anteriores.

* En caso de plantearse una revisión de precios el Contratista comunicará esta proposición a la propiedad por escrito, procediéndose seguidamente a lo estipulado en el apartado 3.6. de las Condiciones de Indole Facultativo.

Madrid, 4 de Marzo de 2024

Autor del Proyecto

Promotores

Juan Guzmán Pastor, arquitecto. GPA S.L.

AFAR 4 SL
IKASA SL
ALEXIA SL

VII. SEGURIDAD Y SALUD

DOCUMENTO Nº 4 PRESUPUESTOS

PROYECTO MODIFICADO DE URBANIZACIÓN DE LA UE 14. "LA MOCHA CHICA".VILLANUEVA DE LA
CAÑADA (MADRID).

Índice

VII. SEGURIDAD Y SALUD	1
1 MEDICIONES	3
2 CUADRO DE PRECIOS	4
2.1 CUADRO DE PRECIOS Nº 1.....	¡ERROR! MARCADOR NO DEFINIDO.
2.2 CUADRO DE PRECIOS Nº 2.....	¡ERROR! MARCADOR NO DEFINIDO.
3 PRESUPUESTOS PARCIALES	5
4 PRESUPUESTO TOTAL	6

1 MEDICIONES

MEDICIONES

CÓDIGO	RESUMEN	UDS	LONGITUD	ANCHURA	ALTIMETRA	CANTIDAD
07	PE VII. SEGURIDAD Y SALUD					
07.01	PROTECCIONES INDIVIDUALES					
07.01.01	EQUIPAMIENTO INDIVIDUAL					
07.01.02	PANTALLAS DE PROTECCION					
07.01.03	MASCARILLAS DE PROTECCION					
07.01.04	PROTECCIONES VISUALES					
07.01.05	PROTECCIONES AUDITIVAS					
07.01.06	CINTURONES DE SEGURIDAD					
07.01.07	GUANTES DE PROTECCION					
07.01.08	CALZADO DE PROTECCION					
07.02	PROTECCIONES COLECTIVAS					
07.02.01	SEÑALIZACION					
mS02A030	ud SEÑAL PELIGRO 0,70 m Suministro y colocación de señal de peligro reflectante tipo "a" de 0,70 m con trípode de acero galvanizado de acuerdo con las especificaciones y modelos del moptma valorada según el número óptimo de utilizaciones.					
		5				5,00
						5,00
mS02A060	ud SEÑAL PRECEPTIVA 0,60 m Suministro y colocación de señal preceptiva reflectante tipo "b" de 0,60 m con trípode de acero galvanizado de acuerdo con las especificaciones y modelos del moptma valorada según el número óptimo de utilizaciones.					
		5				5,00
						5,00
mS02A070	ud PANEL DIRECCIONAL 1,50x0,45 Suministro y colocación de panel direccional provisional reflectante de 1,50x0,45 m sobre soportes con base en t de acuerdo con las especificaciones y modelos del moptma valorado según el número óptimo de utilizaciones.					
		5				5,00
						5,00
mS02A100	ud SEÑAL OBLIGACIÓN CON SOPORTE Suministro y colocación de señal de seguridad metálica tipo obligación de 45x33 cm con soporte metálico de 50 mm de diámetro de acuerdo con r.D. 485/97, Incluso p.P. De desmontaje, valorada en función del número óptimo de utilizaciones.					
		5				5,00
						5,00
mS02A210	ud LÁMPARA INTERMITENTE Suministro y colocación de lámpara intermitente con célula fotoeléctrica sin pilas, de acuerdo con los modelos y especificaciones del moptma, valorada en función del número óptimo de utilizaciones.					
		4				4,00
						4,00

MEDICIONES

CÓDIGO	RESUMEN	UDS	LONGITUD	ANCHURA	ALTIMETRA	CANTIDAD
mS02A230	<p>ud PIQUETA DE BALIZAMIENTO</p> <p>Suministro y colocación de hito de balizamiento reflectante de 10x8 cm de acuerdo con las especificaciones y modelos del moptma, valorada en función del número óptimo de utilizaciones.</p>	5				5,00
						5,00
mS02A240	<p>m CORDÓN DE BALIZAMIENTO</p> <p>Suministro y colocación de cordón de balizamiento reflectante sobre soporte de acero galvanizado de diámetro 10 mm de acuerdo con las especificaciones y modelos del moptma, valorado en función del número óptimo de utilizaciones.</p>	100				100,00
						100,00
mS02A250	<p>ud BARRERA NEW JERSEY</p> <p>Barrera tipo new jersey ensamblable de 100x80x40 de material plástico hueco lastrable.</p>	20				20,00
						20,00
mS02A260	<p>ud PANEL COMPLETO PVC 700x1000 mm</p> <p>Panel completo serigrafiado sobre planchas de pvc blanco de 0,6 mm de espesor nominal. Tamaño 700x1000 mm. Válido para incluir hasta 15 símbolos de señales, incluso textos "prohibido el paso a toda persona ajena a la obra", i/colocación.</p>	5				5,00
						5,00
mS02A270	<p>ud PALETA MANUAL 2 CARAS STOP-OBL.</p> <p>Señal de seguridad manual a dos caras: Stop-dirección obligatoria, tipo paleta. (Amortizable en dos usos). S/r.D. 485/97.</p>	15				15,00
						15,00
mS02A170	<p>ud SEÑAL INFORM.60x40 cm c/SOP.</p> <p>Suministro y colocación de señal de seguridad metálica tipo información de 60x40 cm con soporte metálico de 50 mm de diámetro de acuerdo con r.D. 485/97, Incluso p.P. De desmontaje, valorada en función del número óptimo de utilizaciones.</p>	2				2,00
						2,00
mS02A190	<p>ud SEÑAL INFORMACIÓN 60x40 cm</p> <p>Suministro y colocación de señal de seguridad metálica tipo información de 60x40 cm sin soporte metálico incluso p.P. De desmontaje, valorada en función del número óptimo de utilizaciones.</p>	2				2,00
						2,00

MEDICIONES

CÓDIGO	RESUMEN	UDS	LONGITUD	ANCHURA	ALTURA	CANTIDAD
07.02.02 CERRAMIENTOS						
mS02B010	m VALLA METALICA Valla metálica para acotamiento de espacios y contención de peatones formada por elementos autónomos normalizados de 2,50x1,10 m, incluso montaje y desmontaje de los mismos según la normativa vigente, modelo sv 18-5 de las normas municipales, valorada en función del número óptimo de utilizaciones.	150				150,00
						150,00
mS02B020	m2 CERRAM.PROV.FÁBRICA BLOQUES Cerramiento provisional de obra realizado con postes cada 3 m. De viguetas de hormigón prefabricadas y paños de fábrica de bloques de hormigón de 9 cm recibida con mortero, incluso p.P. De cimentación, capa de hormigón de limpieza para apoyo de la fábrica y desmontaje.	1	25,00			25,00
						25,00
mS02B040	m2 CERRAM.PROV.PANELES CHAPA Cerramiento provisional de obra realizado con postes cada tres metros de perfiles metálicos y paneles de chapa conformada de acero galvanizado de 0,6 mm de espesor, incluso p.P. De cimentación, ayudas de albañilería y desmontaje, valorado en función del número óptimo de utilizaciones.	1	25,00			25,00
						25,00
07.02.03 PROTECCION CONTRA CAIDAS						
mS02D170	ud TOPE RETROCESO CAMIONES Tope de retroceso para camiones en excavaciones y vertido de tierras formado por tablones anclados al terreno, incluida la colocación y el desmontaje, valorado en función del número óptimo de utilizaciones.	1				1,00
						1,00
mS02D180	m MALLA POLIETILENO DE SEGURIDAD Malla de polietileno alta densidad con tratamiento antiultravioleta, color naranja de 1 m de altura, tipo stopper, i/colocación y desmontaje (amortizable en 3 usos). S/r.D. 486/97.	20				20,00
						20,00
mS02D190	ud SETA PROTECTORA Seta protectora de plástico de seguridad. Bolsa de 250 unidades.	5				5,00
						5,00
mS02D200	ud PASARELA METÁLICA Pasarela metálica de altura mínima de 1m, ancho de 0,60m y longitud suficiente para cruce de cajeados y/o suministro de material en cajeados o zanjas.	10				10,00
						10,00

MEDICIONES

CÓDIGO	RESUMEN	UDS	LONGITUD	ANCHURA	ALTURA	CANTIDAD
07.02.04	SEGURIDAD CONTRA INCENDIOS					
mS02F010	ud EXTINTOR CO2 6 KG Extintor manual de nieve carbónica de 6 kg colocado sobre soporte fijado a paramento vertical incluso p.P. De pequeño material, recargas y desmontaje según la normativa vigente, valorado en función del número óptimo de utilizaciones.	2				2,00
						2,00
mS02F020	ud EXTINTOR POLVO SECO 12 KG Extintor manual afpg de polvo seco polivalente a,b,c,e de 12 kg colocado sobre soporte fijado a paramento vertical incluso p.P. De pequeño material, recargas y desmontaje según la normativa vigente, valorado en función del número óptimo de utilizaciones.	2				2,00
						2,00
mS02F050	ud EXTINTOR CO2 5 KG Extintor de nieve carbónica co2, de eficacia 89b, de 5 kg de agente extintor, construido en acero, con soporte y manguera con difusor, según norma une. Equipo con certificación aenor.	2				2,00
						2,00
07.02.05	SEGURIDAD EN INSTALACIONES ELÉCTRICAS					
mS02G010	ud INSTALACIÓN TOMA DE TIERRA Instalación de toma de tierra compuesta por cable de cobre y electrodo conectado a tierra en cuadros de electricidad, máquinas eléctricas, etc., Incluso desmontaje.	1				1,00
						1,00
mS02G020	ud DIFERENCIAL 300 mA Suministro, instalación y desmontaje de interruptor diferencial de media sensibilidad de 300 ma.	1				1,00
						1,00
mS02G030	ud DIFERENCIAL 30 mA Suministro, instalación y desmontaje de interruptor diferencial de alta sensibilidad de 30 ma.	1				1,00
						1,00
mS02G040	ud CUADRO ELÉCTRICO Suministro ,instalación y montaje de cuadro eléctrico formado por armario con aparellaje fijo para alojamiento de aparamenta.	1				1,00
						1,00
mS02G050	ud TRANSFORMADOR 220/24V 1.000w Suministro e instalación de transformador de seguridad para 220 v de entrada y 24 v de salida para una potencia de 1.000 W.	1				1,00
						1,00

MEDICIONES

CÓDIGO	RESUMEN	UDS	LONGITUD	ANCHURA	ALTURA	CANTIDAD
mS02G060	ud PORTATIL LUMINOSO Suministro e instalación de lámpara portatil de mano con mango aislante y malla protectora.					
		1				1,00
						1,00
07.03	HIGIENE Y BIENESTAR					
07.03.01	LOCALES PREFABRICADOS					
07.03.02	EQUIPAMIENTO DE LOCALES PREFABRICADOS.					
07.03.03	VARIOS					

2 CUADRO DE PRECIOS

CUADRO DE PRECIOS 1

CÓDIGO	UD	RESUMEN	PRECIO
07		PE VII. SEGURIDAD Y SALUD	
07.01		PROTECCIONES INDIVIDUALES	
07.01.01		EQUIPAMIENTO INDIVIDUAL	
mS01A010	ud	CASCO SEGURIDAD HOMOLOGADO Casco de seguridad homologado.	5,53
			CINCO EUROS con CINCUENTA Y TRES CÉNTIMOS
mS01A020	ud	EQUIPO LINTERNA AUTONOMO Equipo de linterna autónomo incorporado al casco de seguridad valorado en función del número óptimo de utilizaciones.	38,32
			TREINTA Y OCHO EUROS con TREINTA Y DOS CÉNTIMOS
mS01A030	ud	MONO DE TRABAJO Mono de trabajo. Certificado ce. S/r.D. 773/97 Y r.D. 1407/92.	23,46
			VEINTITRES EUROS con CUARENTA Y SEIS CÉNTIMOS
mS01A040	ud	IMPERMEABLE Impermeable 3/4 de plástico. Certificado ce. S/r.D. 773/97 Y r.D. 1407/92.	12,27
			DOCE EUROS con VEINTISIETE CÉNTIMOS
mS01A060	ud	TRAJE COMPLETO SOLDADOR Traje completo compuesto de chaqueta y pantalón para trabajos de soldadura. Certificado ce. S/r.D. 773/97 Y r.D. 1407/92.	27,08
			VEINTISIETE EUROS con OCHO CÉNTIMOS
mS01A070	ud	MANDIL SOLDADURA Mandil para trabajos de soldadura fabricado en cuero con sujeción a cuello y cintura a través de correa. Certificado ce. S/r.D. 773/97 Y r.D. 1407/92.	18,47
			DIECIOCHO EUROS con CUARENTA Y SIETE CÉNTIMOS
mS01A080	ud	CHALECO REFLECTANTE Chaleco reflectante para obras (trabajos nocturnos) compuesto de cinturón y tirantes de tela reflectante, valorado en función del número óptimo de utilizaciones. Certificado ce. S/r.D. 773/97 Y r.D. 1407/92.	15,33
			QUINCE EUROS con TREINTA Y TRES CÉNTIMOS
mS01A090	ud	MUÑEQUERA DE CUERO Muñequera de cuero. Certificado ce. S/r.D. 773/97 Y r.D. 1407/92.	8,33
			OCHO EUROS con TREINTA Y TRES CÉNTIMOS

CUADRO DE PRECIOS 1

CÓDIGO	UD	RESUMEN	PRECIO
mS01A110	ud	TRAJE IGNIFUGO Traje ignífugo de acercamiento valorado en función del número óptimo de utilizaciones. Certificado ce. S/r.D. 773/97 Y r.D. 1407/92.	219,72
mS01A130	ud	PAR GUANTES DE NEOPRENO Par de guantes de neopreno. Certificado ce. S/r.D. 773/97 Y r.D. 1407/92.	2,57
mS01A140	ud	PAR DE BOTAS AISLANTES Par de botas aislantes para electricista hasta 5.000 V. De tensión (amortizables en 3 usos). Certificado ce. S/r.D. 773/97 Y r.D. 1407/92.	14,42
			DOS EUROS con CINCUENTA Y SIETE CÉNTIMOS
			CATORCE EUROS con CUARENTA Y DOS CÉNTIMOS
07.01.02	PANTALLAS DE PROTECCION		
mS01B020	ud	PANTALLA SOLD.ELECTR.CABEZA Pantalla de soldadura eléctrica de cabeza, mirilla abatible, resistente a la perforación y penetración por objeto candente, antiinflamable, homologada.	26,58
mS01B060	ud	PANTALLA DE SEGURIDAD Pantalla de seguridad para la protección contra la proyección de partículas, homologada.	11,06
			VEINTISEIS EUROS con CINCUENTA Y OCHO CÉNTIMOS
			ONCE EUROS con SEIS CÉNTIMOS
07.01.03	MASCARILLAS DE PROTECCION		
mS01C010	ud	MASCARILLA SOLD.2 VALVULAS Mascarilla respiratoria con dos válvulas, fabricada en material inalérgico y atóxico, con filtros intercambiables para humos de soldadura, homologada.	18,50
mS01C030	ud	MASCARILLA POLVO 2 VALVULAS Mascarilla respiratoria con dos válvulas, fabricada en material inalérgico y atóxico, con filtros intercambiables para polvo, homologada.	16,55
mS01C070	ud	MASCARILLA CELULOSA Mascarilla autofiltrante de celulosa para trabajo con polvo y humos, homologada.	2,49
			DIECIOCHO EUROS con CINCUENTA CÉNTIMOS
			DIECISEIS EUROS con CINCUENTA Y CINCO CÉNTIMOS
			DOS EUROS con CUARENTA Y NUEVE CÉNTIMOS

CUADRO DE PRECIOS 1

CÓDIGO	UD	RESUMEN	PRECIO
07.01.04		PROTECCIONES VISUALES	
mS01D020	ud	GAFAS VINILO VISOR POLICARB. Gafas de montura de vinilo con pantalla exterior de policarbonato, pantalla interior antichoque y cámara de aire entre las dos pantallas, para trabajos con riesgo de impactos en los ojos, homologadas.	13,56
			TRECE EUROS con CINCUENTA Y SEIS CÉNTIMOS
mS01D010	ud	GAFAS ACETATO VISORES VIDRIO Gafas de montura de acetato, patillas adaptables, visores de vidrio neutro, tratados, templados e inastillables, para trabajos con riesgo de impacto en los ojos, homologadas.	17,53
			DIECISIETE EUROS con CINCUENTA Y TRES CÉNTIMOS
mS01D070	ud	GAFAS CAZOLETA C/VENTILACIÓN Gafas de cazoleta de armadura rígida con ventilación lateral indirecta graduable y ajustable, con visores neutros recambiables para trabajos de soldadura, homologadas.	4,26
			CUATRO EUROS con VEINTISEIS CÉNTIMOS
mS01D080	ud	GAFAS CAZOLETA CERRADAS Gafas de cazoleta cerradas unidas mediante puente ajustable con vidrios tratados térmicamente según norma mt18 para trabajos de soldadura, homologadas.	7,47
			SIETE EUROS con CUARENTA Y SIETE CÉNTIMOS
07.01.05		PROTECCIONES AUDITIVAS	
mS01E010	ud	OREJERAS ANTIRUIDO Amortiguador de ruido fabricado con casquetes ajustables de almohadillas recambiables, homologado.	13,53
			TRECE EUROS con CINCUENTA Y TRES CÉNTIMOS
mS01E040	ud	PAR TAPONES ANTIRUIDO PVC Par de tapones antiruido fabricados en cloruro de polivinilo, homologados.	0,61
			CERO EUROS con SESENTA Y UN CÉNTIMOS
mS01E020	ud	OREJERAS ADAPTABLES CASCO Amortiguador de ruido fabricado con casquetes ajustables de almohadillas recambiables para su uso optativo, adaptable al casco de seguridad o sin adaptarlo, homologado.	16,53
			DIECISEIS EUROS con CINCUENTA Y TRES CÉNTIMOS
mS01E030	ud	OREJERAS ANTIRUIDO CASCO Amortiguador de ruido fabricado con casquetes ajustables de almohadillas recambiables de uso exclusivo con el casco de seguridad, homologado.	26,27
			VEINTISEIS EUROS con VEINTISIETE CÉNTIMOS

CUADRO DE PRECIOS 1

CÓDIGO	UD	RESUMEN	PRECIO
			CÉNTIMOS
mS01E050	ud	PAR TAPONES ANTIRUIDO SILIC. Par de tapones antiruido fabricados con silicona moldeable de uso independiente, o unidos por una banda de longitud ajustable compatible con el casco de seguridad, homologados.	13,95
			TRECE EUROS con NOVENTA Y CINCO CÉNTIMOS
07.01.06		CINTURONES DE SEGURIDAD	
mS01F010	ud	CINTURÓN SEG.CAÍDA Cinturón de seguridad de caída con arnés y cinchas de fibra de poliéster, anillas de acero estampado con resistencia a la tracción superior a 115 kg/mm ² , hebillas con mordientes de acero troquelado, cuerda de longitud opcional y mosquetón de acero estampado, homologado.	67,66
			SESENTA Y SIETE EUROS con SESENTA Y SEIS CÉNTIMOS
mS01F070	ud	DISPOSITIVO ANTICAÍDA Dispositivo anticaída para ascensos y descensos verticales compuesto por un elemento metálico deslizante con bloqueo instantáneo en caso de caída y cuerda de amarre a cinturón de 10 mm de diámetro y 4 m de longitud con mosquetón, homologado y valorado en función del número óptimo de utilizaciones.	30,55
			TREINTA EUROS con CINCUENTA Y CINCO CÉNTIMOS
mS01F090	m	CUERDA SEG.POLIAMIDA l<50 m Cuerda de seguridad de poliamida 6 de 14 mm de diámetro hasta 50 m de longitud, incluso anclaje formado por redondo normal de acero de diámetro 16 mm, incluso p.P. De desmontaje y valorada en función del número óptimo de utilizaciones, homologada.	16,76
			DIECISEIS EUROS con SETENTA Y SEIS CÉNTIMOS
07.01.07		GUANTES DE PROTECCION	
mS01G010	ud	PAR GUANTES NITRIL/VINILO Par de guantes de protección para carga y descarga de materiales abrasivos fabricados en nitrilo/vinilo con refuerzo en dedos pulgares, homologados.	5,51
			CINCO EUROS con CINCUENTA Y UN CÉNTIMOS
mS01G020	ud	PAR GUANTES GOMA FINA Par de guantes de protección de goma fina reforzados para trabajos con materiales húmedos, albañilería, pocería, hormigonado, etc.	2,05
			DOS EUROS con CINCO CÉNTIMOS
mS01G050	ud	PAR GUANTES SERRAJE MANGA 12 Par de guantes de protección en trabajos de soldadura fabricado en serraje con manga de 12 cm, homologados.	3,27

CUADRO DE PRECIOS 1

CÓDIGO	UD	RESUMEN	PRECIO
			TRES EUROS con VEINTISIETE CÉNTIMOS
mS01G100	ud	PAR MANGUITOS SOLDADURA Par de manguitos para trabajos de soldadura fabricados en piel, homologados.	6,16
			SEIS EUROS con DIECISEIS CÉNTIMOS
07.01.08		CALZADO DE PROTECCION	
mS01H010	ud	PAR DE BOTAS GOMA Par de botas de protección para trabajos en agua, barro, hormi-gón y pisos con riesgo de deslizamiento fabricadas en goma fo-rrada con lona de algodón y piso antideslizante, homologadas.	16,09
			DIECISEIS EUROS con NUEVE CÉNTIMOS
mS01H080	ud	PAR DE BOTAS PIEL Par de botas de seguridad contra riesgos mecánicos fabricadas en piel con puntera metálica, plantilla de texón, suela antidesli-zante y piso resistente a hidrocarburos y aceites, homologadas.	33,70
			TREINTA Y TRES EUROS con SETENTA CÉNTIMOS
mS01H120	ud	PAR DE ZAPATOS SERRAJE Par de zapatos de seguridad contra riesgos mecánicos fabrica-dos en serraje y lona de algodón transpirable con puntera y plantilla metálica y piso resistente a la abrasión, homologados.	23,76
			VEINTITRES EUROS con SETENTA Y SEIS CÉNTIMOS
mS01H030	ud	PAR DE BOTAS GOMA REFORZADAS Par de botas de protección para trabajos en agua, barro, hormi-gón y pisos con riesgo de deslizamiento fabricadas en goma fo-rrada con piso antideslizante, puntera y plantilla de acero, tobi-llera y espinillera reforzada para protecciones contra golpes, ho-mologadas.	44,20
			CUARENTA Y CUATRO EUROS con VEINTE CÉNTIMOS
mS01H050	ud	PAR DE BOTAS DIELÉCTRICAS B.T Par de botas de protección eléctrica de baja tensión fabricadas con material dieléctrico, homologadas.	42,92
			CUARENTA Y DOS EUROS con NOVENTA Y DOS CÉNTIMOS
mS01H060	ud	PAR DE BOTAS DIELÉCTRICAS A.T Par de botas de protección eléctrica de alta tensión fabricadas con material de alto poder dieléctrico, homologadas.	81,76
			OCHENTA Y UN EUROS con SETENTA Y SEIS CÉNTIMOS

CUADRO DE PRECIOS 1

CÓDIGO	UD	RESUMEN	PRECIO
07.02		PROTECCIONES COLECTIVAS	
07.02.01		SEÑALIZACION	
mS02A030	ud	SEÑAL PELIGRO 0,70 m Suministro y colocación de señal de peligro reflectante tipo "a" de 0,70 m con trípode de acero galvanizado de acuerdo con las especificaciones y modelos del moptma valorada según el número óptimo de utilizaciones.	13,25
mS02A060	ud	SEÑAL PRECEPTIVA 0,60 m Suministro y colocación de señal preceptiva reflectante tipo "b" de 0,60 m con trípode de acero galvanizado de acuerdo con las especificaciones y modelos del moptma valorada según el número óptimo de utilizaciones.	TRECE EUROS con VEINTICINCO CÉNTIMOS 16,15
mS02A070	ud	PANEL DIRECCIONAL 1,50x0,45 Suministro y colocación de panel direccional provisional reflectante de 1,50x0,45 m sobre soportes con base en t de acuerdo con las especificaciones y modelos del moptma valorado según el número óptimo de utilizaciones.	DIECISEIS EUROS con QUINCE CÉNTIMOS 29,60
mS02A100	ud	SEÑAL OBLIGACIÓN CON SOPORTE Suministro y colocación de señal de seguridad metálica tipo obligación de 45x33 cm con soporte metálico de 50 mm de diámetro de acuerdo con r.D. 485/97, Incluso p.P. De desmontaje, valorada en función del número óptimo de utilizaciones.	VEINTINUEVE EUROS con SESENTA CÉNTIMOS 17,07
mS02A210	ud	LÁMPARA INTERMITENTE Suministro y colocación de lámpara intermitente con célula fotoeléctrica sin pilas, de acuerdo con los modelos y especificaciones del moptma, valorada en función del número óptimo de utilizaciones.	DIECISIETE EUROS con SIETE CÉNTIMOS 16,39
mS02A230	ud	PIQUETA DE BALIZAMIENTO Suministro y colocación de hito de balizamiento reflectante de 10x8 cm de acuerdo con las especificaciones y modelos del moptma, valorada en función del número óptimo de utilizaciones.	DIECISEIS EUROS con TREINTA Y NUEVE CÉNTIMOS 3,47
mS02A240	m	CORDÓN DE BALIZAMIENTO Suministro y colocación de cordón de balizamiento reflectante sobre soporte de acero galvanizado de diámetro 10 mm de acuerdo con las especificaciones y modelos del moptma, valorado en función del número óptimo de utilizaciones.	TRES EUROS con CUARENTA Y SIETE CÉNTIMOS 3,61

TRES EUROS con SESENTA Y UN CÉNTIMOS

CUADRO DE PRECIOS 1

CÓDIGO	UD	RESUMEN	PRECIO
mS02A250	ud	BARRERA NEW JERSEY Barrera tipo new jersey ensamblable de 100x80x40 de material plastico hueco lastrable.	44,29
mS02A260	ud	PANEL COMPLETO PVC 700x1000 mm Panel completo serigrafiado sobre planchas de pvc blanco de 0,6 mm de espesor nominal. Tamaño 700x1000 mm. Válido para incluir hasta 15 símbolos de señales, incluso textos "prohibido el paso a toda persona ajena a la obra", i/colocación.	15,10
mS02A270	ud	PALETA MANUAL 2 CARAS STOP-OBL. Señal de seguridad manual a dos caras: Stop-dirección obligatoria, tipo paleta. (Amortizable en dos usos). S/r.D. 485/97.	7,45
mS02A170	ud	SEÑAL INFORM.60x40 cm c/SOP. Suministro y colocación de señal de seguridad metálica tipo información de 60x40 cm con soporte metálico de 50 mm de diámetro de acuerdo con r.D. 485/97, Incluso p.P. De desmontaje, valorada en función del número óptimo de utilizaciones.	21,06
mS02A190	ud	SEÑAL INFORMACIÓN 60x40 cm Suministro y colocación de señal de seguridad metálica tipo información de 60x40 cm sin soporte metálico incluso p.P. De desmontaje, valorada en función del número óptimo de utilizaciones.	11,64
			ONCE EUROS con SESENTA Y CUATRO CÉNTIMOS
07.02.02		CERRAMIENTOS	
mS02B010	m	VALLA METALICA Valla metálica para acotamiento de espacios y contención de peatones formada por elementos autónomos normalizados de 2,50x1,10 m, incluso montaje y desmontaje de los mismos según la normativa vigente, modelo sv 18-5 de las normas municipales, valorada en función del número óptimo de utilizaciones.	2,17
mS02B020	m2	CERRAM.PROV.FÁBRICA BLOQUES Cerramiento provisional de obra realizado con postes cada 3 m. De viguetas de hormigón prefabricadas y paños de fábrica de bloques de hormigón de 9 cm recibida con mortero, incluso p.P. De cimentación, capa de hormigón de limpieza para apoyo de la fábrica y desmontaje.	20,69
			VEINTE EUROS con SESENTA Y NUEVE CÉNTIMOS

CUADRO DE PRECIOS 1

CÓDIGO	UD	RESUMEN	PRECIO
mS02B040	m2	CERRAM.PROV.PANELES CHAPA Cerramiento provisional de obra realizado con postes cada tres metros de perfiles metálicos y paneles de chapa conformada de acero galvanizado de 0,6 mm de espesor, incluso p.P. De cimentación, ayudas de albañilería y desmontaje, valorado en función del número óptimo de utilizaciones.	10,31
			DIEZ EUROS con TREINTA Y UN CÉNTIMOS
07.02.03	PROTECCION CONTRA CAIDAS		
mS02D170	ud	TOPE RETROCESO CAMIONES Tope de retroceso para camiones en excavaciones y vertido de tierras formado por tablonas anclados al terreno, incluida la colocación y el desmontaje, valorado en función del número óptimo de utilizaciones.	52,95
			CINCUENTA Y DOS EUROS con NOVENTA Y CINCO CÉNTIMOS
mS02D180	m	MALLA POLIETILENO DE SEGURIDAD Malla de polietileno alta densidad con tratamiento antiultravioleta, color naranja de 1 m de altura, tipo stopper, i/colocación y desmontaje (amortizable en 3 usos). S/r.D. 486/97.	2,72
			DOS EUROS con SETENTA Y DOS CÉNTIMOS
mS02D190	ud	SETA PROTECTORA Seta protectora de plástico de seguridad. Bolsa de 250 unidades.	32,86
			TREINTA Y DOS EUROS con OCHENTA Y SEIS CÉNTIMOS
mS02D200	ud	PASARELA METÁLICA Pasarela metálica de altura mínima de 1m, ancho de 0,60m y longitud suficiente para cruce de cajeados y/o suministro de material en cajeados o zanjas.	63,90
			SESENTA Y TRES EUROS con NOVENTA CÉNTIMOS
07.02.04	SEGURIDAD CONTRA INCENDIOS		
mS02F010	ud	EXTINTOR CO2 6 KG Extintor manual de nieve carbónica de 6 kg colocado sobre soporte fijado a paramento vertical incluso p.P. De pequeño material, recargas y desmontaje según la normativa vigente, valorado en función del número óptimo de utilizaciones.	109,44
			CIENTO NUEVE EUROS con CUARENTA Y CUATRO CÉNTIMOS
mS02F020	ud	EXTINTOR POLVO SECO 12 KG Extintor manual afpg de polvo seco polivalente a,b,c,e de 12 kg colocado sobre soporte fijado a paramento vertical incluso p.P. De pequeño material, recargas y desmontaje según la normativa vigente, valorado en función del número óptimo de utilizaciones.	68,76
			SESENTA Y OCHO EUROS con SETENTA Y SEIS CÉNTIMOS

CUADRO DE PRECIOS 1

CÓDIGO	UD	RESUMEN	PRECIO
mS02F050	ud	EXTINTOR CO2 5 KG Extintor de nieve carbónica co2, de eficacia 89b, de 5 kg de agente extintor, construido en acero, con soporte y manguera con difusor, según norma une. Equipo con certificación aenor.	104,80
			CIENTO CUATRO EUROS con OCHENTA CÉNTIMOS
07.02.05	SEGURIDAD EN INSTALACIONES ELÉCTRICAS		
mS02G010	ud	INSTALACIÓN TOMA DE TIERRA Instalación de toma de tierra compuesta por cable de cobre y electrodo conectado a tierra en cuadros de electricidad, máquinas eléctricas, etc., Incluso desmontaje.	364,54
			TRESCIENTOS SESENTA Y CUATRO EUROS con CINCUENTA Y CUATRO CÉNTIMOS
mS02G020	ud	DIFERENCIAL 300 mA Suministro, instalación y desmontaje de interruptor diferencial de media sensibilidad de 300 ma.	259,51
			DOSCIENTOS CINCUENTA Y NUEVE EUROS con CINCUENTA Y UN CÉNTIMOS
mS02G030	ud	DIFERENCIAL 30 mA Suministro, instalación y desmontaje de interruptor diferencial de alta sensibilidad de 30 ma.	291,78
			DOSCIENTOS NOVENTA Y UN EUROS con SETENTA Y OCHO CÉNTIMOS
mS02G040	ud	CUADRO ELÉCTRICO Suministro ,instalación y montaje de cuadro eléctrico formado por armario con aparellaje fijo para alojamiento de aparamenta.	179,77
			CIENTO SETENTA Y NUEVE EUROS con SETENTA Y SIETE CÉNTIMOS
mS02G050	ud	TRANSFORMADOR 220/24V 1.000w Suministro e instalación de transformador de seguridad para 220 v de entrada y 24 v de salida para una potencia de 1.000 W.	195,37
			CIENTO NOVENTA Y CINCO EUROS con TREINTA Y SIETE CÉNTIMOS
mS02G060	ud	PORTATIL LUMINOSO Suministro e instalación de lámpara portatil de mano con mango aislante y malla protectora.	16,12
			DIECISEIS EUROS con DOCE CÉNTIMOS

07.03 HIGIENE Y BIENESTAR

CUADRO DE PRECIOS 1

CÓDIGO	UD	RESUMEN	PRECIO
07.03.01		LOCALES PREFABRICADOS	
mS03C010	ud	CASETA ASEOS 20,50 m² <6 m Caseta prefabricada modulada de 20,50 m2 de superficie para aseos o botiquín (incluyendo distribución interior, instalaciones y aparatos sanitarios) en obras de duración no mayor de 6 meses formada por estructura de perfiles laminados en frío, cerramientos y cubierta de panel sandwich en chapa prelacada por ambas caras, aislamiento con espuma de poliuretano, carpintería de aluminio anodizado con vidriería, rejas de protección y suelo con soporte de perfilera, tablero fenólico y pavimento, incluso preparación del terreno, cimentación, soportes de hormigón h-20 armado con acero b400s, placas de asiento, conexión de instalaciones, transportes, colocación y desmontaje según la normativa vigente, y valorada en función del número óptimo de utilizaciones	1.204,49
			MIL DOSCIENTOS CUATRO EUROS con CUARENTA Y NUEVE CÉNTIMOS
mS03C110	ud	CASETA VEST.20,50 m² <6 m Caseta prefabricada modulada de 20,50 m2 de superficie para vestuarios (incluyendo distribución interior e instalaciones) en obras de duración menor de 6 meses formada por estructura de perfiles laminados en frío, cerramientos y cubierta de panel sandwich en chapa prelacada por ambas caras, aislamiento con espuma de poliuretano, carpintería de aluminio anodizado con vidriería, rejas de protección y suelo con soporte de perfilera, tablero fenólico y pavimento, incluso preparación del terreno, cimentación, soportes de hormigón h-20 armado con acero b400s, placas de asiento, conexión de instalaciones, transportes, colocación y desmontaje según la normativa vigente, y valorada en función del número óptimo de utilizaciones.	1.149,42
			MIL CIENTO CUARENTA Y NUEVE EUROS con CUARENTA Y DOS CÉNTIMOS
mS03C210	ud	CASETA COMED.20,50m² <6 m Caseta prefabricada modulada de 20,50 m2 de superficie para comedor (incluyendo distribución interior, instalaciones, fregadero y calentaplatos) en obras de duración menor de 6 meses formada por estructura de perfiles laminados en frío, cerramientos y cubierta de panel sandwich en chapa prelacada por ambas caras, aislamiento con espuma de poliuretano, carpintería de aluminio anodizado con vidriería, rejas de protección y suelo con soporte de perfilera, tablero fenólico y pavimento, incluso preparación del terreno, cimentación, soportes de hormigón h-20 armado con acero b400s, placas de asiento, conexión de instalaciones, transportes, colocación y desmontaje según la normativa vigente, y valorada en función del número óptimo de utilizaciones.	959,90
			NOVECIENTOS CINCUENTA Y NUEVE EUROS con NOVENTA CÉNTIMOS

CUADRO DE PRECIOS 1

CÓDIGO	UD	RESUMEN	PRECIO
07.03.02		EQUIPAMIENTO DE LOCALES PREFABRICADOS.	
mS03D010	m2	AMUEBLAMIENTO PROV.ASEOS Amueblamiento provisional en local para aseos comprendiendo perchas, jaboneras, secamanos automático, espejos, portarollos y cubo de basura totalmente terminado, incluso desmontaje y según la normativa vigente, valorado en función del número óptimo de utilizaciones y medida la superficie útil de local amueblado.	10,51
			DIEZ EUROS con CINCUENTA Y UN CÉNTIMOS
mS03D020	m2	AMUEBLAMIENTO PROV.VESTUARIO Amueblamiento provisional en local para vestuario comprendiendo taquillas individuales con llave, asientos prefabricados y espejos totalmente terminado, incluso desmontaje y según la normativa vigente, valorado en función del número óptimo de utilizaciones y medida la superficie útil de local amueblado.	22,89
			VEINTIDOS EUROS con OCHENTA Y NUEVE CÉNTIMOS
mS03D030	m2	AMUEBLAMIENTO PROV.COMEDOR Amueblamiento provisional en local para comedor comprendiendo mesas, asientos, microondas y depósito para desperdicios totalmente terminado, incluso desmontaje y según la normativa vigente, valorado en función del número óptimo de utilizaciones y medida la superficie útil de local amueblado.	8,68
			OCHO EUROS con SESENTA Y OCHO CÉNTIMOS
07.03.03		VARIOS	
mS03E010	ud	PILETA OBRA c/3 GRIFOS Pileta construida en obra y dotada con tres grifos, incluyendo la instalación, las conexiones a las redes de suministro de agua y desagüe y el desmontaje.	186,79
			CIENTO OCHENTA Y SEIS EUROS con SETENTA Y NUEVE CÉNTIMOS
mS03E030	ud	MATERIAL SANITARIO Material sanitario para curas y primeros auxilios.	204,41
			DOSCIENTOS CUATRO EUROS con CUARENTA Y UN CÉNTIMOS
mS03E070	ud	HORA BRIGADA SEGURIDAD Mano de obra de brigada de seguridad empleada en mantenimiento y reposición de protecciones (oficial 2a. y peón)	28,26
			VEINTIOCHO EUROS con VEINTISEIS CÉNTIMOS
mS03E080	ud	HORA MANTENIMIENTO LOCALES Mano de obra empleada en limpieza y conservación de locales e instalaciones para el personal (peón)	17,98
			DIECISIETE EUROS con NOVENTA Y OCHO CÉNTIMOS

CUADRO DE PRECIOS 1

CÓDIGO	UD	RESUMEN	PRECIO
mS03E090	ud	HORA SEÑALISTA Mano de obra de señalista (peón)	9,29
mS03E100	ud	HORA CAMION CISTERNA Camión cisterna regador incluso conductor.	NUEVE EUROS con VEINTINUEVE CÉNTIMOS 28,53
mU18E010	ud	ACOMETIDA DOMICILIARIA DIÁMETRO 20 mm. Ud de acometida domiciliaria de diámetro 20 mm (3/4) desde las tuberías de fundición dúctil de diámetro desde 100 hasta 250 mm comprendiendo los siguientes accesorios: 1 Manguito de dos sectores en fundición dúctil, 1 taladro a 1", 1 pieza de toma (roscada) de diámetro 20mm, tubería de polietileno de alta densidad pe-80 de diámetro 20 mm (para una presión de trabajo de hasta 12 atms) con p.P. De accesorios de unión electrosoldable, 1 llave de paso (bronce con cuadrillo) de diámetro 20 mm con sumistro de un registro en fundición de 30*30 cm para su alojamiento y 1 equipo de medida (1 llave en latón de entrada para el contador, 1 bobina maciza de pvc, 1 llave en latón para despues del contador y los casquillos de transición para el contador, siendo todos los contados accesorios de 20mm) instalado en armario homologado por el canal de isabel ii, modelo a-1, incluso instalación del armario en fachada o mocheta de fábrica de ladrilo, sin incluir su suministro, ni el del contador del canal con su montaje.	VEINTIOCHO EUROS con CINCUENTA Y TRES CÉNTIMOS 575,82
mU18BA695	ud	ACOMETIDA ELÉCTRICA, i/ ARQUETA SENCILLA Ud acometida domiciliaria, incluida arqueta sencilla con tapa normalizada, por la compañía suministradora, tipo m2-t2, línea de acometida con conductor de cobre con recubrimiento de xlp 1x240 mm2 de sección y derivación en t y conexión de línea de acometida en armario de a.P. O cja de cía suministradora incluido, permiso reglamentario según c/ee/01/91 para toda la instalación, acondicionamiento de entrada y salida del armario, incluso fusibles de protección de línea de salida , pequeño material, etc. Incluso obra civil de colocación armario de caja general de protección.	QUINIENTOS SETENTA Y CINCO EUROS con OCHENTA Y DOS CÉNTIMOS 1.734,35
			MIL SETECIENTOS TREINTA Y CUATRO EUROS con TREINTA Y CINCO CÉNTIMOS

CUADRO DE PRECIOS 2

CÓDIGO	UD	RESUMEN	PRECIO
07		PE VII. SEGURIDAD Y SALUD	
07.01		PROTECCIONES INDIVIDUALES	
07.01.01		EQUIPAMIENTO INDIVIDUAL	
mS01A010	ud	CASCO SEGURIDAD HOMOLOGADO Casco de seguridad homologado.	
		Resto de obra y materiales.....	5,53
		TOTAL PARTIDA	5,53
mS01A020	ud	EQUIPO LINTERNA AUTONOMO Equipo de linterna autónomo incorporado al casco de seguridad valorado en función del número óptimo de utilizaciones.	
		Resto de obra y materiales.....	38,32
		TOTAL PARTIDA	38,32
mS01A030	ud	MONO DE TRABAJO Mono de trabajo. Certificado ce. S/r.D. 773/97 Y r.D. 1407/92.	
		Resto de obra y materiales.....	23,46
		TOTAL PARTIDA	23,46
mS01A040	ud	IMPERMEABLE Impermeable 3/4 de plástico. Certificado ce. S/r.D. 773/97 Y r.D. 1407/92.	
		Resto de obra y materiales.....	12,27
		TOTAL PARTIDA	12,27
mS01A060	ud	TRAJE COMPLETO SOLDADOR Traje completo compuesto de chaqueta y pantalón para trabajos de soldadura. Certificado ce. S/r.D. 773/97 Y r.D. 1407/92.	
		Resto de obra y materiales.....	27,08
		TOTAL PARTIDA	27,08
mS01A070	ud	MANDIL SOLDADURA Mandil para trabajos de soldadura fabricado en cuero con sujeción a cuello y cintura a través de correa. Certificado ce. S/r.D. 773/97 Y r.D. 1407/92.	
		Resto de obra y materiales.....	18,47
		TOTAL PARTIDA	18,47
mS01A080	ud	CHALECO REFLECTANTE Chaleco reflectante para obras (trabajos nocturnos) compuesto de cinturón y tirantes de tela reflectante, valorado en función del número óptimo de utilizaciones. Certificado ce. S/r.D. 773/97 Y r.D. 1407/92.	
		Resto de obra y materiales.....	15,33
		TOTAL PARTIDA	15,33
mS01A090	ud	MUÑEQUERA DE CUERO Muñequera de cuero. Certificado ce. S/r.D. 773/97 Y r.D. 1407/92.	
		Resto de obra y materiales.....	8,33
		TOTAL PARTIDA	8,33

CUADRO DE PRECIOS 2

CÓDIGO	UD	RESUMEN	PRECIO
mS01A110	ud	TRAJE IGNIFUGO Traje ignífugo de acercamiento valorado en función del número óptimo de utilizaciones. Certificado ce. S/r.D. 773/97 Y r.D. 1407/92.	
			Resto de obra y materiales..... 219,72
			TOTAL PARTIDA 219,72
mS01A130	ud	PAR GUANTES DE NEOPRENO Par de guantes de neopreno. Certificado ce. S/r.D. 773/97 Y r.D. 1407/92.	
			Resto de obra y materiales..... 2,57
			TOTAL PARTIDA 2,57
mS01A140	ud	PAR DE BOTAS AISLANTES Par de botas aislantes para electricista hasta 5.000 V. De tensión (amortizables en 3 usos). Certificado ce. S/r.D. 773/97 Y r.D. 1407/92.	
			Resto de obra y materiales..... 14,42
			TOTAL PARTIDA 14,42
07.01.02		PANTALLAS DE PROTECCION	
mS01B020	ud	PANTALLA SOLD.ELECTR.CABEZA Pantalla de soldadura eléctrica de cabeza, mirilla abatible, resistente a la perforación y penetración por objeto candente, antiinflamable, homologada.	
			Resto de obra y materiales..... 26,58
			TOTAL PARTIDA 26,58
mS01B060	ud	PANTALLA DE SEGURIDAD Pantalla de seguridad para la protección contra la proyección de partículas, homologada.	
			Resto de obra y materiales..... 11,06
			TOTAL PARTIDA 11,06
07.01.03		MASCARILLAS DE PROTECCION	
mS01C010	ud	MASCARILLA SOLD.2 VALVULAS Mascarilla respiratoria con dos válvulas, fabricada en material inalérgico y atóxico, con filtros intercambiables para humos de soldadura, homologada.	
			Resto de obra y materiales..... 18,50
			TOTAL PARTIDA 18,50
mS01C030	ud	MASCARILLA POLVO 2 VALVULAS Mascarilla respiratoria con dos válvulas, fabricada en material inalérgico y atóxico, con filtros intercambiables para polvo, homologada.	
			Resto de obra y materiales..... 16,55
			TOTAL PARTIDA 16,55
mS01C070	ud	MASCARILLA CELULOSA Mascarilla autofiltrante de celulosa para trabajo con polvo y humos, homologada.	
			Resto de obra y materiales..... 2,49

CUADRO DE PRECIOS 2

CÓDIGO	UD	RESUMEN	PRECIO
			TOTAL PARTIDA
			2,49
07.01.04		PROTECCIONES VISUALES	
mS01D020	ud	GAFAS VINILO VISOR POLICARB. Gafas de montura de vinilo con pantalla exterior de policarbonato, pantalla interior antichoque y cámara de aire entre las dos pantallas, para trabajos con riesgo de impactos en los ojos, homologadas.	
			Resto de obra y materiales.....
			13,56
			TOTAL PARTIDA
			13,56
mS01D010	ud	GAFAS ACETATO VISORES VIDRIO Gafas de montura de acetato, patillas adaptables, visores de vidrio neutro, tratados, templados e inastillables, para trabajos con riesgo de impacto en los ojos, homologadas.	
			Resto de obra y materiales.....
			17,53
			TOTAL PARTIDA
			17,53
mS01D070	ud	GAFAS CAZOLETA C/VENTILACIÓN Gafas de cazoleta de armadura rígida con ventilación lateral indirecta graduable y ajustable, con visores neutros recambiables para trabajos de soldadura, homologadas.	
			Resto de obra y materiales.....
			4,26
			TOTAL PARTIDA
			4,26
mS01D080	ud	GAFAS CAZOLETA CERRADAS Gafas de cazoleta cerradas unidas mediante puente ajustable con vidrios tratados térmicamente según norma mt18 para trabajos de soldadura, homologadas.	
			Resto de obra y materiales.....
			7,47
			TOTAL PARTIDA
			7,47
07.01.05		PROTECCIONES AUDITIVAS	
mS01E010	ud	OREJERAS ANTIRUIDO Amortiguador de ruido fabricado con casquetes ajustables de almohadillas recambiables, homologado.	
			Resto de obra y materiales.....
			13,53
			TOTAL PARTIDA
			13,53
mS01E040	ud	PAR TAPONES ANTIRUIDO PVC Par de tapones antiruido fabricados en cloruro de polivinilo, homologados.	
			Resto de obra y materiales.....
			0,61
			TOTAL PARTIDA
			0,61
mS01E020	ud	OREJERAS ADAPTABLES CASCO Amortiguador de ruido fabricado con casquetes ajustables de almohadillas recambiables para su uso optativo, adaptable al casco de seguridad o sin adaptarlo, homologado.	
			Resto de obra y materiales.....
			16,53
			TOTAL PARTIDA
			16,53

CUADRO DE PRECIOS 2

CÓDIGO	UD	RESUMEN	PRECIO
mS01E030	ud	OREJERAS ANTIRUIDO CASCO Amortiguador de ruido fabricado con casquetes ajustables de almohadillas recambiables de uso exclusivo con el casco de seguridad, homologado.	
			Resto de obra y materiales..... 26,27
			TOTAL PARTIDA 26,27
mS01E050	ud	PAR TAPONES ANTIRUIDO SILIC. Par de tapones antiruido fabricados con silicona moldeable de uso independiente, o unidos por una banda de longitud ajustable compatible con el casco de seguridad, homologados.	
			Resto de obra y materiales..... 13,95
			TOTAL PARTIDA 13,95
07.01.06		CINTURONES DE SEGURIDAD	
mS01F010	ud	CINTURÓN SEG.CAÍDA Cinturón de seguridad de caída con arnés y cinchas de fibra de poliéster, anillas de acero estampado con resistencia a la tracción superior a 115 kg/mm ² , hebillas con mordientes de acero troquelado, cuerda de longitud opcional y mosquetón de acero estampado, homologado.	
			Resto de obra y materiales..... 67,66
			TOTAL PARTIDA 67,66
mS01F070	ud	DISPOSITIVO ANTICAÍDA Dispositivo anticaída para ascensos y descensos verticales compuesto por un elemento metálico deslizante con bloqueo instantáneo en caso de caída y cuerda de amarre a cinturón de 10 mm de diámetro y 4 m de longitud con mosquetón, homologado y valorado en función del número óptimo de utilizaciones.	
			Resto de obra y materiales..... 30,55
			TOTAL PARTIDA 30,55
mS01F090	m	CUERDA SEG.POLIAMIDA l<50 m Cuerda de seguridad de poliamida 6 de 14 mm de diámetro hasta 50 m de longitud, incluso anclaje formado por redondo normal de acero de diámetro 16 mm, incluso p.P. De desmontaje y valorada en función del número óptimo de utilizaciones, homologada.	
			Resto de obra y materiales..... 16,76
			TOTAL PARTIDA 16,76
07.01.07		GUANTES DE PROTECCION	
mS01G010	ud	PAR GUANTES NITRIL/VINILO Par de guantes de protección para carga y descarga de materiales abrasivos fabricados en nitrilo/vinilo con refuerzo en dedos pulgares, homologados.	
			Resto de obra y materiales..... 5,51
			TOTAL PARTIDA 5,51

CUADRO DE PRECIOS 2

CÓDIGO	UD	RESUMEN	PRECIO
mS01G020	ud	PAR GUANTES GOMA FINA Par de guantes de protección de goma fina reforzados para trabajos con materiales húmedos, albañilería, pocería, hormigonado, etc.	
			Resto de obra y materiales..... 2,05
			TOTAL PARTIDA 2,05
mS01G050	ud	PAR GUANTES SERRAJE MANGA 12 Par de guantes de protección en trabajos de soldadura fabricados en serraje con manga de 12 cm, homologados.	
			Resto de obra y materiales..... 3,27
			TOTAL PARTIDA 3,27
mS01G100	ud	PAR MANGUITOS SOLDADURA Par de manguitos para trabajos de soldadura fabricados en piel, homologados.	
			Resto de obra y materiales..... 6,16
			TOTAL PARTIDA 6,16
07.01.08		CALZADO DE PROTECCION	
mS01H010	ud	PAR DE BOTAS GOMA Par de botas de protección para trabajos en agua, barro, hormigón y pisos con riesgo de deslizamiento fabricadas en goma forrada con lona de algodón y piso antideslizante, homologadas.	
			Resto de obra y materiales..... 16,09
			TOTAL PARTIDA 16,09
mS01H080	ud	PAR DE BOTAS PIEL Par de botas de seguridad contra riesgos mecánicos fabricadas en piel con puntera metálica, plantilla de texón, suela antideslizante y piso resistente a hidrocarburos y aceites, homologadas.	
			Resto de obra y materiales..... 33,70
			TOTAL PARTIDA 33,70
mS01H120	ud	PAR DE ZAPATOS SERRAJE Par de zapatos de seguridad contra riesgos mecánicos fabricados en serraje y lona de algodón transpirable con puntera y plantilla metálica y piso resistente a la abrasión, homologados.	
			Resto de obra y materiales..... 23,76
			TOTAL PARTIDA 23,76
mS01H030	ud	PAR DE BOTAS GOMA REFORZADAS Par de botas de protección para trabajos en agua, barro, hormigón y pisos con riesgo de deslizamiento fabricadas en goma forrada con piso antideslizante, puntera y plantilla de acero, tobillera y espinillera reforzada para protecciones contra golpes, homologadas.	
			Resto de obra y materiales..... 44,20
			TOTAL PARTIDA 44,20
mS01H050	ud	PAR DE BOTAS DIELECTRICAS B.T Par de botas de protección eléctrica de baja tensión fabricadas con material dieléctrico, homologadas.	
			Resto de obra y materiales..... 42,92

CUADRO DE PRECIOS 2

CÓDIGO	UD	RESUMEN	PRECIO
		TOTAL PARTIDA	42,92
mS01H060	ud	PAR DE BOTAS DIELECTRICAS A.T Par de botas de protección eléctrica de alta tensión fabricadas con material de alto poder dieléctrico, homologadas.	
		Resto de obra y materiales.....	81,76
		TOTAL PARTIDA	81,76
07.02		PROTECCIONES COLECTIVAS	
07.02.01		SEÑALIZACION	
mS02A030	ud	SEÑAL PELIGRO 0,70 m Suministro y colocación de señal de peligro reflectante tipo "a" de 0,70 m con trípode de acero galvanizado de acuerdo con las especificaciones y modelos del moptma valorada según el número óptimo de utilizaciones.	
		TOTAL PARTIDA	13,25
mS02A060	ud	SEÑAL PRECEPTIVA 0,60 m Suministro y colocación de señal preceptiva reflectante tipo "b" de 0,60 m con trípode de acero galvanizado de acuerdo con las especificaciones y modelos del moptma valorada según el número óptimo de utilizaciones.	
		TOTAL PARTIDA	16,15
mS02A070	ud	PANEL DIRECCIONAL 1,50x0,45 Suministro y colocación de panel direccional provisional reflectante de 1,50x0,45 m sobre soportes con base en t de acuerdo con las especificaciones y modelos del moptma valorado según el número óptimo de utilizaciones.	
		TOTAL PARTIDA	29,60
mS02A100	ud	SEÑAL OBLIGACIÓN CON SOPORTE Suministro y colocación de señal de seguridad metálica tipo obligación de 45x33 cm con soporte metálico de 50 mm de diámetro de acuerdo con r.D. 485/97, Incluso p.P. De desmontaje, valorada en función del número óptimo de utilizaciones.	
		TOTAL PARTIDA	17,07
mS02A210	ud	LÁMPARA INTERMITENTE Suministro y colocación de lámpara intermitente con célula fotoeléctrica sin pilas, de acuerdo con los modelos y especificaciones del moptma, valorada en función del número óptimo de utilizaciones.	
		TOTAL PARTIDA	16,39
mS02A230	ud	PIQUETA DE BALIZAMIENTO Suministro y colocación de hito de balizamiento reflectante de 10x8 cm de acuerdo con las especificaciones y modelos del moptma, valorada en función del número óptimo de utilizaciones.	
		TOTAL PARTIDA	3,47

CUADRO DE PRECIOS 2

CÓDIGO	UD	RESUMEN	PRECIO
mS02A240	m	CORDÓN DE BALIZAMIENTO Suministro y colocación de cordón de balizamiento reflectante sobre soporte de acero galvanizado de diámetro 10 mm de acuerdo con las especificaciones y modelos del moptma, valorado en función del número óptimo de utilizaciones.	
		TOTAL PARTIDA	3,61
mS02A250	ud	BARRERA NEW JERSEY Barrera tipo new jersey ensamblable de 100x80x40 de material plastico hueco lastrable.	
		TOTAL PARTIDA	44,29
mS02A260	ud	PANEL COMPLETO PVC 700x1000 mm Panel completo serigrafiado sobre planchas de pvc blanco de 0,6 mm de espesor nominal. Tamaño 700x1000 mm. Válido para incluir hasta 15 símbolos de señales, incluso textos "prohibido el paso a toda persona ajena a la obra", i/colocación.	
		TOTAL PARTIDA	15,10
mS02A270	ud	PALETA MANUAL 2 CARAS STOP-OBL. Señal de seguridad manual a dos caras: Stop-dirección obligatoria, tipo paleta. (Amortizable en dos usos). S/r.D. 485/97.	
		TOTAL PARTIDA	7,45
mS02A170	ud	SEÑAL INFORM.60x40 cm c/SOP. Suministro y colocación de señal de seguridad metálica tipo información de 60x40 cm con soporte metálico de 50 mm de diámetro de acuerdo con r.D. 485/97, Incluso p.P. De desmontaje, valorada en función del número óptimo de utilizaciones.	
		TOTAL PARTIDA	21,06
mS02A190	ud	SEÑAL INFORMACIÓN 60x40 cm Suministro y colocación de señal de seguridad metálica tipo información de 60x40 cm sin soporte metálico incluso p.P. De desmontaje, valorada en función del número óptimo de utilizaciones.	
		TOTAL PARTIDA	11,64
07.02.02		CERRAMIENTOS	
mS02B010	m	VALLA METALICA Valla metálica para acotamiento de espacios y contención de peatones formada por elementos autónomos normalizados de 2,50x1,10 m, incluso montaje y desmontaje de los mismos según la normativa vigente, modelo sv 18-5 de las normas municipales, valorada en función del número óptimo de utilizaciones.	
		TOTAL PARTIDA	2,17
mS02B020	m2	CERRAM.PROV.FÁBRICA BLOQUES Cerramiento provisional de obra realizado con postes cada 3 m. De viguetas de hormigón prefabricadas y paños de fábrica de bloques de hormigón de 9 cm recibida con mortero, incluso p.P. De cimentación, capa de hormigón de limpieza para apoyo de la fábrica y desmontaje.	

CUADRO DE PRECIOS 2

CÓDIGO	UD	RESUMEN	PRECIO
		TOTAL PARTIDA	20,69
mS02B040	m2	CERRAM.PROV.PANELES CHAPA Cerramiento provisional de obra realizado con postes cada tres metros de perfiles metálicos y paneles de chapa conformada de acero galvanizado de 0,6 mm de espesor, incluso p.P. De cimentación, ayudas de albañilería y desmontaje, valorado en función del número óptimo de utilizaciones.	
		TOTAL PARTIDA	10,31
07.02.03		PROTECCION CONTRA CAIDAS	
mS02D170	ud	TOPE RETROCESO CAMIONES Tope de retroceso para camiones en excavaciones y vertido de tierras formado por tablonces anclados al terreno, incluida la colocación y el desmontaje, valorado en función del número óptimo de utilizaciones.	
		TOTAL PARTIDA	52,95
mS02D180	m	MALLA POLIETILENO DE SEGURIDAD Malla de polietileno alta densidad con tratamiento antiultravioleta, color naranja de 1 m de altura, tipo stopper, i/colocación y desmontaje (amortizable en 3 usos). S/r.D. 486/97.	
		TOTAL PARTIDA	2,72
mS02D190	ud	SETA PROTECTORA Seta protectora de plástico de seguridad. Bolsa de 250 unidades.	
		TOTAL PARTIDA	32,86
mS02D200	ud	PASARELA METÁLICA Pasarela metálica de altura mínima de 1m, ancho de 0,60m y longitud suficiente para cruce de cajeados y/o suministro de material en cajeados o zanjas.	
		TOTAL PARTIDA	63,90
07.02.04		SEGURIDAD CONTRA INCENDIOS	
mS02F010	ud	EXTINTOR CO2 6 KG Extintor manual de nieve carbónica de 6 kg colocado sobre soporte fijado a paramento vertical incluso p.P. De pequeño material, recargas y desmontaje según la normativa vigente, valorado en función del número óptimo de utilizaciones.	
		TOTAL PARTIDA	109,44
mS02F020	ud	EXTINTOR POLVO SECO 12 KG Extintor manual afpg de polvo seco polivalente a,b,c,e de 12 kg colocado sobre soporte fijado a paramento vertical incluso p.P. De pequeño material, recargas y desmontaje según la normativa vigente, valorado en función del número óptimo de utilizaciones.	
		TOTAL PARTIDA	68,76
mS02F050	ud	EXTINTOR CO2 5 KG Extintor de nieve carbónica co2, de eficacia 89b, de 5 kg de agente extintor, construido en acero, con soporte y manguera con difusor, según norma une. Equipo con certificación aenor.	

CUADRO DE PRECIOS 2

CÓDIGO	UD	RESUMEN	PRECIO
TOTAL PARTIDA			104,80
07.02.05	SEGURIDAD EN INSTALACIONES ELÉCTRICAS		
mS02G010	ud	INSTALACIÓN TOMA DE TIERRA Instalación de toma de tierra compuesta por cable de cobre y electrodo conectado a tierra en cuadros de electricidad, máquinas eléctricas, etc., Incluso desmontaje.	
TOTAL PARTIDA			364,54
mS02G020	ud	DIFERENCIAL 300 mA Suministro, instalación y desmontaje de interruptor diferencial de media sensibilidad de 300 ma.	
TOTAL PARTIDA			259,51
mS02G030	ud	DIFERENCIAL 30 mA Suministro, instalación y desmontaje de interruptor diferencial de alta sensibilidad de 30 ma.	
TOTAL PARTIDA			291,78
mS02G040	ud	CUADRO ELÉCTRICO Suministro ,instalación y montaje de cuadro eléctrico formado por armario con aparellaje fijo para alojamiento de aparata.menta.	
TOTAL PARTIDA			179,77
mS02G050	ud	TRANSFORMADOR 220/24V 1.000w Suministro e instalación de transformador de seguridad para 220 v de entrada y 24 v de salida para una potencia de 1.000 W.	
TOTAL PARTIDA			195,37
mS02G060	ud	PORTATIL LUMINOSO Suministro e instalación de lámpara portatil de mano con mango aislante y malla protectora.	
TOTAL PARTIDA			16,12
07.03	HIGIENE Y BIENESTAR		
07.03.01	LOCALES PREFABRICADOS		
mS03C010	ud	CASETA ASEOS 20,50 m² <6 m Caseta prefabricada modulada de 20,50 m2 de superficie para aseos o botiquín (incluyendo distribución interior, instalaciones y aparatos sanitarios) en obras de duración no mayor de 6 meses formada por estructura de perfiles laminados en frío, cerramientos y cubierta de panel sandwich en chapa prelacada por ambas caras, aislamiento con espuma de poliuretano, carpintería de aluminio anodizado con vidriería, rejas de protección y suelo con soporte de perfilería, tablero fenólico y pavimento, incluso preparación del terreno, cimentación, soportes de hormigón h-20 armado con acero b400s, placas de asiento, conexión de instalaciones, transportes, colocación y desmontaje según la normativa vigente, y valorada en función del número óptimo de utilizaciones	
Mano de obra			71,88
Resto de obra y materiales.....			1.132,61
TOTAL PARTIDA			1.204,49

CUADRO DE PRECIOS 2

CÓDIGO	UD	RESUMEN	PRECIO
mS03C110	ud	CASETA VEST.20,50 m² <6 m Caseta prefabricada modulada de 20,50 m2 de superficie para vestuarios (incluyendo distribución interior e instalaciones) en obras de duración menor de 6 meses formada por estructura de perfiles laminados en frío, cerramientos y cubierta de panel sandwich en chapa prelacada por ambas caras, aislamiento con espuma de poliuretano, carpintería de aluminio anodizado con vidriería, rejas de protección y suelo con soporte de perfilería, tablero fenólico y pavimento, incluso preparación del terreno, cimentación, soportes de hormigón h-20 armado con acero b400s, placas de asiento, conexión de instalaciones, transportes, colocación y desmontaje según la normativa vigente, y valorada en función del número óptimo de utilizaciones.	
			Mano de obra 35,94
			Resto de obra y materiales 1.113,48
			TOTAL PARTIDA 1.149,42
mS03C210	ud	CASETA COMED.20,50m² <6 m Caseta prefabricada modulada de 20,50 m2 de superficie para comedor (incluyendo distribución interior, instalaciones, fregadero y calentaplatos) en obras de duración menor de 6 meses formada por estructura de perfiles laminados en frío, cerramientos y cubierta de panel sandwich en chapa prelacada por ambas caras, aislamiento con espuma de poliuretano, carpintería de aluminio anodizado con vidriería, rejas de protección y suelo con soporte de perfilería, tablero fenólico y pavimento, incluso preparación del terreno, cimentación, soportes de hormigón h-20 armado con acero b400s, placas de asiento, conexión de instalaciones, transportes, colocación y desmontaje según la normativa vigente, y valorada en función del número óptimo de utilizaciones.	
			Mano de obra 35,94
			Resto de obra y materiales 923,96
			TOTAL PARTIDA 959,90
07.03.02		EQUIPAMIENTO DE LOCALES PREFABRICADOS.	
mS03D010	m2	AMUEBLAMIENTO PROV.ASEOS Amueblamiento provisional en local para aseos comprendiendo perchas, jaboneras, secamanos automático, espejos, portarollos y cubo de basura totalmente terminado, incluso desmontaje y según la normativa vigente, valorado en función del número óptimo de utilizaciones y medida la superficie útil de local amueblado.	
			Resto de obra y materiales 10,51
			TOTAL PARTIDA 10,51
mS03D020	m2	AMUEBLAMIENTO PROV.VESTUARIO Amueblamiento provisional en local para vestuario comprendiendo taquillas individuales con llave, asientos prefabricados y espejos totalmente terminado, incluso desmontaje y según la normativa vigente, valorado en función del número óptimo de utilizaciones y medida la superficie útil de local amueblado.	
			Resto de obra y materiales 22,89
			TOTAL PARTIDA 22,89

CUADRO DE PRECIOS 2

CÓDIGO	UD	RESUMEN	PRECIO
mS03D030	m2	AMUEBLAMIENTO PROV.COMEDOR Amueblamiento provisional en local para comedor comprendiendo mesas, asientos, microondas y depósito para desperdicios totalmente terminado, incluso desmontaje y según la normativa vigente, valorado en función del número óptimo de utilidades y medida la superficie útil de local amueblado.	
			Resto de obra y materiales..... 8,68
			TOTAL PARTIDA..... 8,68
07.03.03		VARIOS	
mS03E010	ud	PILETA OBRA c/3 GRIFOS Pileta construida en obra y dotada con tres grifos, incluyendo la instalación, las conexiones a las redes de suministro de agua y desagüe y el desmontaje.	
			Mano de obra 3,60
			Resto de obra y materiales..... 183,19
			TOTAL PARTIDA..... 186,79
mS03E030	ud	MATERIAL SANITARIO Material sanitario para curas y primeros auxilios.	
			Resto de obra y materiales..... 204,41
			TOTAL PARTIDA..... 204,41
mS03E070	ud	HORA BRIGADA SEGURIDAD Mano de obra de brigada de seguridad empleada en mantenimiento y reposición de protecciones (oficial 2a. y peón)	
			Mano de obra 27,44
			Resto de obra y materiales..... 0,82
			TOTAL PARTIDA..... 28,26
mS03E080	ud	HORA MANTENIMIENTO LOCALES Mano de obra empleada en limpieza y conservación de locales e instalaciones para el personal (peón)	
			Mano de obra 17,45
			Resto de obra y materiales..... 0,53
			TOTAL PARTIDA..... 17,98
mS03E090	ud	HORA SEÑALISTA Mano de obra de señalista (peón)	
			Resto de obra y materiales..... 9,29
			TOTAL PARTIDA..... 9,29
mS03E100	ud	HORA CAMION CISTERNA Camión cisterna regador incluso conductor.	
			Maquinaria 27,70
			Resto de obra y materiales..... 0,83
			TOTAL PARTIDA..... 28,53

CUADRO DE PRECIOS 2

CÓDIGO	UD	RESUMEN	PRECIO
mU18E010	ud	ACOMETIDA DOMICILIARIA DIÁMETRO 20 mm. Ud de acometida domiciliaria de diámetro 20 mm (3/4) desde las tuberías de fundición dúctil de diámetro desde 100 hasta 250 mm comprendiendo los siguientes accesorios: 1 Manguito de dos sectores en fundición dúctil, 1 taladro a 1", 1 pieza de toma (roscada) de diámetro 20mm, tubería de polietileno de alta densidad pe-80 de diámetro 20 mm (para una presión de trabajo de hasta 12 atms) con p.P. De accesorios de unión electrosoldable, 1 llave de paso (bronce con cuadradillo) de diámetro 20 mm con suministro de un registro en fundición de 30*30 cm para su alojamiento y 1 equipo de medida (1 llave en latón de entrada para el contador, 1 bobina maciza de pvc, 1 llave en latón para despues del contador y los casquillos de transición para el contador, siendo todos los contados accesorios de 20mm) instalado en armario homologado por el canal de isabel ii, modelo a-1, incluso instalación del armario en fachada o mocheta de fábrica de ladrilo, sin incluir su suministro, ni el del contador del canal con su montaje.	
			Mano de obra 114,76 Maquinaria 0,04 Resto de obra y materiales 461,00
			TOTAL PARTIDA 575,82
mU18BA695	ud	ACOMETIDA ELÉCTRICA, i/ ARQUETA SENCILLA Ud acometida domiciliaria, incluida arqueta sencilla con tapa normalizada, por la compañía suministradora, tipo m2-t2, línea de acometida con conductor de cobre con recubrimiento de xl- pe 1x240 mm2 de sección y derivación en t y conexión de línea de acometida en armario de a.P. O cja de cía suministradora incluido, permiso reglamentario según c/ee/01/91 para toda la instalación, acondicionamiento de entrada y salida del armario, incluso fusibles de protección de línea de salida , pequeño material, etc. Incluso obra civil de colocación armario de caja general de protección.	
			Mano de obra 418,68 Maquinaria 38,91 Resto de obra y materiales 1.276,75
			TOTAL PARTIDA 1.734,35

3 PRESUPUESTOS PARCIALES

PRESUPUESTO Y MEDICIONES

CÓDIGO	RESUMEN	UDS	LONGITUD	ANCHURA	ALTIMETRIA	CANTIDAD	PRECIO	IMPORTE
07	PE VII. SEGURIDAD Y SALUD							
07.01	PROTECCIONES INDIVIDUALES							
07.01.01	EQUIPAMIENTO INDIVIDUAL							
	TOTAL 07.01.01.....							2.617,82
07.01.02	PANTALLAS DE PROTECCION							
	TOTAL 07.01.02.....							345,85
07.01.03	MASCARILLAS DE PROTECCION							
	TOTAL 07.01.03.....							695,81
07.01.04	PROTECCIONES VISUALES							
	TOTAL 07.01.04.....							679,85
07.01.05	PROTECCIONES AUDITIVAS							
	TOTAL 07.01.05.....							1.151,96
07.01.06	CINTURONES DE SEGURIDAD							
	TOTAL 07.01.06.....							2.528,85
07.01.07	GUANTES DE PROTECCION							
	TOTAL 07.01.07.....							309,25
07.01.08	CALZADO DE PROTECCION							
	TOTAL 07.01.08.....							1.208,54
	TOTAL 07.01.....							9.537,93
07.02	PROTECCIONES COLECTIVAS							
07.02.01	SEÑALIZACION							
mS02A030	ud SEÑAL PELIGRO 0,70 m Suministro y colocación de señal de peligro reflectante tipo "a" de 0,70 m con trípode de acero galvanizado de acuerdo con las especificaciones y modelos del moptma valorada según el número óptimo de utilizaciones.					5	5,00	
							5,00	66,25
mS02A060	ud SEÑAL PRECEPTIVA 0,60 m Suministro y colocación de señal preceptiva reflectante tipo "b" de 0,60 m con trípode de acero galvanizado de acuerdo con las especificaciones y modelos del moptma valorada según el número óptimo de utilizaciones.					5	5,00	
							5,00	80,75
mS02A070	ud PANEL DIRECCIONAL 1,50x0,45 Suministro y colocación de panel direccional provisional reflectante de 1,50x0,45 m sobre soportes con base en t de acuerdo con las especificaciones y modelos del moptma valorado según el número óptimo de utilizaciones.					5	5,00	
							5,00	148,00

PRESUPUESTO Y MEDICIONES

CÓDIGO	RESUMEN	UDS	LONGITUD	ANCHURA	ALTIMURA	CANTIDAD	PRECIO	IMPORTE
mS02A100	ud SEÑAL OBLIGACIÓN CON SOPORTE Suministro y colocación de señal de seguridad metálica tipo obligación de 45x33 cm con soporte metálico de 50 mm de diámetro de acuerdo con r.D. 485/97, Incluso p.P. De desmontaje, valorada en función del número óptimo de utilizaciones.	5				5,00		
						5,00	17,07	85,35
mS02A210	ud LÁMPARA INTERMITENTE Suministro y colocación de lámpara intermitente con célula fotoeléctrica sin pilas, de acuerdo con los modelos y especificaciones del moptma, valorada en función del número óptimo de utilizaciones.	4				4,00		
						4,00	16,39	65,56
mS02A230	ud PIQUETA DE BALIZAMIENTO Suministro y colocación de hito de balizamiento reflectante de 10x8 cm de acuerdo con las especificaciones y modelos del moptma, valorada en función del número óptimo de utilizaciones.	5				5,00		
						5,00	3,47	17,35
mS02A240	m CORDÓN DE BALIZAMIENTO Suministro y colocación de cordón de balizamiento reflectante sobre soporte de acero galvanizado de diámetro 10 mm de acuerdo con las especificaciones y modelos del moptma, valorado en función del número óptimo de utilizaciones.	100				100,00		
						100,00	3,61	361,00
mS02A250	ud BARRERA NEW JERSEY Barrera tipo new jersey ensamblable de 100x80x40 de material plástico hueco lastrable.	20				20,00		
						20,00	44,29	885,80
mS02A260	ud PANEL COMPLETO PVC 700x1000 mm Panel completo serigrafiado sobre planchas de pvc blanco de 0,6 mm de espesor nominal. Tamaño 700x1000 mm. Válido para incluir hasta 15 símbolos de señales, incluso textos "prohibido el paso a toda persona ajena a la obra", i/colocación.	5				5,00		
						5,00	15,10	75,50
mS02A270	ud PALETA MANUAL 2 CARAS STOP-OBL. Señal de seguridad manual a dos caras: Stop-dirección obligatoria, tipo paleta. (Amortizable en dos usos). S/r.D. 485/97.	15				15,00		
						15,00	7,45	111,75
mS02A170	ud SEÑAL INFORM.60x40 cm c/SOP. Suministro y colocación de señal de seguridad metálica tipo información de 60x40 cm con soporte metálico de 50 mm de diámetro de acuerdo con r.D. 485/97, Incluso p.P. De desmontaje, valorada en función del número óptimo de utilizaciones.	2				2,00		

PRESUPUESTO Y MEDICIONES

CÓDIGO	RESUMEN	UDS	LONGITUD	ANCHURA	ALTIMURA	CANTIDAD	PRECIO	IMPORTE
mS02A190	ud SEÑAL INFORMACIÓN 60x40 cm Suministro y colocación de señal de seguridad metálica tipo información de 60x40 cm sin soporte metálico incluso p.P. De desmontaje, valorada en función del número óptimo de utilizaciones.					2,00	21,06	42,12
		2				2,00		
						2,00	11,64	23,28
TOTAL 07.02.01								1.962,71
07.02.02	CERRAMIENTOS							
mS02B010	m VALLA METALICA Valla metálica para acotamiento de espacios y contención de peatones formada por elementos autónomos normalizados de 2,50x1,10 m, incluso montaje y desmontaje de los mismos según la normativa vigente, modelo sv 18-5 de las normas municipales, valorada en función del número óptimo de utilizaciones.					150	150,00	
						150,00	2,17	325,50
mS02B020	m2 CERRAM.PROV.FÁBRICA BLOQUES Cerramiento provisional de obra realizado con postes cada 3 m. De viguetas de hormigón prefabricadas y paños de fábrica de bloques de hormigón de 9 cm recibida con mortero, incluso p.P. De cimentación, capa de hormigón de limpieza para apoyo de la fábrica y desmontaje.					1	25,00	
						25,00		
						25,00	20,69	517,25
mS02B040	m2 CERRAM.PROV.PANELES CHAPA Cerramiento provisional de obra realizado con postes cada tres metros de perfiles metálicos y paneles de chapa conformada de acero galvanizado de 0,6 mm de espesor, incluso p.P. De cimentación, ayudas de albañilería y desmontaje, valorado en función del número óptimo de utilizaciones.					1	25,00	
						25,00		
						25,00	10,31	257,75
TOTAL 07.02.02								1.100,50
07.02.03	PROTECCION CONTRA CAIDAS							
mS02D170	ud TOPE RETROCESO CAMIONES Tope de retroceso para camiones en excavaciones y vertido de tierras formado por tablonces anclados al terreno, incluida la colocación y el desmontaje, valorado en función del número óptimo de utilizaciones.					1	1,00	
						1,00	52,95	52,95
mS02D180	m MALLA POLIETILENO DE SEGURIDAD Malla de polietileno alta densidad con tratamiento antiultravioleta, color naranja de 1 m de altura, tipo stopper, i/colocación y desmontaje (amortizable en 3 usos). S/r.D. 486/97.					20	20,00	
						20,00	2,72	54,40

PRESUPUESTO Y MEDICIONES

CÓDIGO	RESUMEN	UDS	LONGITUD	ANCHURA	ALTIMETRA	CANTIDAD	PRECIO	IMPORTE
mS02D190	ud SETA PROTECTORA Seta protectora de plástico de seguridad. Bolsa de 250 unidades.					5	5,00	
							5,00	164,30
mS02D200	ud PASARELA METÁLICA Pasarela metálica de altura mínima de 1m, ancho de 0,60m y longitud suficiente para cruce de cajeados y/o suministro de material en cajeados o zanjas.					10	10,00	
							10,00	639,00
TOTAL 07.02.03.....								910,65
07.02.04	SEGURIDAD CONTRA INCENDIOS							
mS02F010	ud EXTINTOR CO2 6 KG Extintor manual de nieve carbónica de 6 kg colocado sobre soporte fijado a paramento vertical incluso p.P. De pequeño material, recargas y desmontaje según la normativa vigente, valorado en función del número óptimo de utilizaciones.					2	2,00	
							2,00	218,88
mS02F020	ud EXTINTOR POLVO SECO 12 KG Extintor manual afg de polvo seco polivalente a,b,c,e de 12 kg colocado sobre soporte fijado a paramento vertical incluso p.P. De pequeño material, recargas y desmontaje según la normativa vigente, valorado en función del número óptimo de utilizaciones.					2	2,00	
							2,00	137,52
mS02F050	ud EXTINTOR CO2 5 KG Extintor de nieve carbónica co2, de eficacia 89b, de 5 kg de agente extintor, construido en acero, con soporte y manguera con difusor, según norma une. Equipo con certificación aenor.					2	2,00	
							2,00	209,60
TOTAL 07.02.04.....								566,00
07.02.05	SEGURIDAD EN INSTALACIONES ELÉCTRICAS							
mS02G010	ud INSTALACIÓN TOMA DE TIERRA Instalación de toma de tierra compuesta por cable de cobre y electrodo conectado a tierra en cuadros de electricidad, máquinas eléctricas, etc., Incluso desmontaje.					1	1,00	
							1,00	364,54
mS02G020	ud DIFERENCIAL 300 mA Suministro, instalación y desmontaje de interruptor diferencial de media sensibilidad de 300 ma.					1	1,00	
							1,00	259,51

PRESUPUESTO Y MEDICIONES

CÓDIGO	RESUMEN	UDS	LONGITUD	ANCHURA	ALTIMURA	CANTIDAD	PRECIO	IMPORTE
mS02G030	ud DIFERENCIAL 30 mA Suministro, instalación y desmontaje de interruptor diferencial de alta sensibilidad de 30 ma.	1				1,00		
						1,00	291,78	291,78
mS02G040	ud CUADRO ELÉCTRICO Suministro ,instalación y montaje de cuadro eléctrico formado por armario con aparellaje fijo para alojamiento de aparamenta.	1				1,00		
						1,00	179,77	179,77
mS02G050	ud TRANSFORMADOR 220/24V 1.000w Suministro e instalación de transformador de seguridad para 220 v de entrada y 24 v de salida para una potencia de 1.000 W.	1				1,00		
						1,00	195,37	195,37
mS02G060	ud PORTATIL LUMINOSO Suministro e instalación de lámpara portatil de mano con mango aislante y malla protectora.	1				1,00		
						1,00	16,12	16,12
TOTAL 07.02.05.....								1.307,09
TOTAL 07.02.....								5.846,95
07.03	HIGIENE Y BIENESTAR							
07.03.01	LOCALES PREFABRICADOS							
TOTAL 07.03.01.....								4.142,26
07.03.02	EQUIPAMIENTO DE LOCALES PREFABRICADOS.							
TOTAL 07.03.02.....								789,00
07.03.03	VARIOS							
TOTAL 07.03.03.....								4.826,58
TOTAL 07.03.....								9.757,84
TOTAL 07.....								25.142,72

4 PRESUPUESTO TOTAL

07	PE VII. SEGURIDAD Y SALUD.....		25.142,72	100.00
	07.01	PROTECCIONES INDIVIDUALES.....	9.537,93	
	07.02	PROTECCIONES COLECTIVAS.....	5.846,95	
	07.03	HIGIENE Y BIENESTAR.....	9.757,84	
		PRESUPUESTO DE EJECUCIÓN MATERIAL	25.142,72	
		13,00 % Gastos generales	3.268,55	
		6,00 % Beneficio industrial	1.508,56	
		Suma	4.777,11	
		PRESUPUESTO BASE DE LICITACIÓN SIN IVA	29.919,83	
		21% IVA	6.283,16	
		PRESUPUESTO BASE DE LICITACIÓN	36.202,99	

Asciende el presupuesto a la expresada cantidad de TRENTA Y SEIS MIL DOSCIENTOS DOS EUROS con NOVENTA Y NUEVE CÉNTIMOS

Madrid, 4 de Marzo de 2024.

Autor del Proyecto

Promotores

Juan Guzmán Pastor, arquitecto. GPA S.L.

AFAR 4 SL
 IKASA SL
 ALEXIA SL