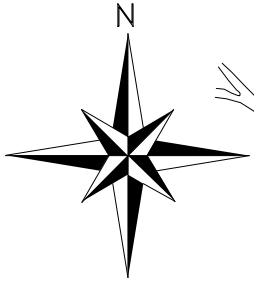





Ayuntamiento de
Villanueva de La Cañada

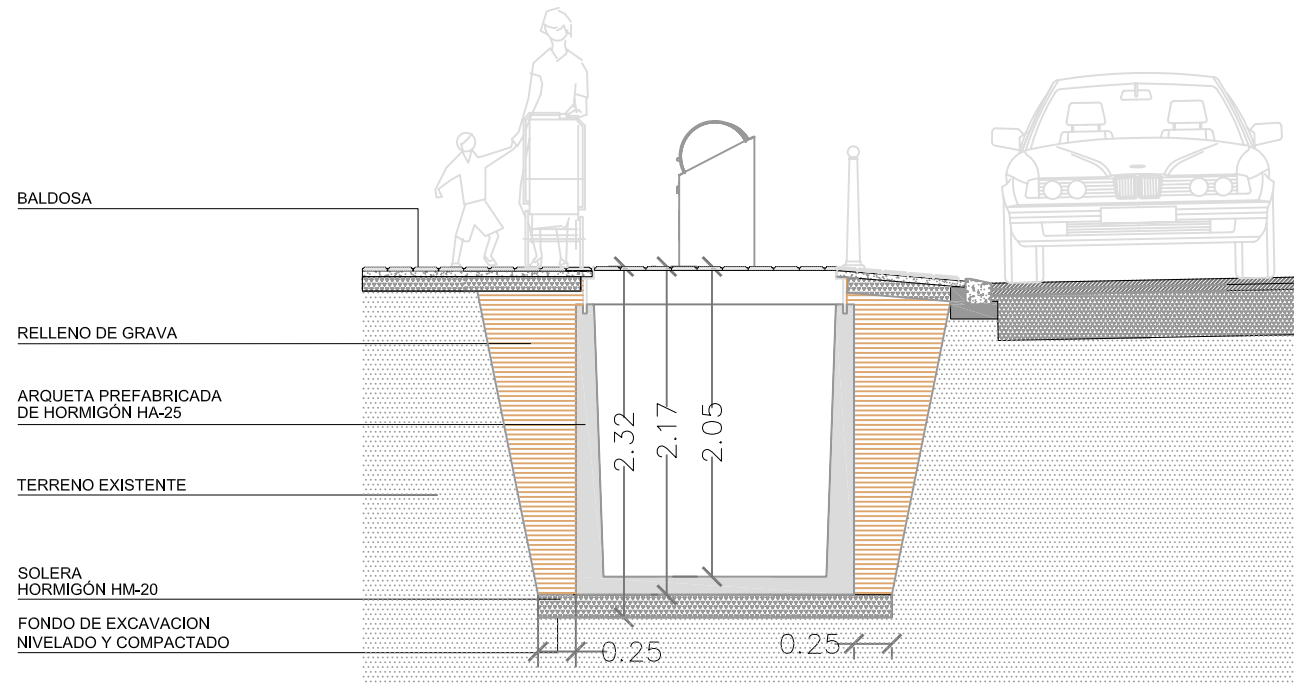
4.- PLANOS



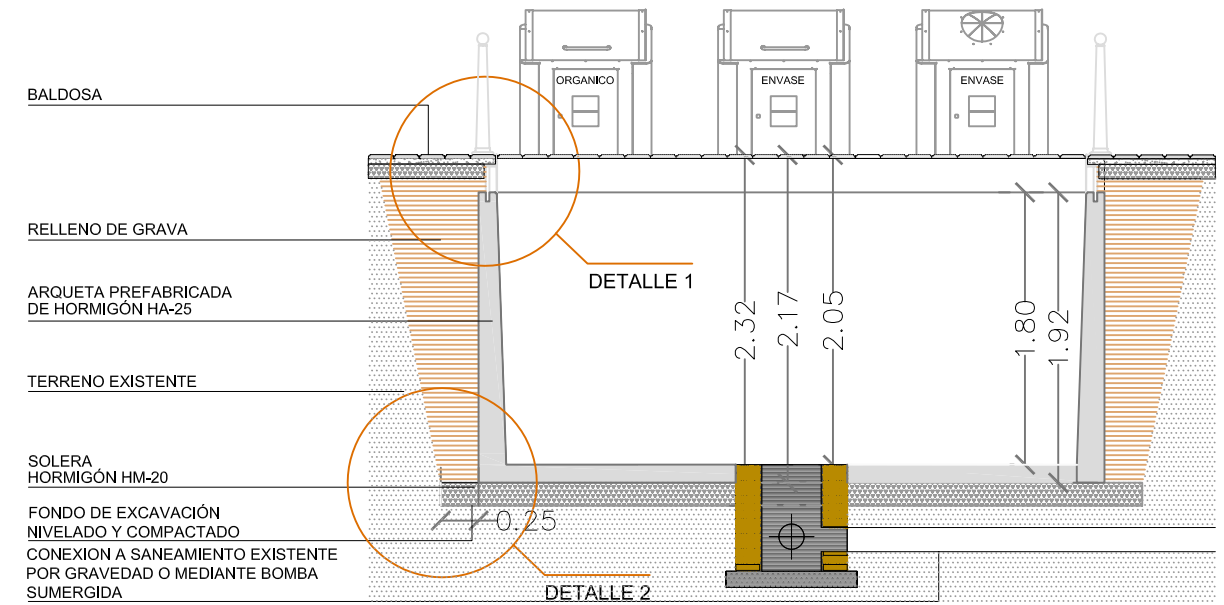
 ISLAS DE CONTENEDORES SOTERRADOS

 <p>AYUNTAMIENTO DE VILLANUEVA DE LA CAÑADA</p>		
PROYECTO DE INSTALACIÓN DE VARIAS ISLAS PARA LA UBICACIÓN DE CONTENEDORES SOTERRADOS EN EL CASCO URBANO DE VILLANUEVA DE LA CAÑADA		
PLANTA DE EMPLAZAMIENTO		
ESCALA:	FECHA: DICIEMBRE 2008	PLANO N°
1:5.000	OFICINA TÉCNICA MUNICIPAL	0

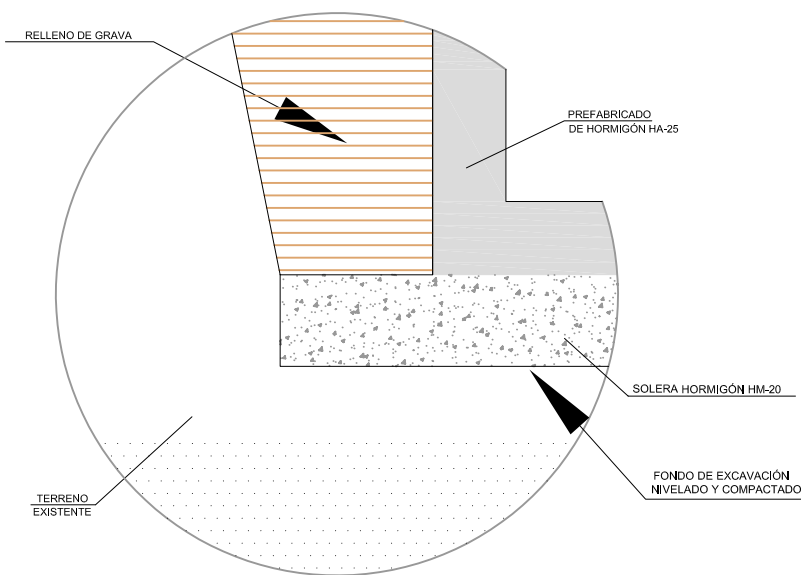
CONJUNTO DE 3 CONTENEDORES: C.T.3



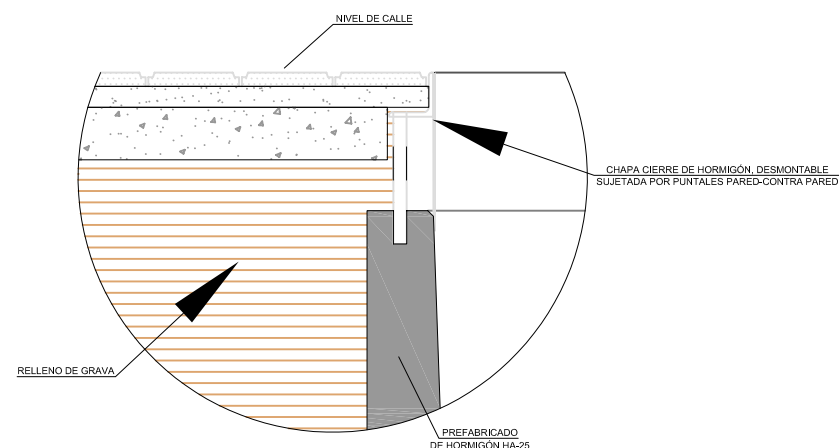
SECCIÓN TRANSVERSAL
E : 1/50



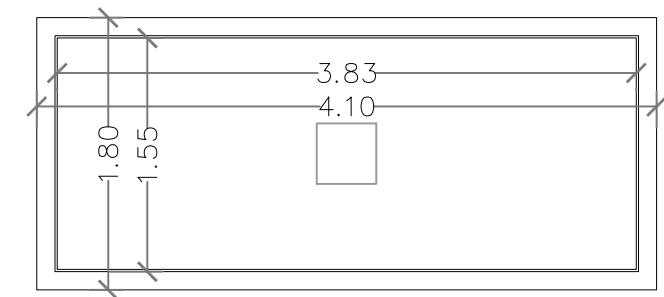
SECCIÓN LONGITUDINAL
E : 1/50




DETALLE 2 (SOLERA INFERIOR)

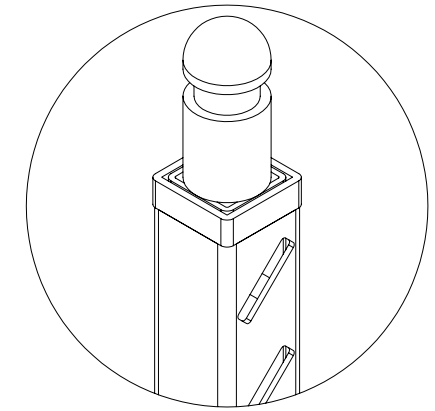
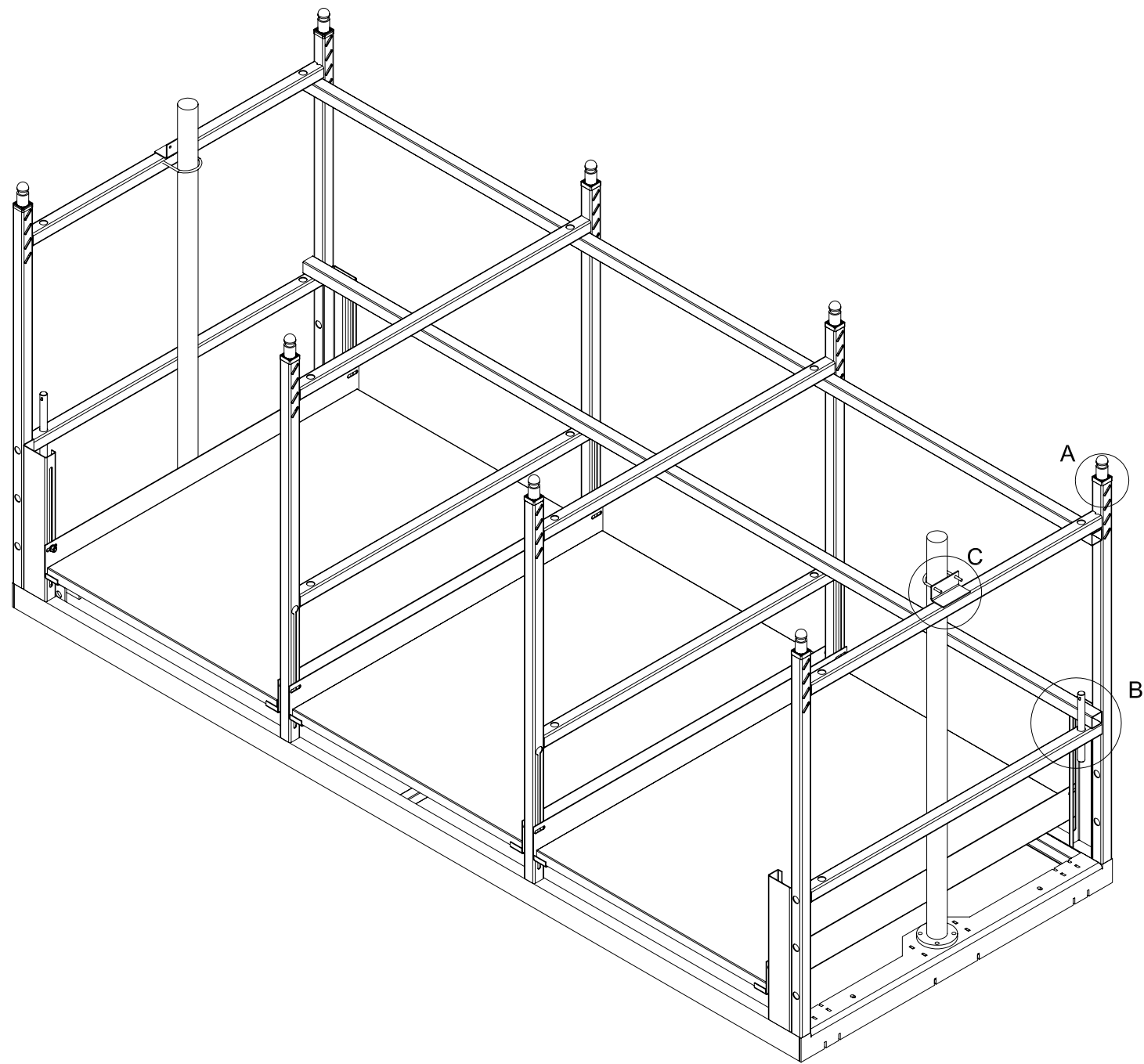


DETALLE 1 (SOLADO)
E : 1/25

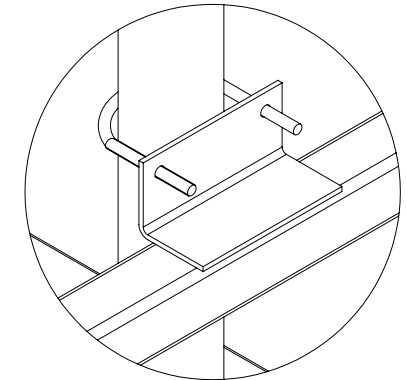


PLANTA

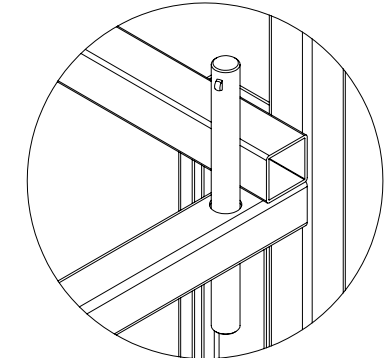
 <p>Ayuntamiento de Villanueva de la Cañada</p>	<p>AYUNTAMIENTO DE VILLANUEVA DE LA CAÑADA</p> <p>PROYECTO DE INSTALACIÓN DE VARIAS ISLAS PARA LA UBICACIÓN DE CONTENEDORES SOTERRADOS EN EL CASCO URBANO DE VILLANUEVA DE LA CAÑADA</p> <p>EQUIPO HIDRÁULICO TRES CONTENEDORES OBRA CIVIL</p>	
	<p>ESCALA: INDICADAS</p>	<p>FECHA: DICIEMBRE 2.008</p> <p>OFICINA TÉCNICA MUNICIPAL</p>



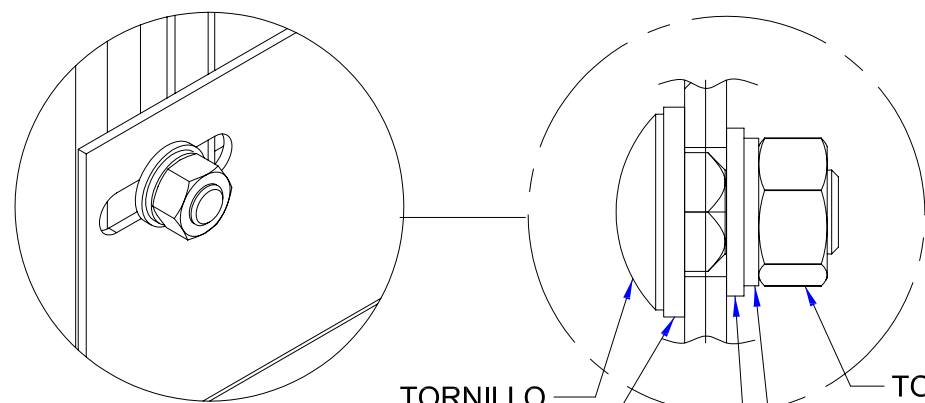
DETALLE A
1:4.76




DETALLE C
1:6.94

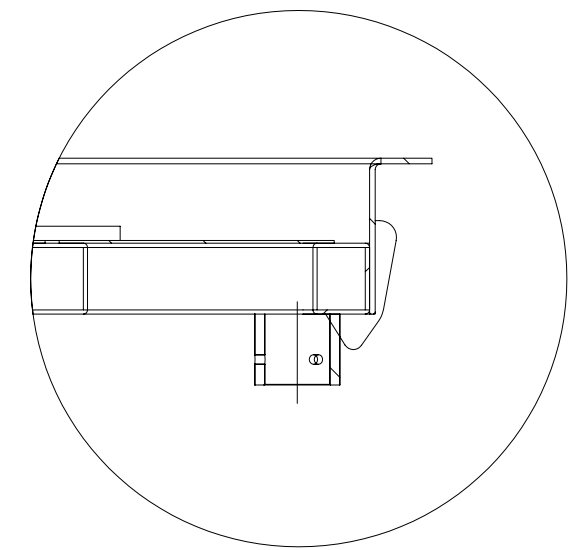
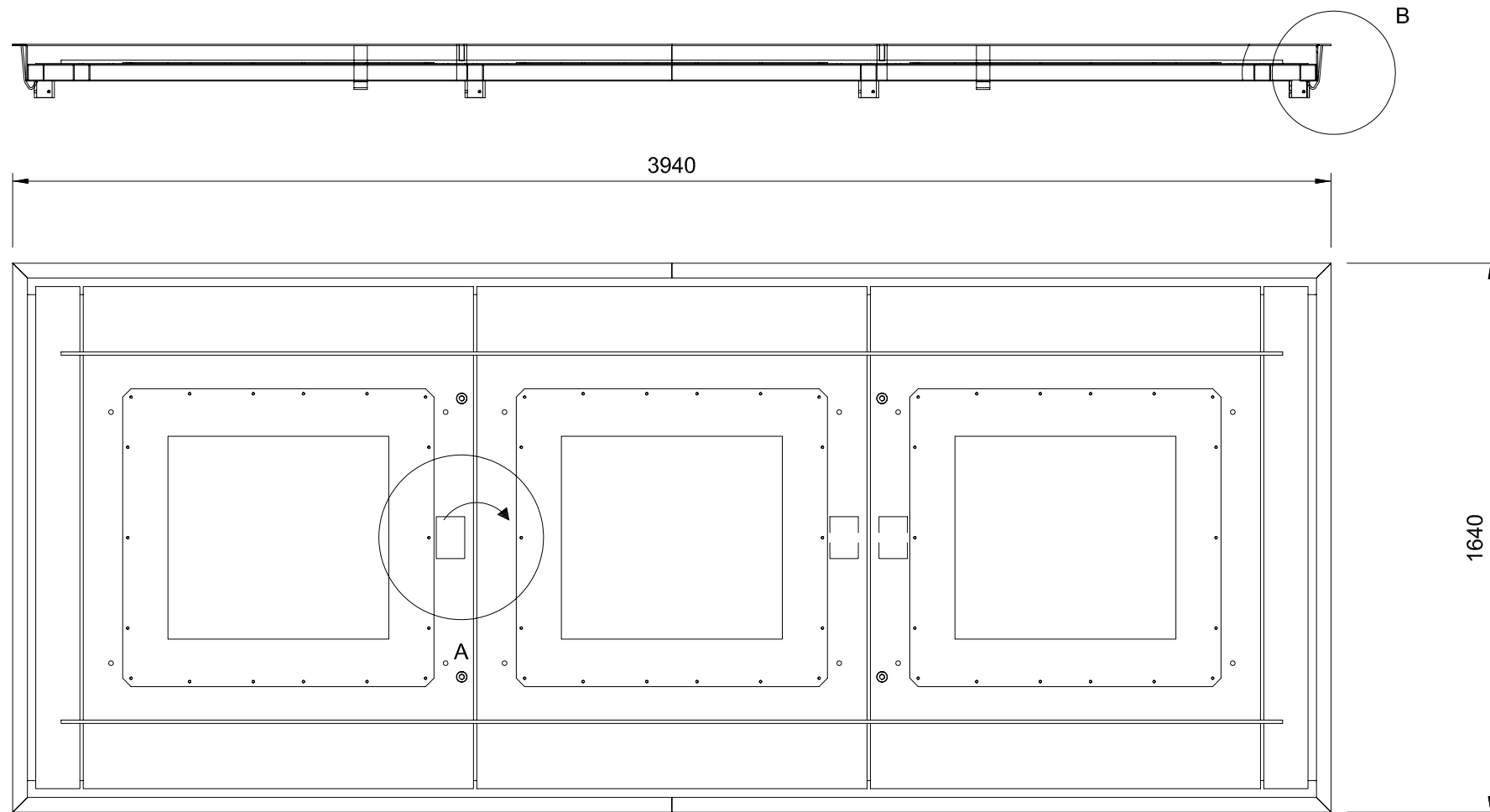


DETALLE B
1:9.09

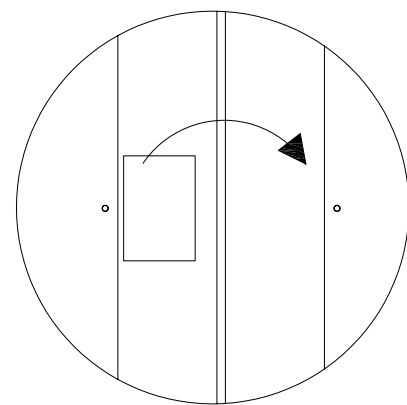
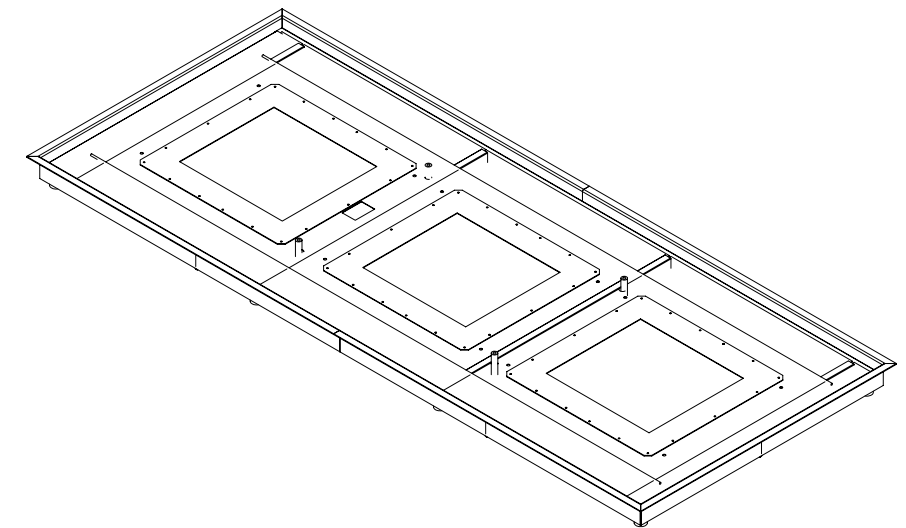


TORNILLO
ARANDELA
DETALLE D
TORNILLO
ARANDELA
ARANDELA

 Ayuntamiento de Villanueva de la Cañada	AYUNTAMIENTO DE VILLANUEVA DE LA CAÑADA PROYECTO DE INSTALACIÓN DE VARIAS ISLAS PARA LA UBICACIÓN DE CONTENEDORES SOTERRADOS EN EL CASCO URBANO DE VILLANUEVA DE LA CAÑADA	
	EQUIPO HIDRÁULICO TRES CONTENEDORES DESPIECE DE ESTRUCTURA	
ESCALA: S/E	FECHA: DICIEMBRE 2.008 OFICINA TÉCNICA MUNICIPAL	PLANO N° 2

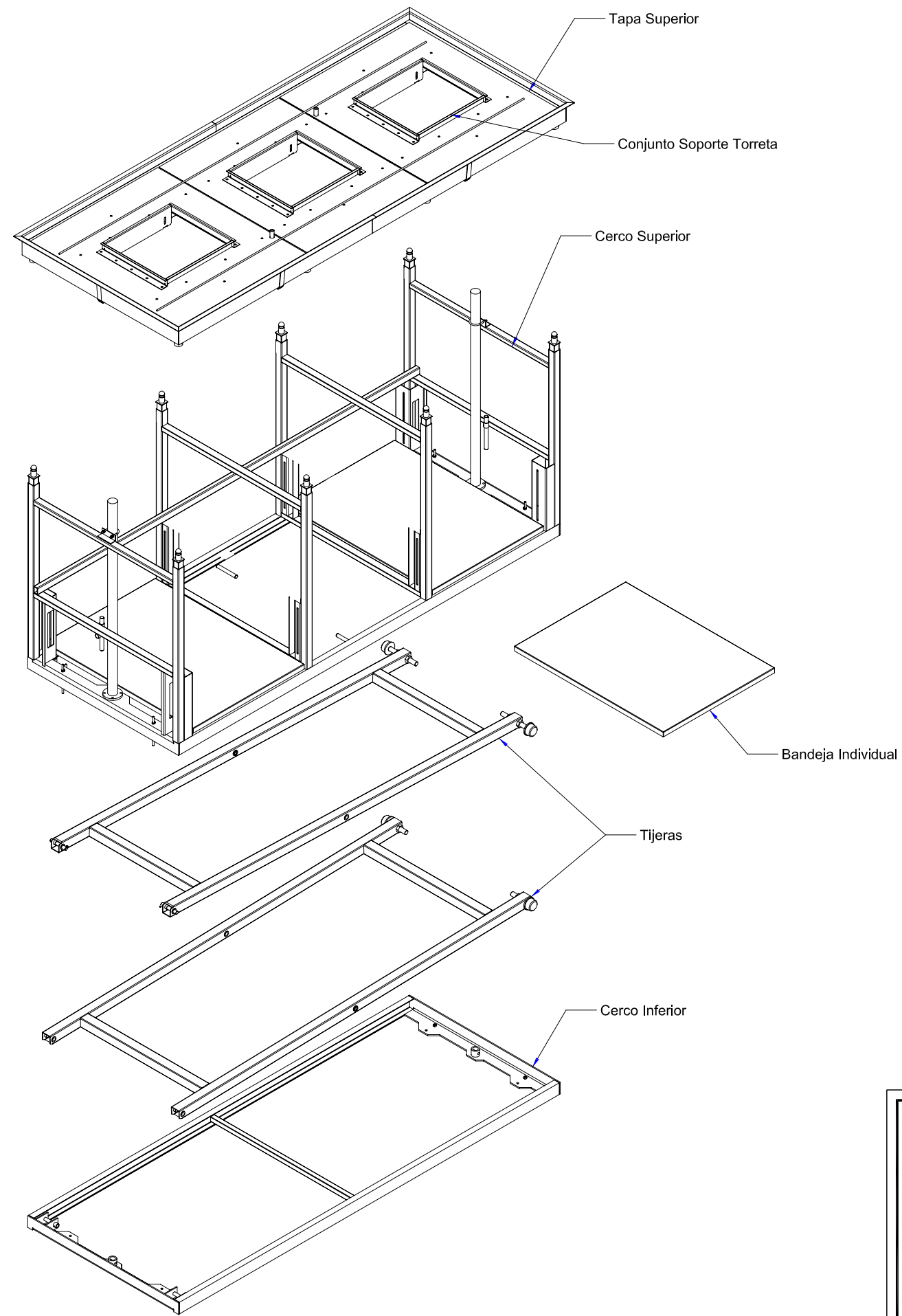



DETALLE B

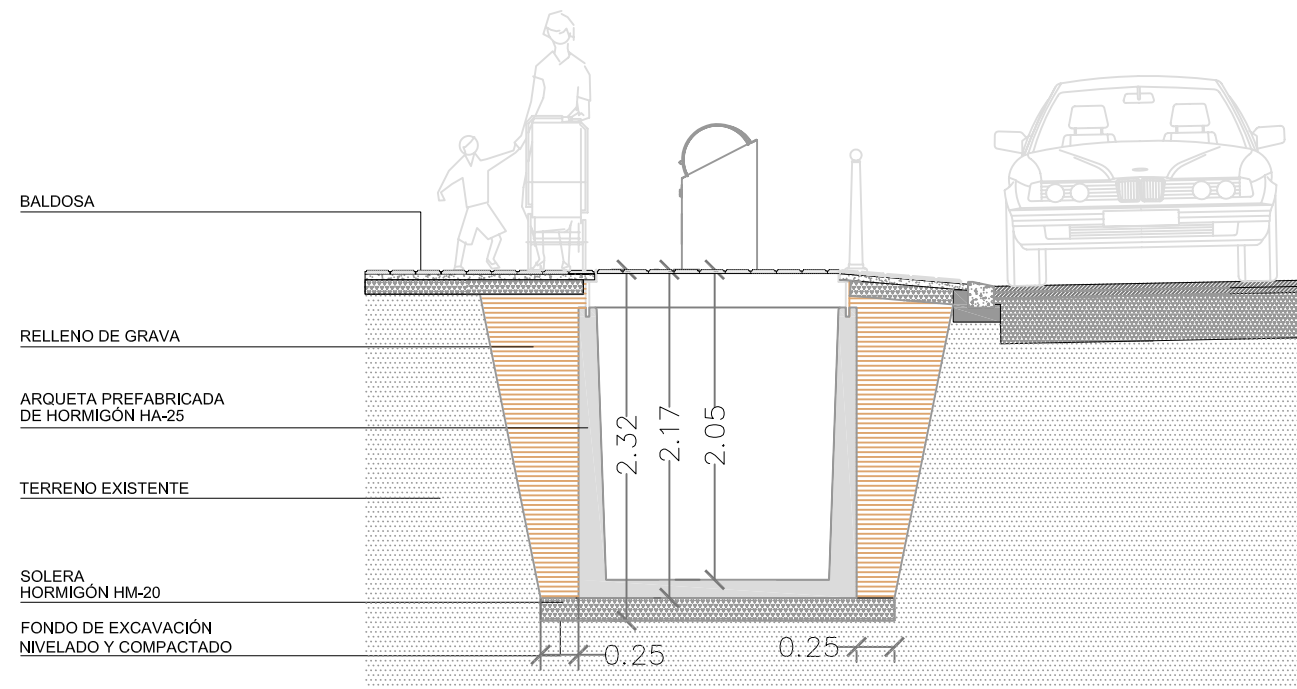


DETALLE A

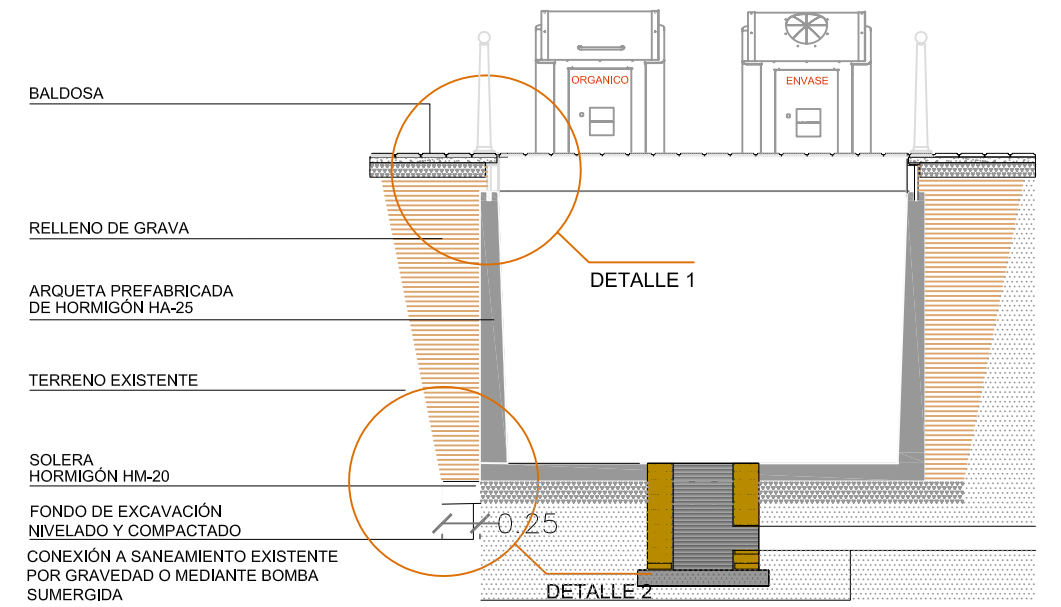
 <p>Ayuntamiento de Villanueva de la Cañada</p>	<p>AYUNTAMIENTO DE VILLANUEVA DE LA CAÑADA</p> <p>PROYECTO DE INSTALACIÓN DE VARIAS ISLAS PARA LA UBICACIÓN DE CONTENEDORES SOTERRADOS EN EL CASCO URBANO DE VILLANUEVA DE LA CAÑADA</p>	
	<p>EQUIPO HIDRÁULICO TRES CONTENEDORES TAPA SUPERIOR</p>	
<p>ESCALA:</p> <p>S/E</p>	<p>FECHA: DICIEMBRE 2.008</p> <p>OFICINA TÉCNICA MUNICIPAL</p>	<p>PLANO N°</p> <p>3</p>



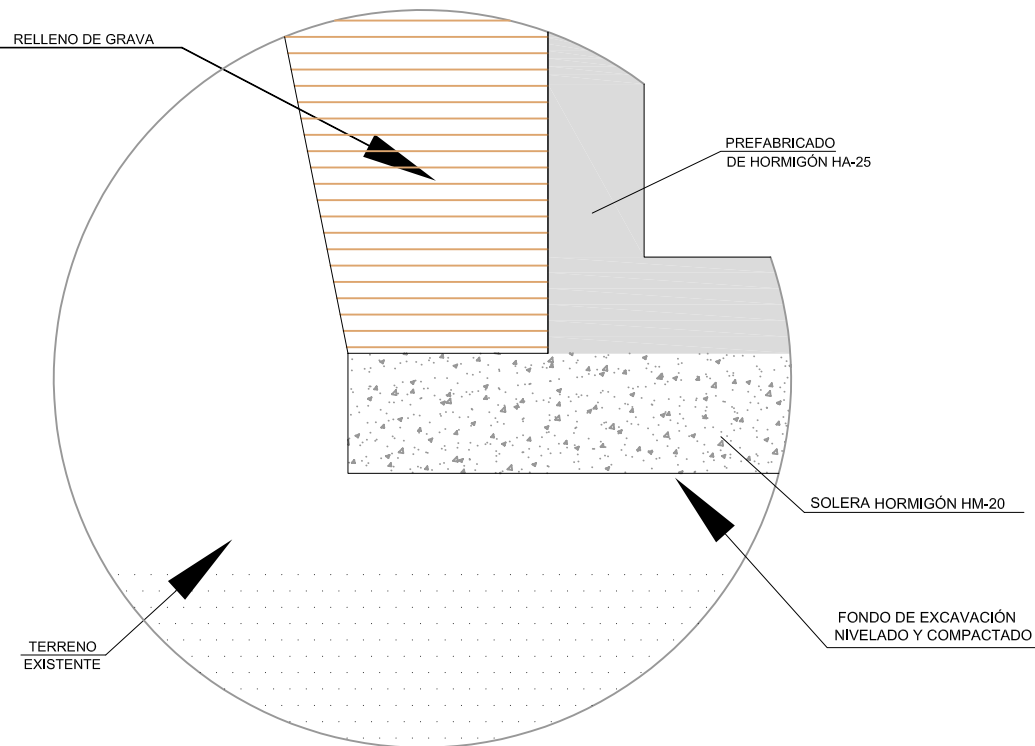
 Ayuntamiento de Villanueva de la Cañada	AYUNTAMIENTO DE VILLANUEVA DE LA CAÑADA PROYECTO DE INSTALACIÓN DE VARIAS ISLAS PARA LA UBICACIÓN DE CONTENEDORES SOTERRADOS EN EL CASCO URBANO DE VILLANUEVA DE LA CAÑADA	
	EQUIPO HIDRÁULICO TRES CONTENEDORES MONTAJE CONJUNTO	
ESCALA: S/E	FECHA: DICIEMBRE 2.008 OFICINA TÉCNICA MUNICIPAL	PLANO N° 4



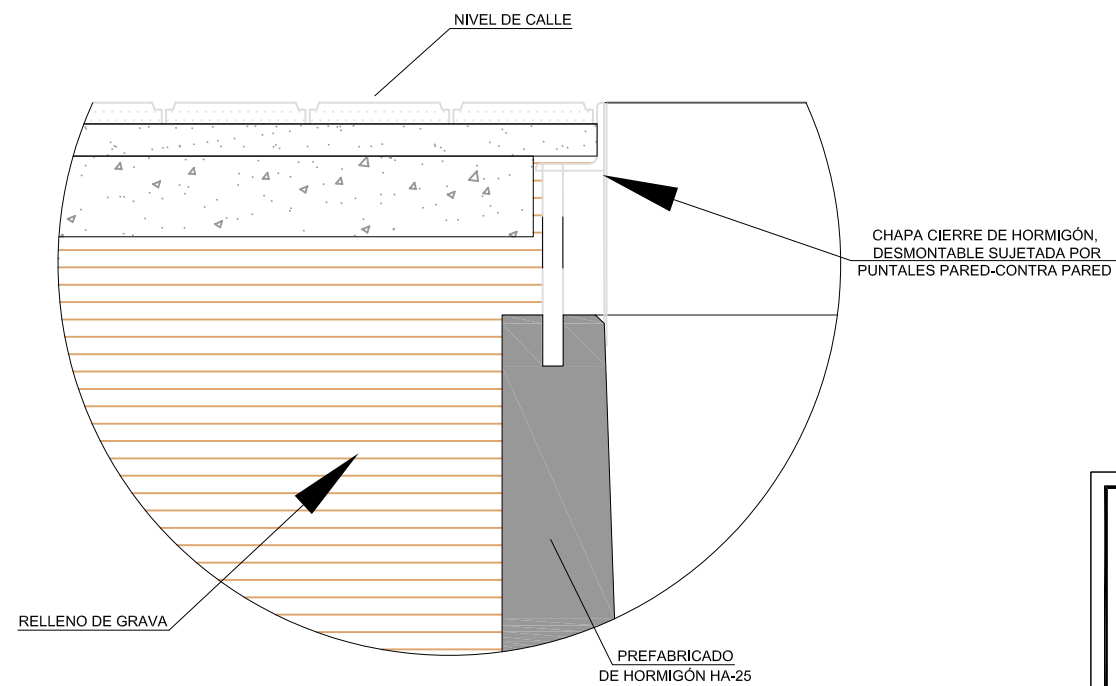
SECCIÓN TRANSVERSAL



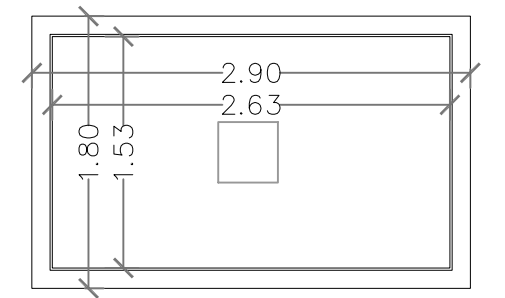
SECCIÓN LONGITUDINAL




DETALLE 2 (SOLERA INFERIOR)
E : 1/25

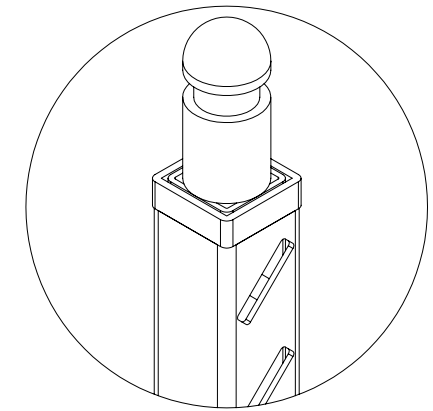
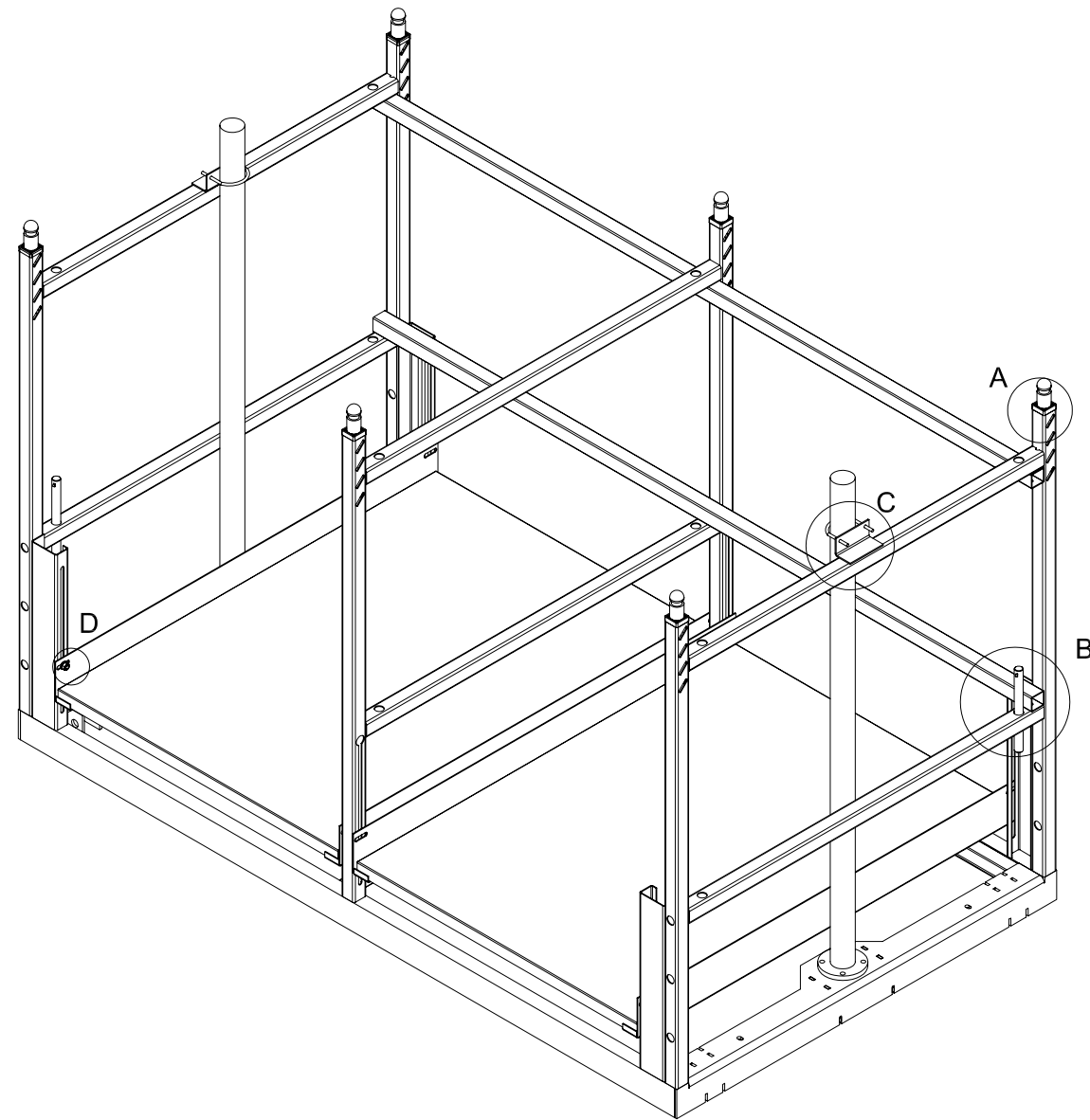


DETALLE 1 (SOLADO)
E : 1/25

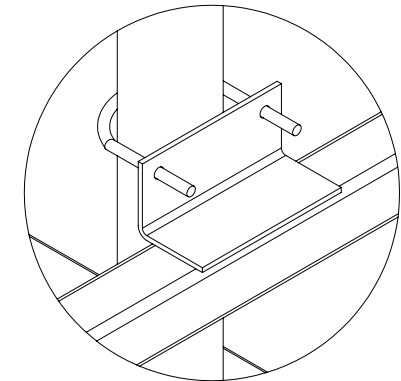


PLANTA

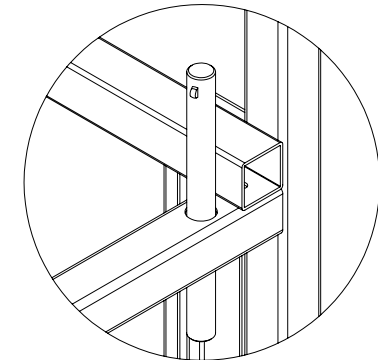
 <p>Ayuntamiento de Villanueva de la Cañada</p>	<p>AYUNTAMIENTO DE VILLANUEVA DE LA CAÑADA</p> <p>PROYECTO DE INSTALACIÓN DE VARIAS ISLAS PARA LA UBICACIÓN DE CONTENEDORES SOTERRADOS EN EL CASCO URBANO DE VILLANUEVA DE LA CAÑADA</p> <p>EQUIPO HIDRÁULICO DOS CONTENEDORES OBRA CIVIL</p>	
	<p>ESCALA: INDICADAS</p>	<p>FECHA: DICIEMBRE 2.008</p> <p>OFICINA TÉCNICA MUNICIPAL</p>



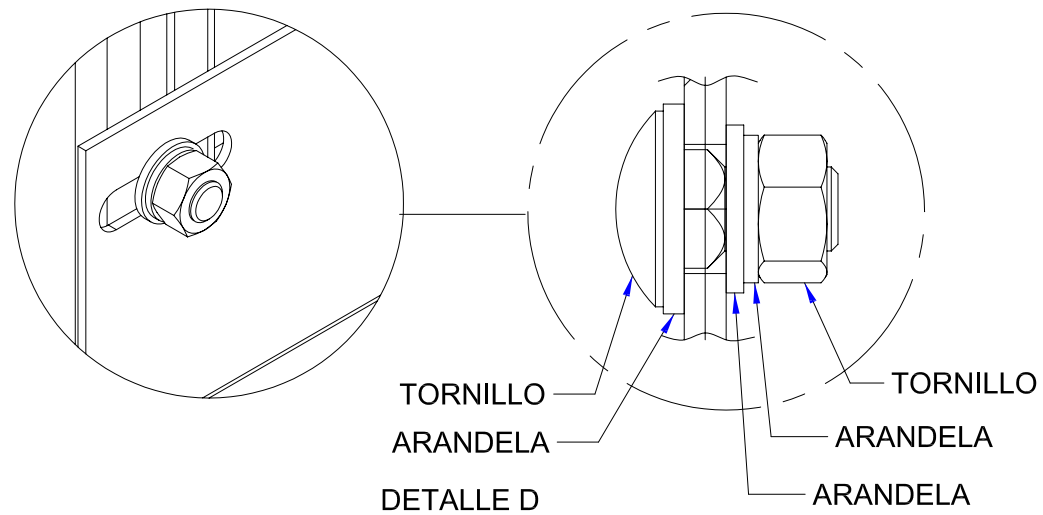
DETALLE A
1:4.76




DETALLE C
1:6.94

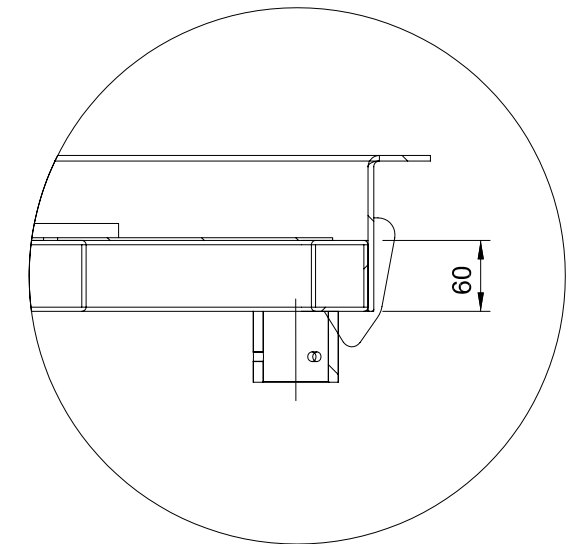
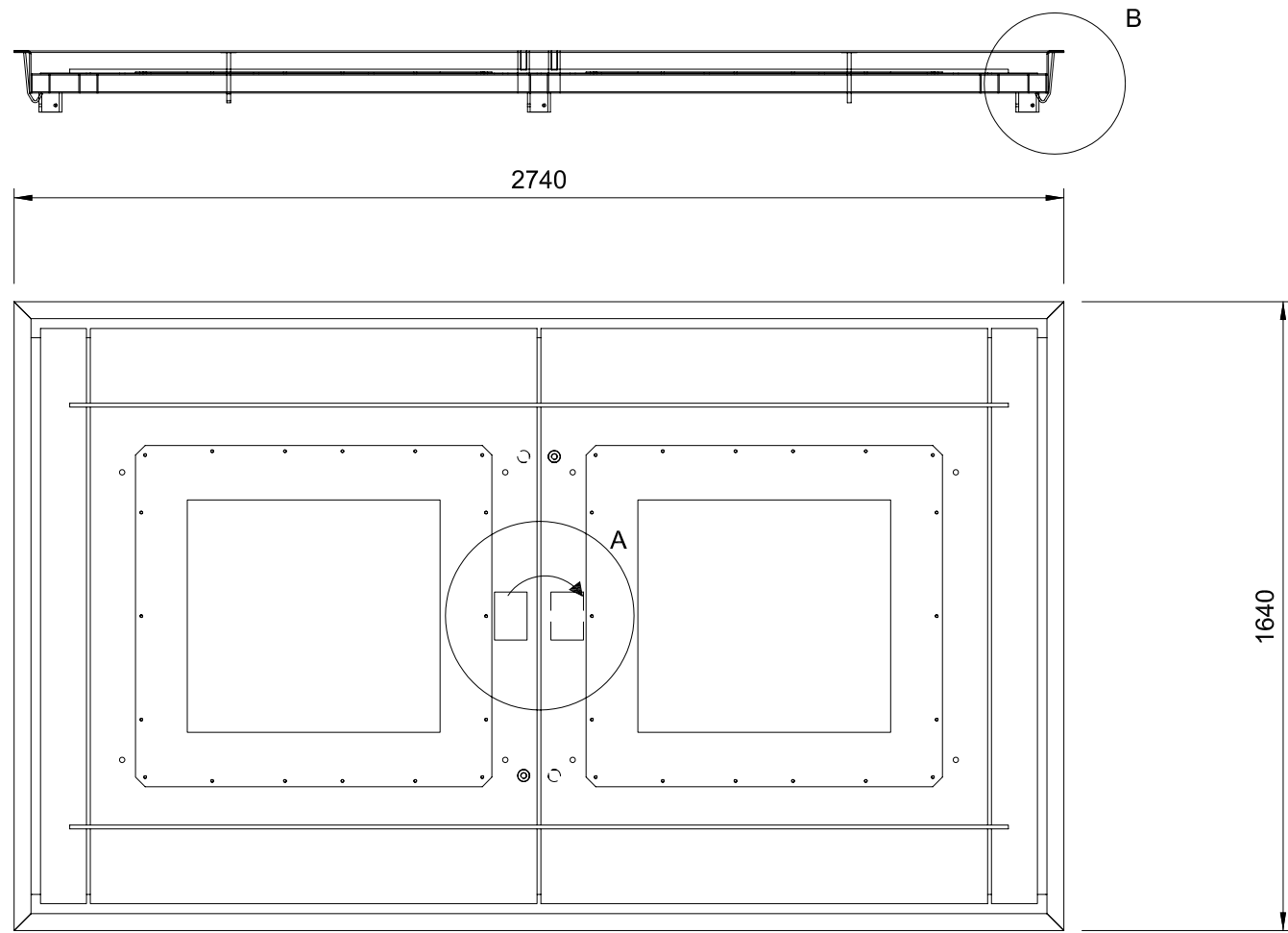


DETALLE B
1:9.09

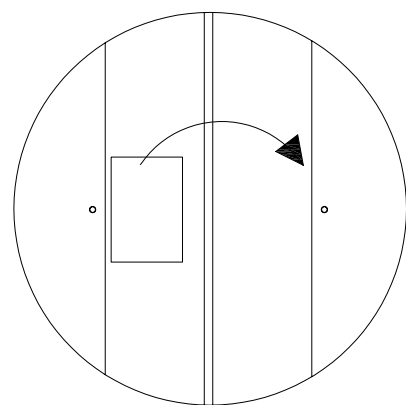
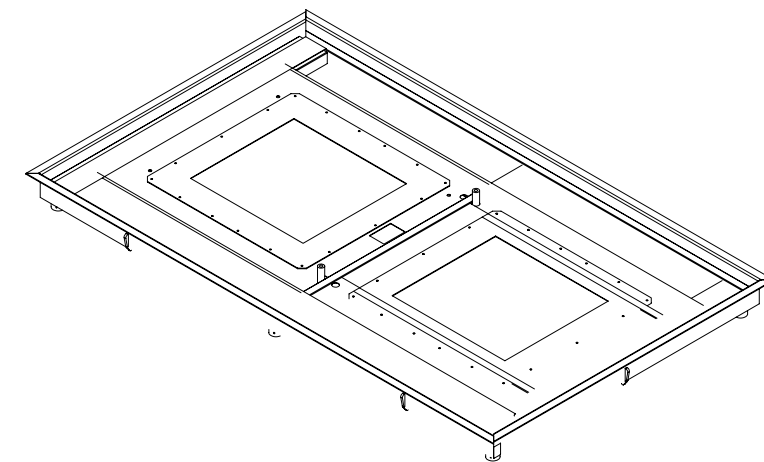


TORNILLO
ARANDELA
DETALLE D
TORNILLO
ARANDELA
ARANDELA

 <p>Ayuntamiento de Villanueva de la Cañada</p>	<p>AYUNTAMIENTO DE VILLANUEVA DE LA CAÑADA</p> <p>PROYECTO DE INSTALACIÓN DE VARIAS ISLAS PARA LA UBICACIÓN DE CONTENEDORES SOTERRADOS EN EL CASCO URBANO DE VILLANUEVA DE LA CAÑADA</p> <p>EQUIPO HIDRÁULICO DOS CONTENEDORES DESPIECE DE ESTRUCTURA</p>	
	<p>ESCALA: S/E</p>	<p>FECHA: DICIEMBRE 2.008</p> <p>OFICINA TÉCNICA MUNICIPAL</p>

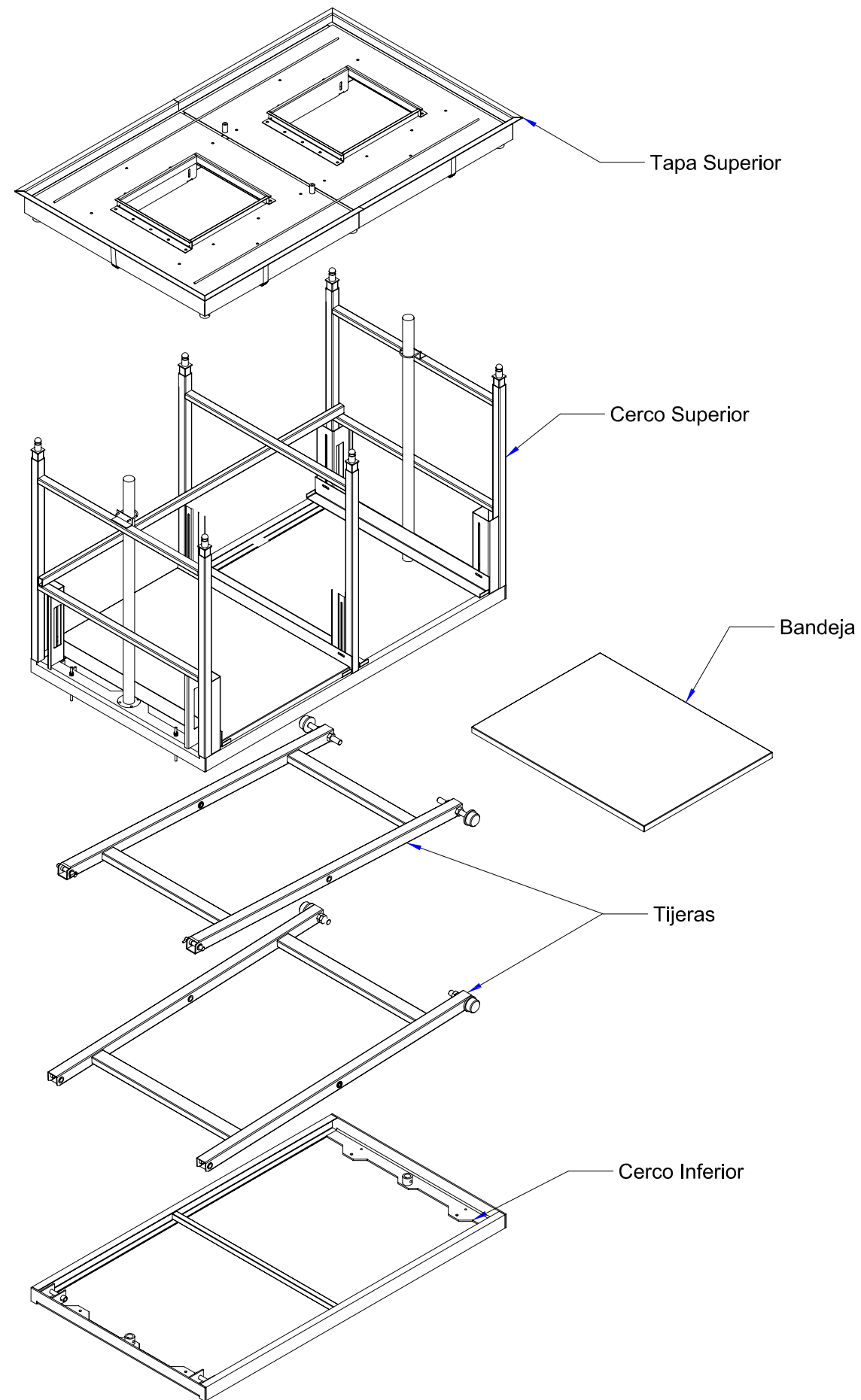


DETALLE B



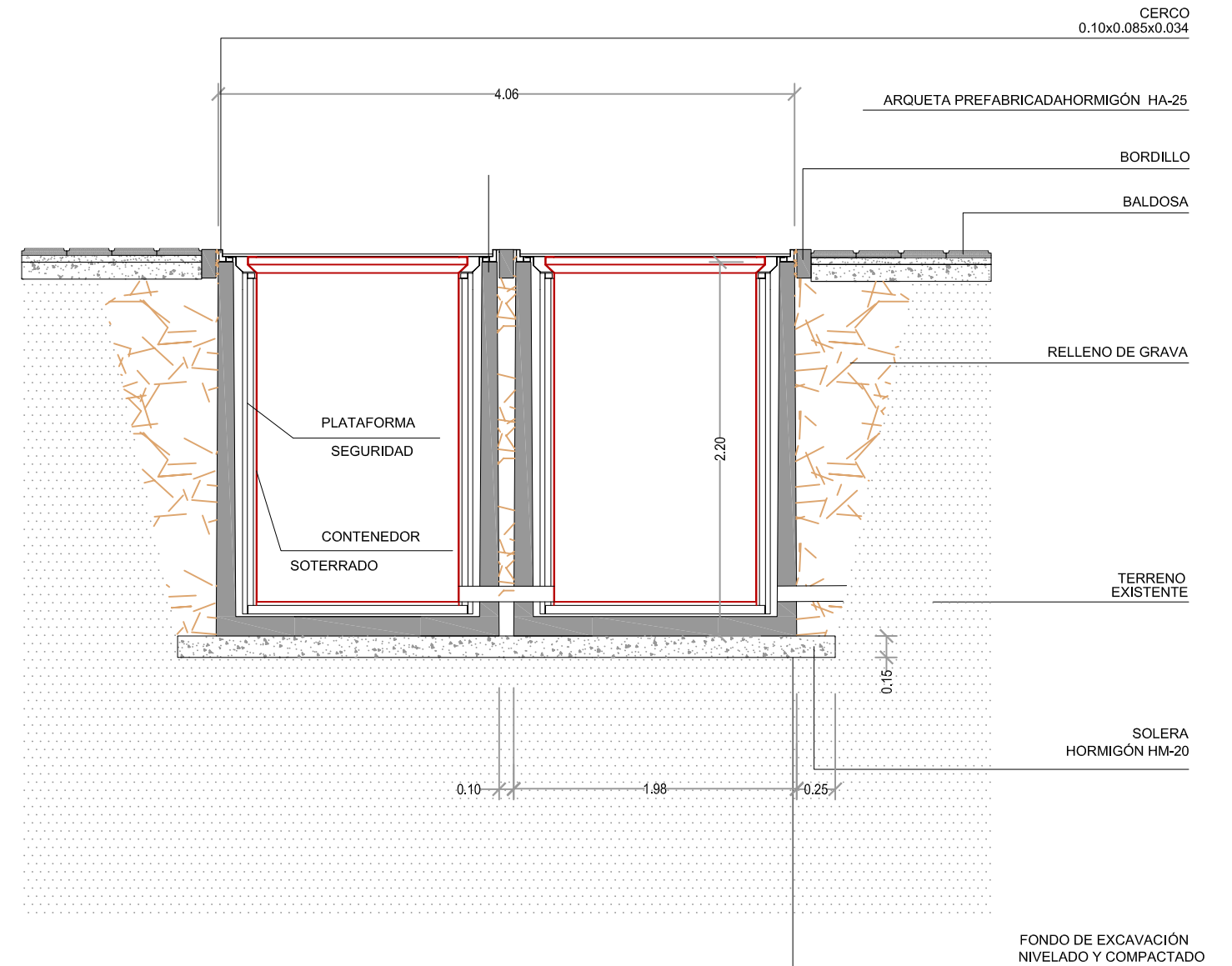
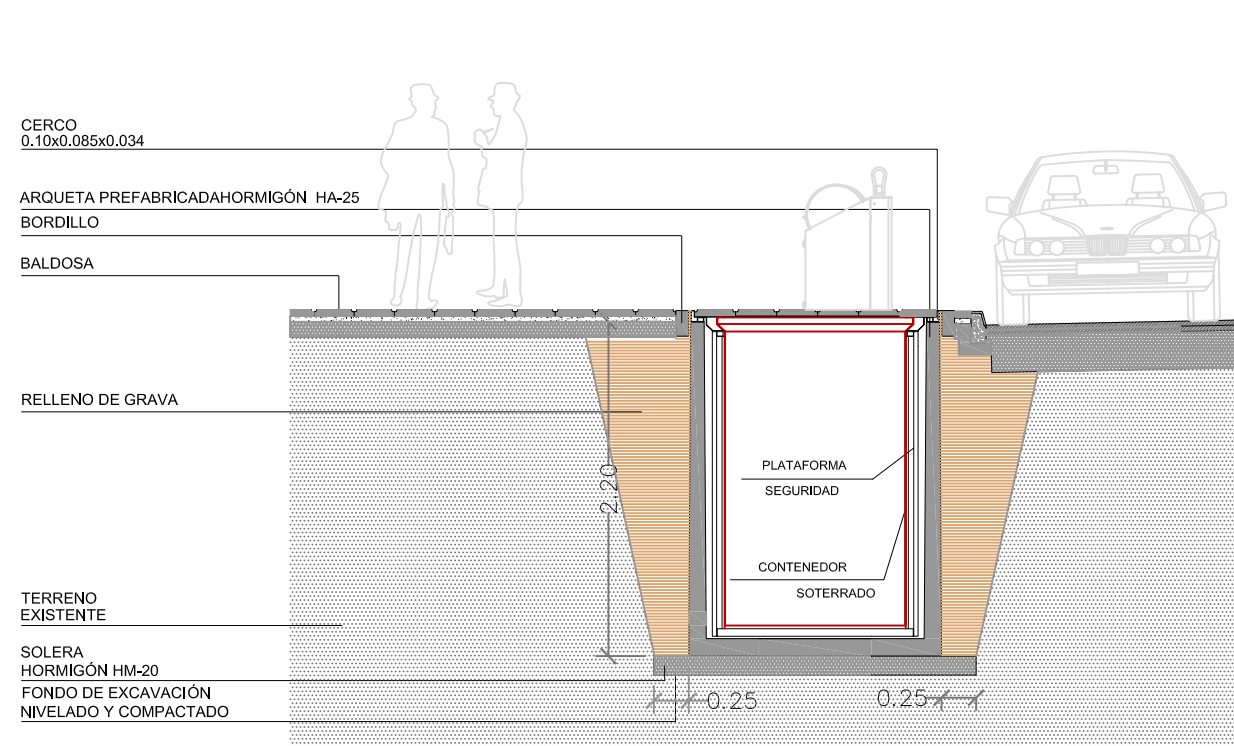
DETALLE A


 <p>Ayuntamiento de Villanueva de la Cañada</p>	<p>AYUNTAMIENTO DE VILLANUEVA DE LA CAÑADA</p> <p>PROYECTO DE INSTALACIÓN DE VARIAS ISLAS PARA LA UBICACIÓN DE CONTENEDORES SOTERRADOS EN EL CASCO URBANO DE VILLANUEVA DE LA CAÑADA</p>	
	<p>EQUIPO HIDRÁULICO DOS CONTENEDORES TAPA SUPERIOR</p>	
<p>ESCALA:</p> <p>S/E</p>	<p>FECHA: DICIEMBRE 2.008</p> <p>OFICINA TÉCNICA MUNICIPAL</p>	<p>PLANO N°</p> <p>7</p>

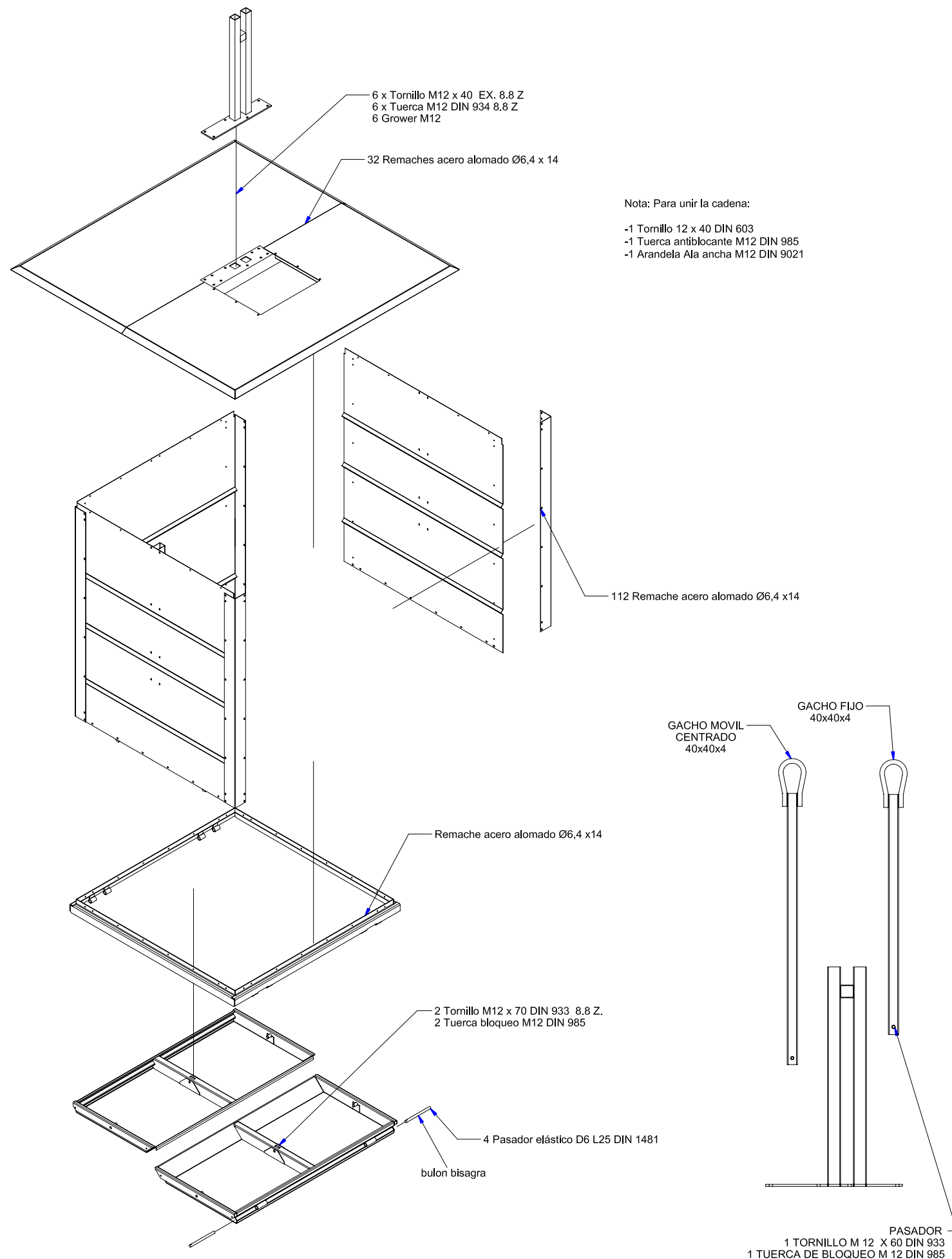



 Ayuntamiento de Villanueva de la Cañada	AYUNTAMIENTO DE VILLANUEVA DE LA CAÑADA PROYECTO DE INSTALACIÓN DE VARIAS ISLAS PARA LA UBICACIÓN DE CONTENEDORES SOTERRADOS EN EL CASCO URBANO DE VILLANUEVA DE LA CAÑADA	
	EQUIPO HIDRÁULICO DOS CONTENEDORES MONTAJE CONJUNTO	
ESCALA: S/E	FECHA: DICIEMBRE 2.008 OFICINA TÉCNICA MUNICIPAL	PLANO N° 8

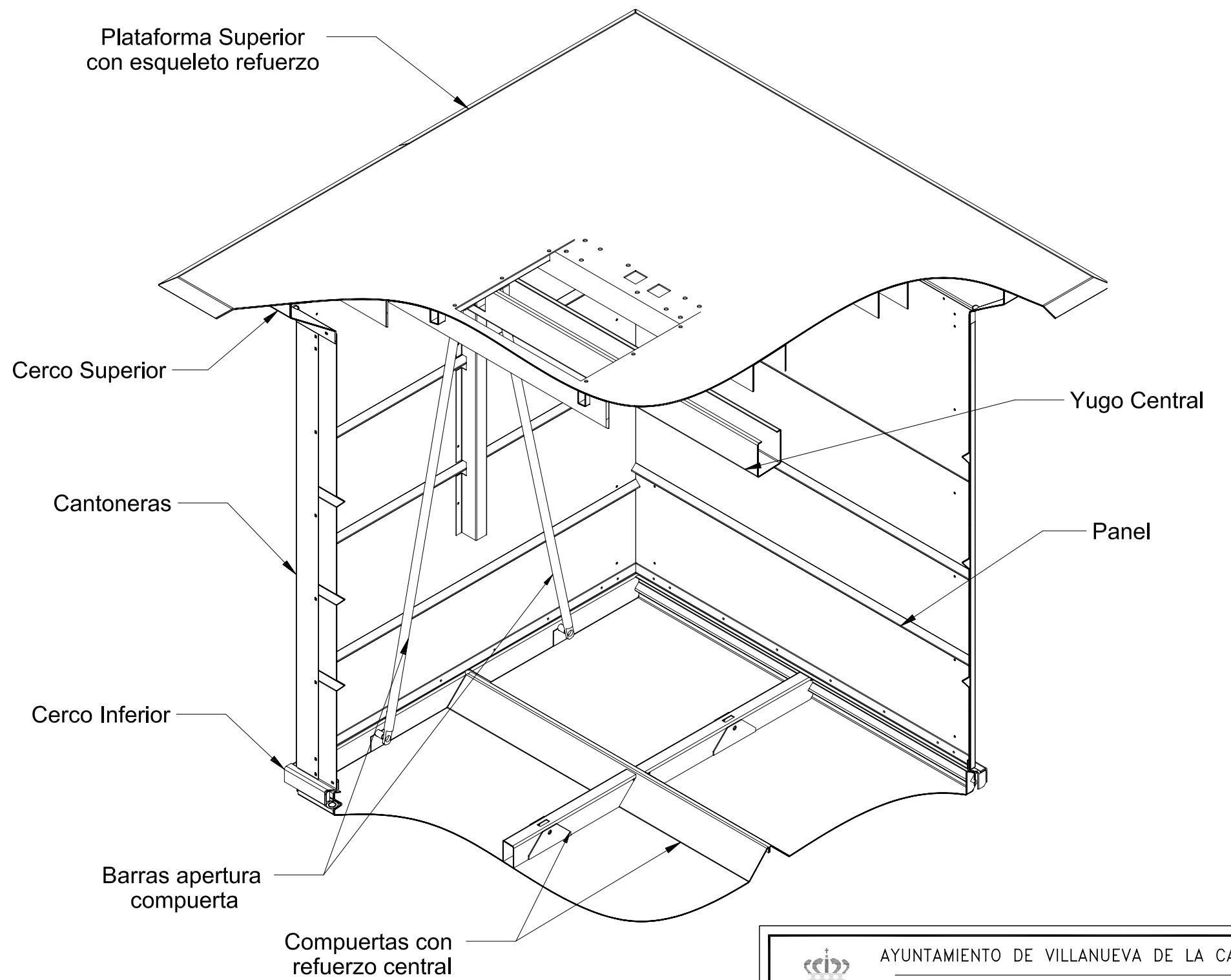
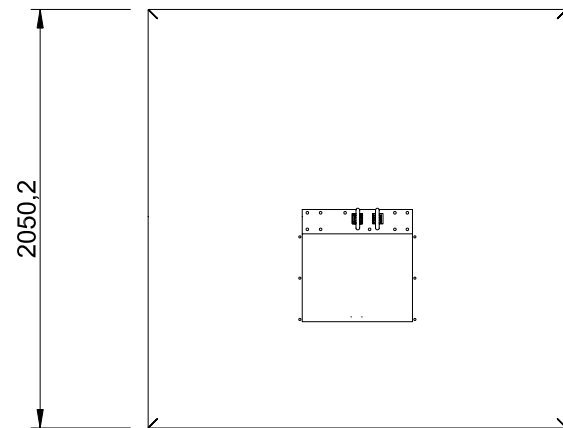
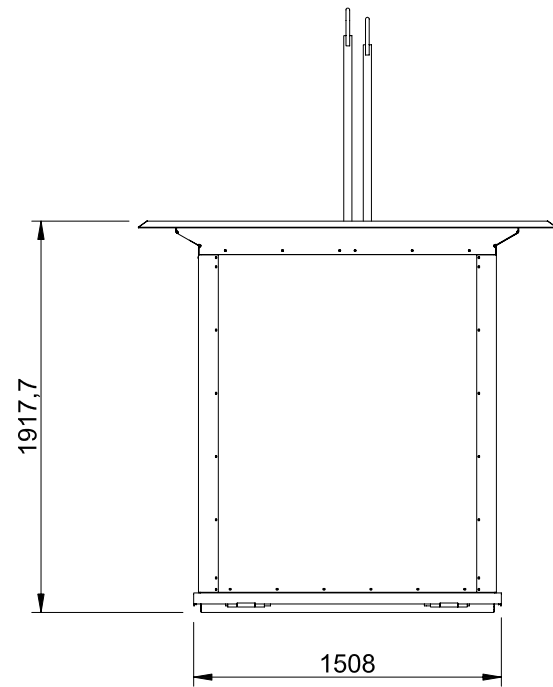
SECCIÓN FRONTAL EN CALLE NIVELADA CONJUNTO DE 2 CONTENEDORES DE CARGA SUPERIOR




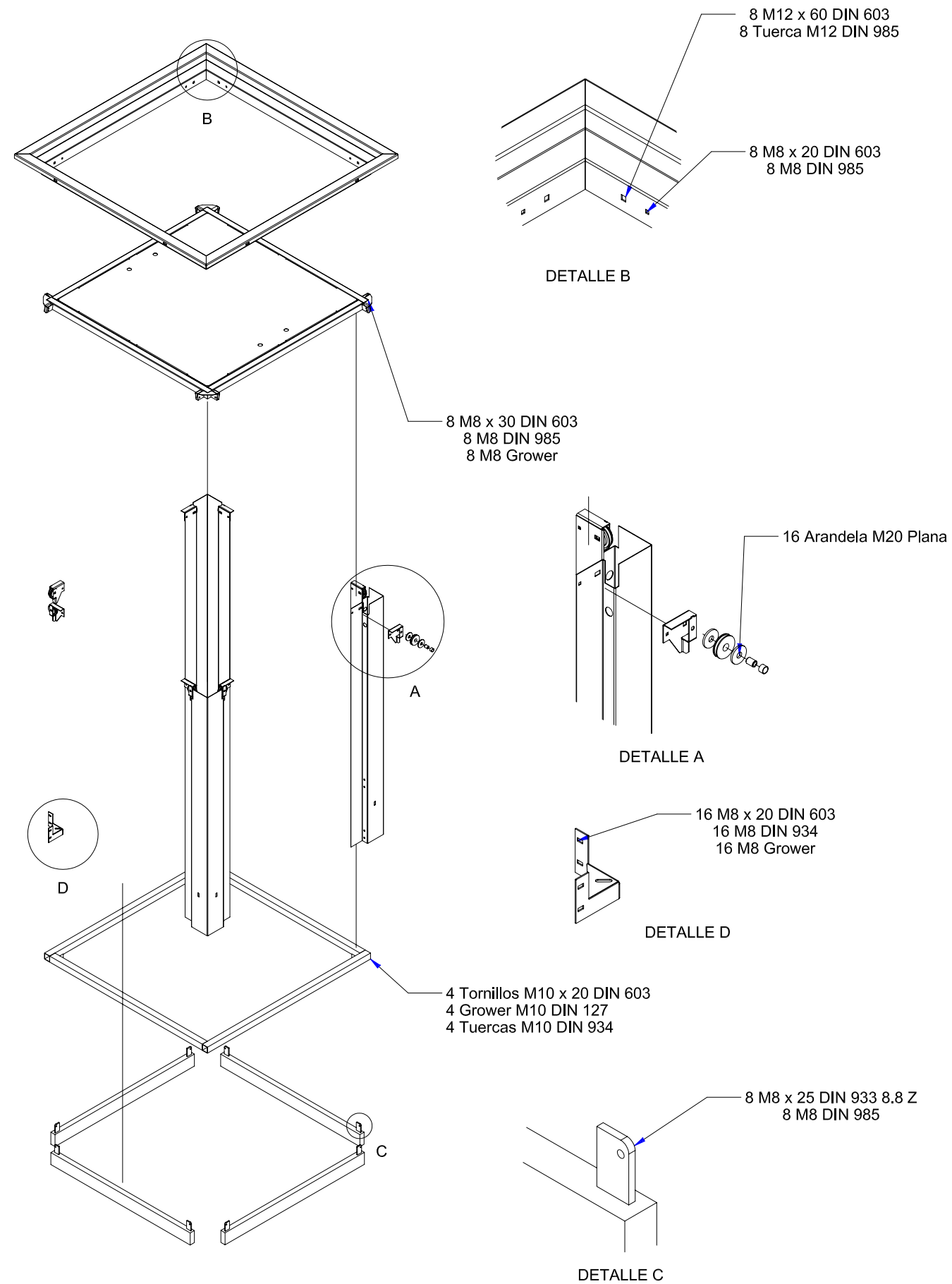
 Ayuntamiento de Villanueva de la Cañada	AYUNTAMIENTO DE VILLANUEVA DE LA CAÑADA	
	PROYECTO DE INSTALACIÓN DE VARIAS ISLAS PARA LA UBICACIÓN DE CONTENEDORES SOTERRADOS EN EL CASCO URBANO DE VILLANUEVA DE LA CAÑADA	
EQUIPOS DOBLE GANCHO – PAPEL/VIDRIO OBRA CIVIL		
ESCALA: S/E	FECHA: DICIEMBRE 2.008 OFICINA TÉCNICA MUNICIPAL	PLANO N° 9




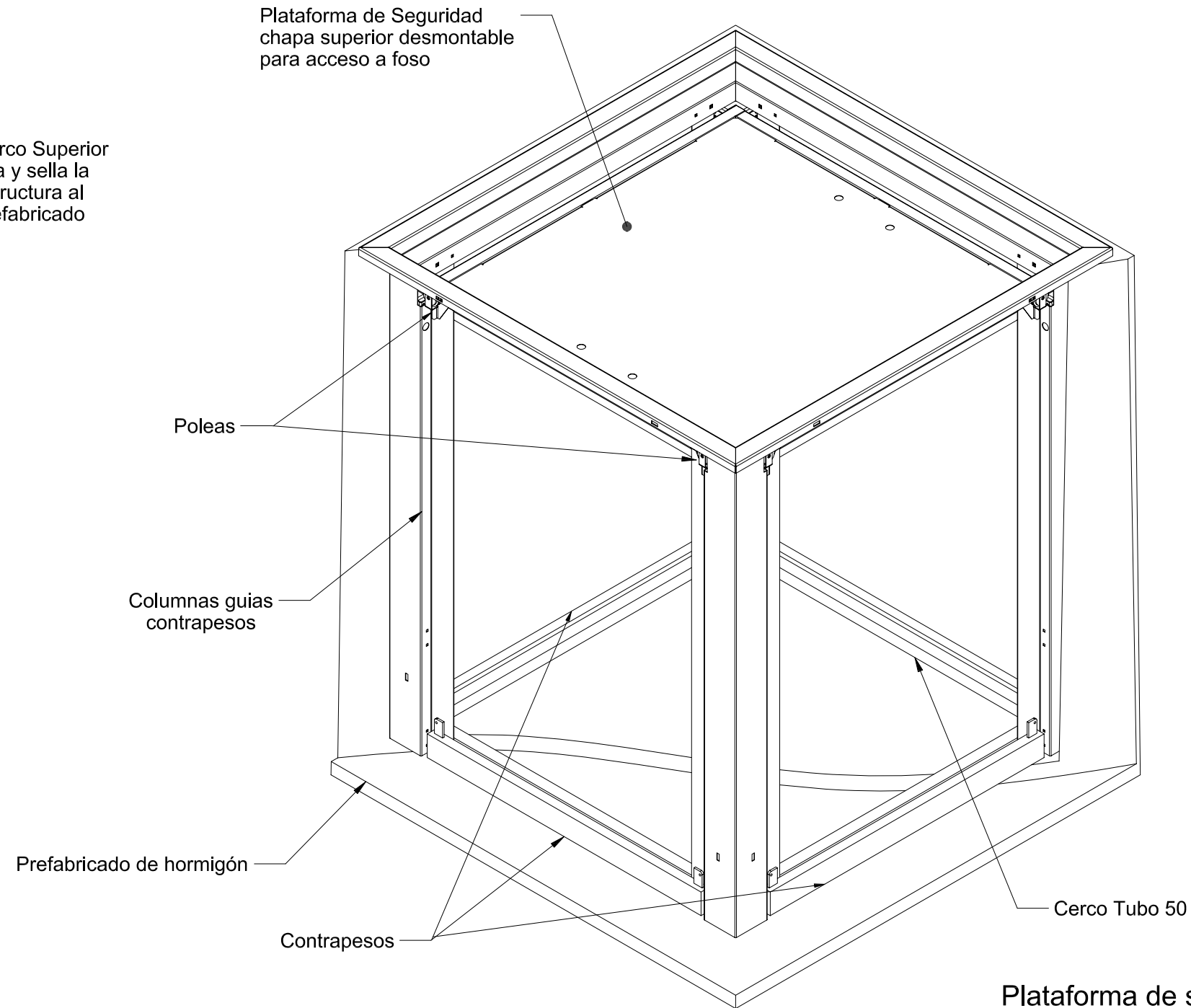
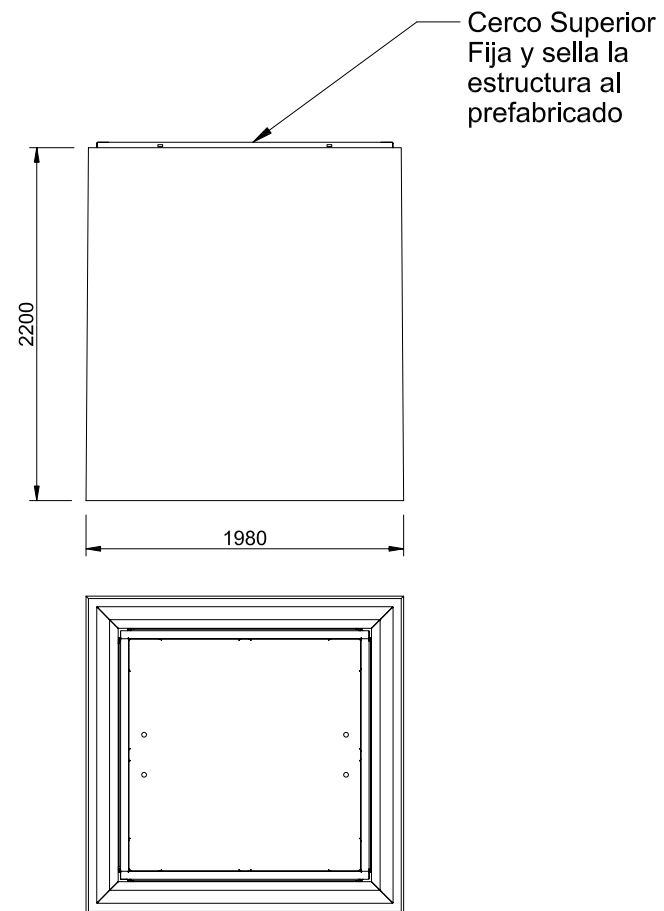
 Ayuntamiento de Villanueva de la Cañada	AYUNTAMIENTO DE VILLANUEVA DE LA CAÑADA PROYECTO DE INSTALACIÓN DE VARIAS ISLAS PARA LA UBICACIÓN DE CONTENEDORES SOTERRADOS EN EL CASCO URBANO DE VILLANUEVA DE LA CAÑADA	
	EQUIPOS DOBLE GANCHO – PAPEL/VIDRIO DESPIECE CONTENEDOR	
ESCALA: S/E	FECHA: DICIEMBRE 2.008 OFICINA TÉCNICA MUNICIPAL	PLANO N° 10




 Ayuntamiento de Villanueva de la Cañada	AYUNTAMIENTO DE VILLANUEVA DE LA CAÑADA PROYECTO DE INSTALACIÓN DE VARIAS ISLAS PARA LA UBICACIÓN DE CONTENEDORES SOTERRADOS EN EL CASCO URBANO DE VILLANUEVA DE LA CAÑADA	
	EQUIPOS DOBLE GANCHO – PAPEL/VIDRIO MONTAJE CONTENEDOR	
ESCALA: S/E	FECHA: DICIEMBRE 2.008 OFICINA TÉCNICA MUNICIPAL	PLANO N° 11

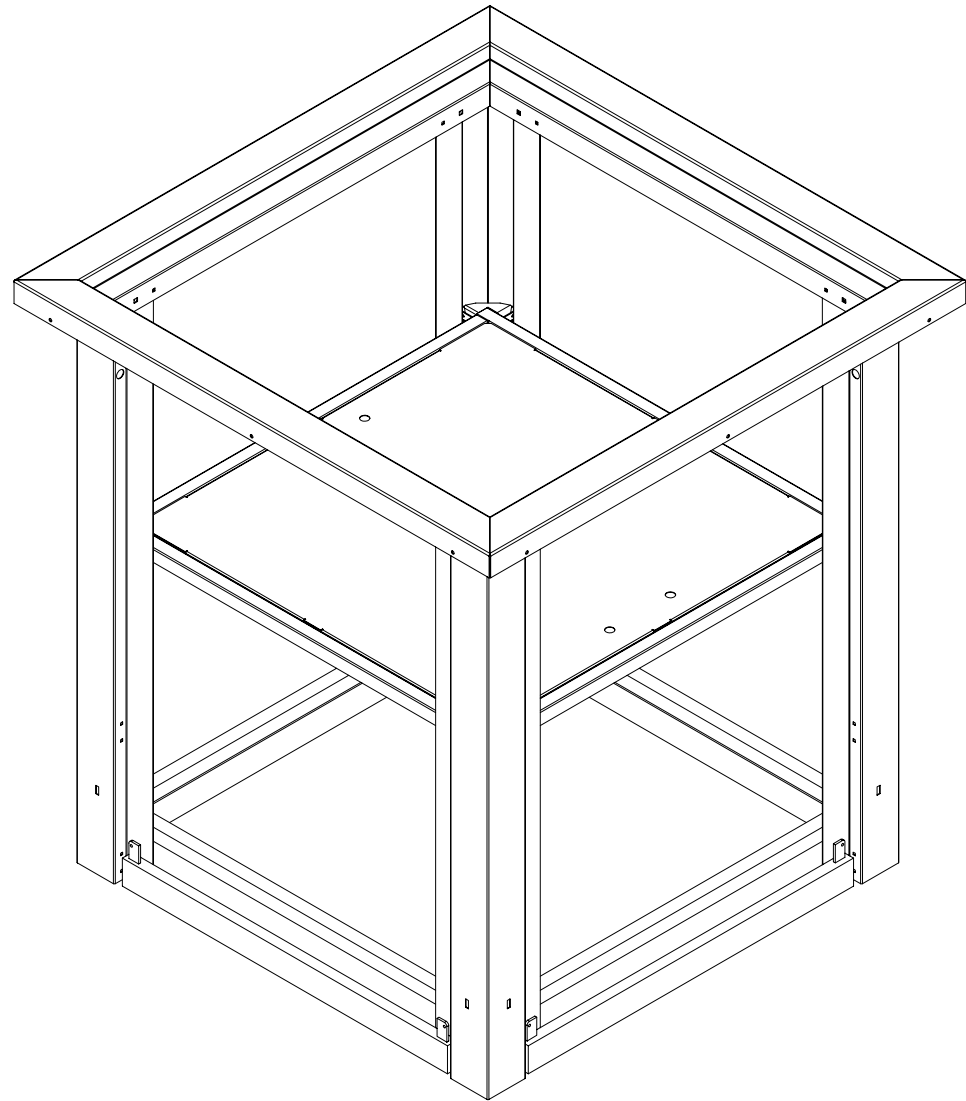


 <p>Ayuntamiento de Villanueva de la Cañada</p>	<p>AYUNTAMIENTO DE VILLANUEVA DE LA CAÑADA</p> <p>PROYECTO DE INSTALACIÓN DE VARIAS ISLAS PARA LA UBICACIÓN DE CONTENEDORES SOTERRADOS EN EL CASCO URBANO DE VILLANUEVA DE LA CAÑADA</p> <p>EQUIPOS DOBLE GANCHO – PAPEL/VIDRIO DESPIECE ESTRUCTURA</p>	
	<p>ESCALA: S/E</p>	<p>FECHA: DICIEMBRE 2.008</p> <p>OFICINA TÉCNICA MUNICIPAL</p>

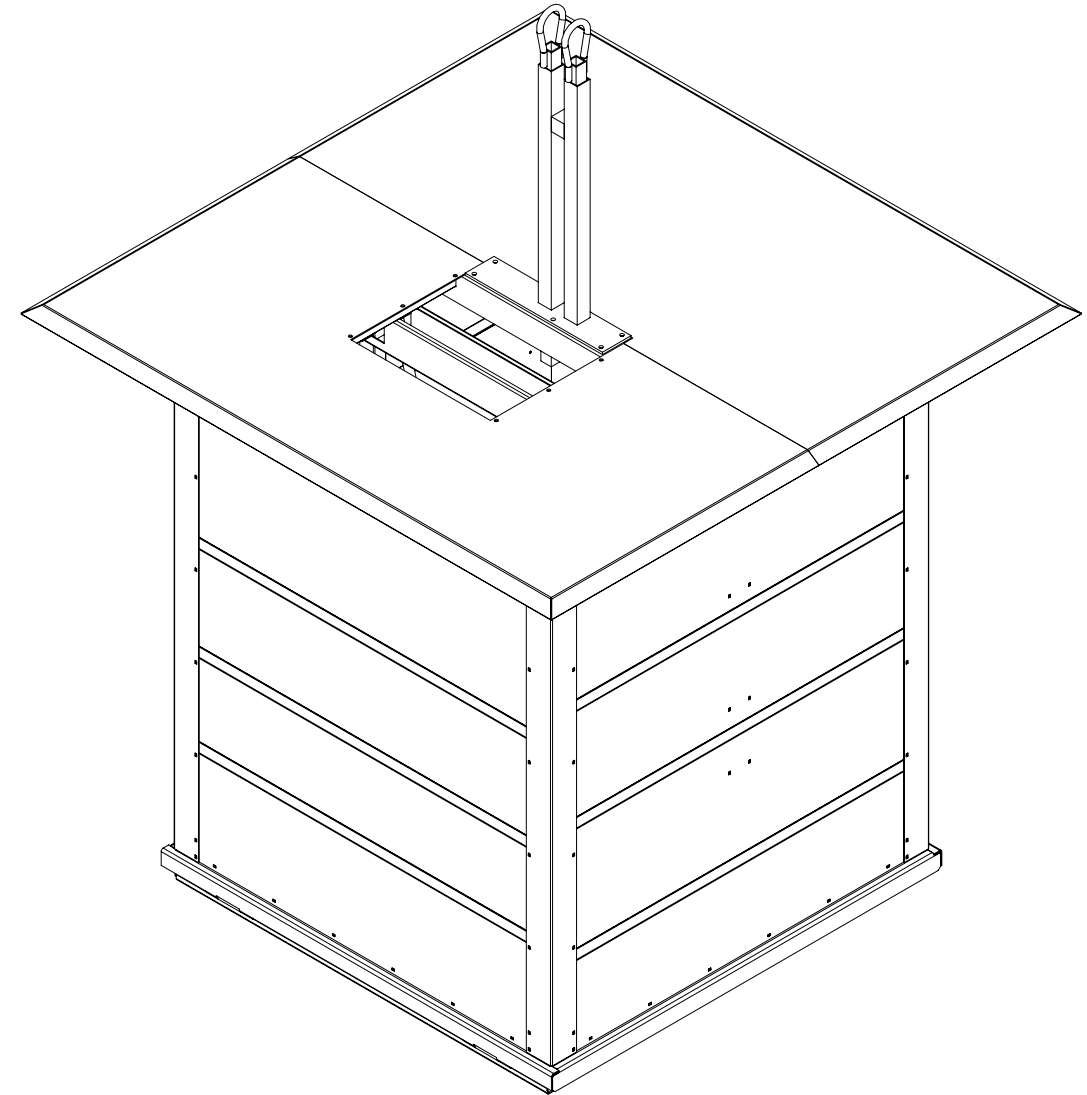


Plataforma de seguridad Soterrado


 Ayuntamiento de Villanueva de la Cañada	AYUNTAMIENTO DE VILLANUEVA DE LA CAÑADA PROYECTO DE INSTALACIÓN DE VARIAS ISLAS PARA LA UBICACIÓN DE CONTENEDORES SOTERRADOS EN EL CASCO URBANO DE VILLANUEVA DE LA CAÑADA	
	EQUIPOS DOBLE GANCHO – PAPEL/VIDRIO MONTAJE ESTRUCTURA	
ESCALA: S/E	FECHA: DICIEMBRE 2.008 OFICINA TÉCNICA MUNICIPAL	PLANO N° 13



PLATAFORMA DE SEGURIDAD



Cuerpo Contenedor

 Ayuntamiento de Villanueva de la Cañada	AYUNTAMIENTO DE VILLANUEVA DE LA CAÑADA PROYECTO DE INSTALACIÓN DE VARIAS ISLAS PARA LA UBICACIÓN DE CONTENEDORES SOTERRADOS EN EL CASCO URBANO DE VILLANUEVA DE LA CAÑADA	
	EQUIPOS DOBLE GANCHO – PAPEL/VIDRIO MONTAJE CONJUNTO	
ESCALA: S/E	FECHA: DICIEMBRE 2.008 OFICINA TÉCNICA MUNICIPAL	PLANO N° 14